

VC-MEMV-T1-Z


Rendelési szám: 1853324

Az ábrán a VC-MEMV-T3-Z változat látható

<http://eshop.phoenixcontact.hu/phoenix/treeViewClick.do?UID=1853324>

Lengő tokozat fémből, EMC bevonattal, reteszelőcsavarokkal,
vezetőképes tömítéssel, 1-es kialakítás, Pg16 tömszelence

Kereskedelmi adat

| | |
|---------------------------|--|
| EAN |  4 017918 132927 |
| Csomag | 5 |
| Vámtarifa | 85389099 |
| Katalógusoldal információ | Oldal 369 (PC-2009) |

Termék jegyzetek

WEEE/RoHS-megfelelo: 2005.09.01



Az itt megadott adatok az online katalógusból származnak. Teljeskörű információkat és adatokat a felhasználói dokumentációknál találhat: <http://www.download.phoenixcontact.com>. Az internetes letöltésekhez eloször el kell fogadni az általános szerződési feltételeket.

Muszaki adatok

Általános adatok

| | |
|-------------------------------------|---|
| Megjegyzés | Optikai kábel alkalmazásakor figyelembe kell venni a kábelgyártó hajlítási sugarait |
| Kialakítás | VC1 |
| Magasság | 65 mm |
| Szélesség | 33 mm |
| Hossz | 59 mm |
| Szín | nikkel |
| Reteszelés módja | Csavaros reteszelés, hengerfej |
| A rögzítőcsavar meghúzási nyomatéka | 1,5 Nm \pm 0,3 Nm |
| A kábelleágazások száma | 1 |
| Vezetékleágazás | ferde |
| tömszelence | nélkül |
| A tömszelence típusa | Pg16 |
| A készülékház védettsége | IP65/IP66/IP67 |
| Környezeti hőmérséklet (üzemi) | -40 °C ... 125 °C |
| Elektronikaház anyaga | Cink-présöntvény |
| Készülékház felületének anyaga | nikkelezett |
| Tömítés anyaga | EPDM, vezetőképés |
| Rögzítőcsavar anyaga | V2A |

Tanúsítványok



Tanúsítások

cULus Recognized, GOST

Igényelt tanúsítások:

Ex tanúsítások:

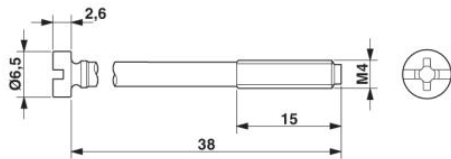
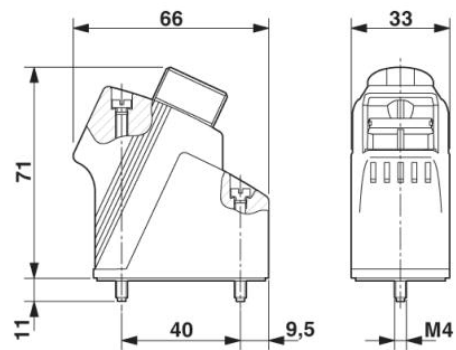
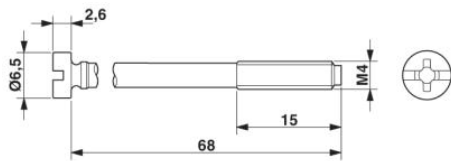
Tartozékok

| Termék | Típus leírás | Leírás |
|------------------|-------------------------|--|
| Jelölés | | |
| 1852875 | VC-BZS WH | Feliratozó lapka, felirat nélkül, ötrészes, jelölőtollal, egyedi feliratozásra B-STIFT-tel, vagy a CMS-rendszerrel, fehér |
| Általános | | |
| 1885460 | VC-M-KV-PG16 1X3/1X9 | Pg16 többszörös tömszelence, fém, többfuratos (1 x 3 mm / 1 x 9 mm) tömítőgumiból és egy szorítócsavarból áll, VC-M-KV-PG16.... tömszelence-csonkokhoz |
| 1885499 | VC-M-KV-PG16 1X3/2X8 | Pg16 többszörös tömszelence, fém, többfuratos (1 x 3 mm / 2 x 8 mm) tömítőgumiból és egy szorítócsavarból áll, VC-M-KV-PG16.... tömszelence-csonkokhoz |
| 1885509 | VC-M-KV-PG16 1X5/2X6 | Pg16 többszörös tömszelence, fém, többfuratos (1 x 5 mm / 2 x 6 mm) tömítőgumiból és egy szorítócsavarból áll, VC-M-KV-PG16.... tömszelence-csonkokhoz |
| 1885473 | VC-M-KV-PG16 1X6/1X8 | Pg16 többszörös tömszelence, fém, többfuratos (1 x 6 mm / 1 x 8 mm) tömítőgumiból és egy szorítócsavarból áll, VC-M-KV-PG16.... tömszelence-csonkokhoz |
| 1885473 | VC-M-KV-PG16 1X6/1X8 | Pg16 többszörös tömszelence, fém, többfuratos (1 x 6 mm / 1 x 8 mm) tömítőgumiból és egy szorítócsavarból áll, VC-M-KV-PG16.... tömszelence-csonkokhoz |
| 1885512 | VC-M-KV-PG16 2X6/1X7 | Pg16 többszörös tömszelence, fém, többfuratos (2 x 6 mm / 1 x 7 mm) tömítőgumiból és egy szorítócsavarból áll, VC-M-KV-PG16.... tömszelence-csonkokhoz |
| 1885525 | VC-M-KV-PG16 3X7 | Pg16 többszörös tömszelence, műanyag, több furatos (3 x 7 mm) tömítőgumiból és egy szorítócsavarból áll, VC-M-KV-PG16.... tömszelence-csonkhoz. |
| 1853942 | VC-M-KV-PG16(4- 6,5) | Pg16 tömszelence, fémből, furattal rendelkező tömítőgumiból és egy szorítócsavarból áll, a VC 1-es kialakítású tokozatokhoz, kábel [mm] 4 - 6,5 |
| 1853955 | VC-M-KV-PG16(5- 8) | Pg16 tömszelence, fémből, furattal rendelkező tömítőgumiból és egy szorítócsavarból áll, a VC 1-es kialakítású tokozatokhoz, kábel [mm] 5 - 8 |
| 1853968 | VC-M-KV-PG16(6,5- 9,5) | Pg16 tömszelence, fémből, furattal rendelkező tömítőgumiból és egy szorítócsavarból áll, a VC 1-es kialakítású tokozatokhoz, kábel [mm] 6,5 - 9,5 |
| 1853971 | VC-M-KV-PG16(7-10,5) | Pg16 tömszelence, fémből, furattal rendelkező tömítőgumiból és egy szorítócsavarból áll, a VC 1-es kialakítású tokozatokhoz, kábel [mm] 7 - 10,5 |
| 1853984 | VC-M-KV-PG16(9-13) | Pg16 tömszelence, fémből, furattal rendelkező tömítőgumiból és egy szorítócsavarból áll, a VC 1-es kialakítású tokozatokhoz, kábel [mm] 9 - 13 |

| | | |
|---------|-------------------------|---|
| 1854857 | VC-M-KV-PG16(11,5-15,5) | Pg16 tömszelence, fémből, furattal rendelkező tömítőgumiból és egy szorítócsavarból áll, a VC 1-es kialakítású tokozatokhoz, kábel [mm] 11,5 - 15,5 |
| 1854857 | VC-M-KV-PG16(11,5-15,5) | Pg16 tömszelence, fémből, furattal rendelkező tömítőgumiból és egy szorítócsavarból áll, a VC 1-es kialakítású tokozatokhoz, kábel [mm] 11,5 - 15,5 |

Rajzok

Méreterajz



VC-MEMV-T1-Z Rendelési szám: 1853324

<http://eshop.phoenixcontact.hu/phoenix/treeViewClick.do?UID=1853324>

Cím

Phoenix Contact Kft.
Gyár utca 2
2040 Budaörs, Hungary
Telefon +36-23/501-160
Fax +36-23/418-438
<http://www.phoenixcontact.hu>



Phoenix Contact Kft.
Muszaki módosítás fenntartva;