

VC-MEMV-T3-R-M25


Rendelési szám: 1886618



<http://eshop.phoenixcontact.hu/phoenix/treeViewClick.do?UID=1886618>

Lengő tokozat EMC bevonattal és vezető tömítéssel, metrikus kábelbemenettel, recés ellencsavarral, 3-as kialakítás

Kereskedelmi adat

EAN	 4 017918 848033
Csomag	5
Vámtarifa	85389099
Katalógusoldal információ	Oldal 367 (PC-2009)

Termék jegyzetek

WEEE/RoHS-megfelelo: 2005.06.01



Az itt megadott adatok az online katalógusból származnak. Teljeskörű információkat és adatokat a felhasználói dokumentációknál találhat: <http://www.download.phoenixcontact.com>. Az internetes letöltésekhez először el kell fogadni az általános szerződési feltételeket.

Muszaki adatok

Általános adatok

Megjegyzés	Optikai kábel alkalmazásakor figyelembe kell venni a kábelgyártó hajlítási sugarait
Kialakítás	VC3
Magasság	75 mm
Szélesség	33 mm
Hossz	89 mm
Elektronikaház típus	Lengő tokozat
Szín	nikkel
Reteszelés módja	Csavaros reteszelés, recés fej
A rögzítőcsavar meghúzási nyomatéka	1,5 Nm \pm 0,3 Nm
A kábeléágazások száma	1
Vezetékleágazás	ferde
tömszelence	nélkül
A tömszelence típusa	M25
A készülékház védettsége	IP65/IP66/IP67
Környezeti hőmérséklet (üzemi)	-40 °C ... 125 °C
Elektronikaház anyaga	Cink présöntvény, rezezett majd nikkelezett felület
Készülékház felületének anyaga	nikkelezett
Tömítés anyaga	EPDM, vezetőképes
Rögzítőcsavar anyaga	Nikkelezett sárgaréz

Tanúsítványok



Tanúsítások

GOST

Igényelt tanúsítások:

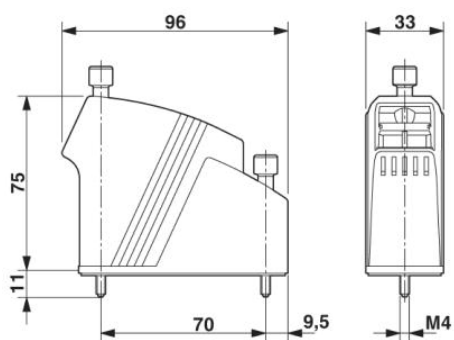
Ex tanúsítások:

Tartozékok

Termék	Típus leírás	Leírás
Jelölés		
1852875	VC-BZS WH	Feliratozó lapka, felirat nélkül, ötrészes, jelöltollal, egyedi feliratozásra B-STIFT-tel, vagy a CMS-rendszerrel, fehér

Rajzok

Méretrajz



Cím

Phoenix Contact Kft.
Gyár utca 2
2040 Budaörs, Hungary
Telefon +36-23/501-160
Fax +36-23/418-438
<http://www.phoenixcontact.hu>



Phoenix Contact Kft.
Muszaki módosítás fenntartva;