


STG-MTN 0,5-1,0 BA

Rendelési szám: 3190629

<http://eshop.phoenixcontact.hu/phoenix/treeViewClick.do?UID=3190629>

Moduláris aljzatérintkező, a vezeték préselése után az MSTBC dugaszházba tolható, 0,5 ... 1,0 mm²-es vezetékekhez, szalagos érintkező

Kereskedelmi adat	
EAN	 4 017918 100575
Csomag	4000
Vámtarifa	85389099
Katalógusoldal információ	Oldal 439 (CAT-3-2013)

Termék jegyzetek

WEEE/RoHS-megfelelo: 2003.01.01



Az itt megadott adatok az online katalógusból származnak. Teljeskörű információkat és adatokat a felhasználói dokumentációknál találhat: <http://www.download.phoenixcontact.com>. Az internetes letöltésekhez először el kell fogadni az általános szerződési feltételeket.

Tanúsítványok

Tanúsítások

Igényelt tanúsítások:

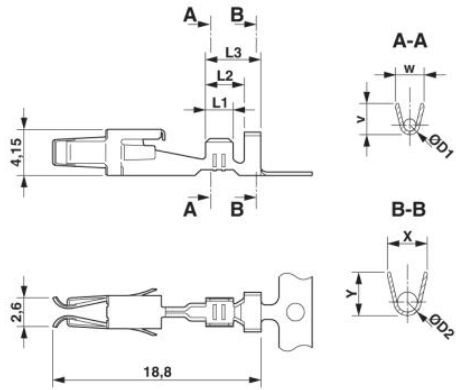
Ex tanúsítások:

Tartozékok

Termék	Típus leírás	Leírás
Általános		
3039900	ST-IL	Kezelést ismertető matrica az ST kapocshoz

Rajzok

Méretrajz



Cím

Phoenix Contact Kft.
Gyár utca 2
2040 Budaörs, Hungary
Telefon +36-23/501-160
Fax +36-23/418-438
<http://www.phoenixcontact.hu>



Phoenix Contact Kft.
Muszaki módosítás fenntartva;