

VC-K-T1-Z-M20


Rendelési szám: 1852935



<http://eshop.phoenixcontact.hu/phoenix/treeViewClick.do?UID=1852935>

Lengő tokozat, műanyag, metrikus kábeleágazással,
reteszelőcsavarokkal, kialakítás: VC 1, tömszelence: M20

Kereskedelmi adat

EAN	 4 017918 970819
Csomag	5
Vámtarifa	85472000
Katalógusoldal információ	Oldal 35 (CAT-2-2013)

Termék jegyzetek

WEEE/RoHS-megfelelo: 2005.09.01



Az itt megadott adatok az online katalógusból származnak. Teljeskörű információkat és adatokat a felhasználói dokumentációknál találhat: <http://www.download.phoenixcontact.com>. Az internetes letöltésekhez eloször el kell fogadni az általános szerződési feltételeket.

Muszaki adatok

Általános paraméterek

Megjegyzés	Optikai kábel alkalmazásakor figyelembe kell venni a kábelgyártó hajlítási sugarait
Kialakítás	VC1
Védettség	IP65
Éghetőségi osztály az UL 94 szerint	V0
Reteszelés módja	Csavaros reteszelés, hengerfej

Rögzítőcsavarok	M4
A rögzítőcsavar meghúzási nyomatéka	1,5 Nm ±0,3 Nm
A tömszelence típusa	M20
Pg tömszelence	nélkül
Magasság	65 mm
Vezetékleágazás	ferde
Elektronikaház anyaga	Poliamid
Tömítés anyaga	EPDM
Környezeti hőmérséklet (üzemi)	-40 °C ... 80 °C

Tanúsítványok

Tanúsítások

Igényelt tanúsítások:

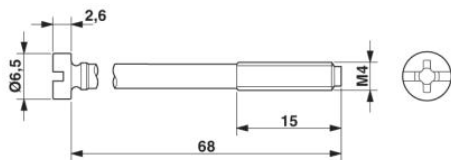
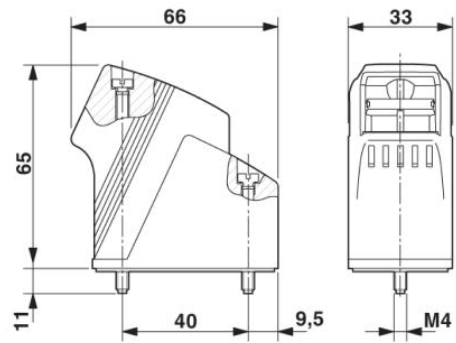
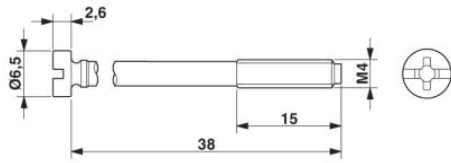
Ex tanúsítások:

Tartozékok

Termék	Típus leírás	Leírás
Jelölés		
1852875	VC-BZS WH	Feliratozó lapka, felirat nélkül, ötrészes, jelöltollal, egyedi feliratozásra B-STIFT-tel, vagy a CMS-rendszerrel, fehér
Általános		
1690626	HC-K-KV-M20(8-13)	Műanyag tömszelence 5 bar-ig, menet hossza 8 mm, vezeték átmérője 8 - 13 mm, SW 24, tömszelence M20

Rajzok

Méretrajz



Cím

Phoenix Contact Kft.
Gyár utca 2
2040 Budaörs, Hungary
Telefon +36-23/501-160
Fax +36-23/418-438
<http://www.phoenixcontact.hu>



Phoenix Contact Kft.
Muszaki módosítás fenntartva;