


VC-MP-T2-R

Rendelési szám: 1855542

Az ábrán a VC-MP-T3-R változat látható

<http://eshop.phoenixcontact.hu/phoenix/treeViewClick.do?UID=1855542>Lengő tokozat fémből, porbevonatú, recés ellencsavar, 2-es kialakítás,
Pg21 tömszelence

Kereskedelmi adat	
EAN	 4 017918 161521
Csomag	5
Vámtarifa	85389099
Katalógusoldal információ	Oldal 369 (PC-2009)

Termék jegyzetek

WEEE/RoHS-megfelelo: 2005.07.01



Az itt megadott adatok az online katalógusból származnak. Teljeskörű információkat és adatokat a felhasználói dokumentációknál találhat: <http://www.download.phoenixcontact.com>. Az internetes letöltésekhez először el kell fogadni az általános szerződési feltételeket.

Muszaki adatok

Általános paraméterek

Megjegyzés	Optikai kábel alkalmazásakor figyelembe kell venni a kábelgyártó hajlítási sugarait
Kialakítás	VC2
Védettség	IP65/IP66/IP67
Reteszelés módja	Csavaros reteszelés, recés fej
A rögzítőcsavar meghúzási nyomatéka	1 Nm \pm 0,5 Nm
A tömszelence típusa	1x Pg21
Pg tömszelence	nélkül
Magasság	65 mm
Vezetékleágazás	ferde
A modulhelyek száma	3
Elektronikaház anyaga	Cink-présöntvény
Készülékház felületének anyaga	Porbevonat
Tömítés anyaga	EPDM
Környezeti hőmérséklet (üzemi)	-40 °C ... 125 °C

Tanúsítványok

Tanúsítások

Igényelt tanúsítások:

Ex tanúsítások:

Tartozékok

Termék	Típus leírás	Leírás
Jelölés		
1852875	VC-BZS WH	Feliratozó lapka, felirat nélkül, ötrészes, jelöltollal, egyedi feliratozásra B-STIFT-tel, vagy a CMS-rendszerrel, fehér

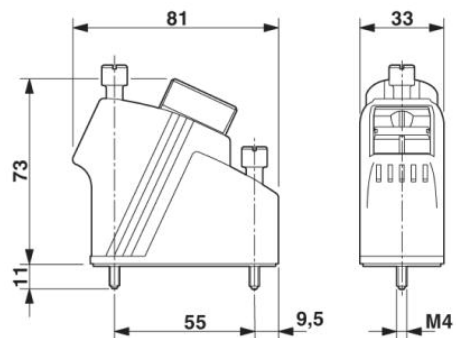
Általános

1885619	VC-M-KV-PG21 1X6/2X9	Pg21 többszörös tömszelence, fém, többfuratos (1 x 6 mm / 2 x 9 mm) tömítógumiból és egy szorítócsavarból áll, VC-M-KV-PG21.... tömszelence-csonkokhoz
1885635	VC-M-KV-PG21 2X6/2X8	Pg21 többszörös tömszelence, fém, többfuratos (2 x 6 mm / 2 x 8 mm) tömítógumiból és egy szorítócsavarból áll, VC-M-KV-PG21.... tömszelence-csonkokhoz

1885648	VC-M-KV-PG21 2X7,2/1X10,5	Pg21 többszörös tömszelence, fém, többfuratos (2 x 7,2 mm / 1 x 10,5 mm) tömítőgumiból és egy szorítócsavarból áll, VC-M-KV-PG21.... tömszelence-csonkhoz
1885651	VC-M-KV-PG21 3X7	Pg21 többszörös tömszelence, műanyag, több furatos (3 x 7 mm) tömítőgumiból és egy szorítócsavarból áll, VC-M-KV-PG21.... tömszelence-csonkhoz.
1885664	VC-M-KV-PG21 3X9	Pg21 többszörös tömszelence, műanyag, több furatos (3 x 8 mm) tömítőgumiból és egy szorítócsavarból áll, VC-M-KV-PG21.... tömszelence-csonkhoz.
1885677	VC-M-KV-PG21 4X6,5	Pg21 többszörös tömszelence, műanyag, több furatos (4 x 6,5 mm) tömítőgumiból és egy szorítócsavarból áll, VC-M-KV-PG21.... tömszelence-csonkhoz.
1885680	VC-M-KV-PG21 4X8	Pg21 többszörös tömszelence, műanyag, több furatos (4 x 8 mm) tömítőgumiból és egy szorítócsavarból áll, VC-M-KV-PG21.... tömszelence-csonkhoz.
1853997	VC-M-KV-PG21(7-10,5)	Pg21 tömszelence, fémből, furattal rendelkező tömítőgumiból és egy szorítócsavarból áll, a VC 2... VC 4-es kialakítású tokozatokhoz, kábel [mm] 7 - 10,5
1854006	VC-M-KV-PG21(9-13)	Pg21 tömszelence, fémből, furattal rendelkező tömítőgumiból és egy szorítócsavarból áll, a VC 2... VC 4-es kialakítású tokozatokhoz, kábel [mm] 9 - 13
1854035	VC-M-KV-PG21(11,5-15,5)	Pg21 tömszelence, fémből, furattal rendelkező tömítőgumiból és egy szorítócsavarból áll, a VC 2... VC 4-es kialakítású tokozatokhoz, kábel [mm] 11,5 - 13,5
1854048	VC-M-KV-PG21(14-18)	Pg21 tömszelence, fémből, furattal rendelkező tömítőgumiból és egy szorítócsavarból áll, a VC 2... VC 4-es kialakítású tokozatokhoz, kábel [mm] 14 - 18
1854051	VC-M-KV-PG21(17-20,5)	Pg21 tömszelence, fémből, furattal rendelkező tömítőgumiból és egy szorítócsavarból áll, a VC 2... VC 4-es kialakítású tokozatokhoz, kábel [mm] 17 - 20,5
1885305	VC-M-KV-PG21(20X 7)	Pg21 tömszelence, fém, hosszú furatú tömítőgumiból és egy szorítócsavarból áll, 2 - 4-es kialakítású tokozatokhoz, kábel [mm] 20 x 7 mm (lapos szalagkábelhez)
1854970	VC-M-KV-PG21- 1X8,5/1X12	Pg21 tömszelence, fémből, több furattal rendelkező tömítőgumiból (1 x 8,5 mm / 1 x 12 mm) és egy szorítócsavarból áll, a 2 - 4 kialakítású tokozathoz

Rajzok

Méretrajz



Cím

Phoenix Contact Kft.
Gyár utca 2
2040 Budaörs, Hungary
Telefon +36-23/501-160
Fax +36-23/418-438
<http://www.phoenixcontact.hu>



Phoenix Contact Kft.
Muszaki módosítás fenntartva;