


SACB-8/ 8-L-M23 180

Rendelési szám: 1692718

<http://eshop.phoenixcontact.hu/phoenix/treeViewClick.do?UID=1692718>

Sensor-/Aktor-doboz, Csatlakozási mód: M12 aljzat Műanyag, A dugaszhelyek száma: 8, Pólusszám: 4, Csatlakozóhely kiosztás: egyes, Diagnosztikai- és állapotjelzés: van, pnp; Gerincvezeték-csatlakozás: M23-as dugaszolható csatlakozó 180°, Árnycél: nincs

Kereskedelmi adat

EAN	 4 017918 177782
Csomag	1
Vámtarifa	85366990
Katalógusoldal információ	Oldal 114 (PC-2009)

Termék jegyzetek

WEEE/RoHS-megfelelo: 2006.03.28



Az itt megadott adatok az online katalógusból származnak. Teljeskörű információkat és adatokat a felhasználói dokumentációknál találhat: <http://www.download.phoenixcontact.com>. Az internetes letöltésekhez először el kell fogadni az általános szerződési feltételeket.

Muszaki adatok

Általános adatok

Méretezési feszültség	24 V DC
Üzemi feszültség legfeljebb U_{max}	30 V DC
Méretezési áram I/O jelenként	2 A
Áramterhelhetőség dugaszhelyenként	4 A

Méretezési áram összesen	12 A
Pólusszám	4
A dugaszhelyek száma	8
Védettség	IP65
	IP67
Éghetőségi osztály az UL 94 szerint	V0
Környezeti hőmérséklet (üzemi)	-20 °C ... 75 °C
Szenzor / aktor csatlakozási mód	M12 aljzat

Helyi diagnosztikai funkció

Helyi diagnosztika	Tápfeszültség LED zöld
	Diagnosztikai és állapotjelző I/O sárga LED

Gerinckábel adatai / csatlakoztatási adatai

Csatlakozási mód	M23-as dugaszolható csatlakozó
Szenzor/aktor kábel dugaszolási helyének meghúzási nyomatéka	0,4 Nm
Zárócsavar meghúzási nyomatéka	0,4 Nm

Anyagadatok

Elektronikaház anyaga	PA
Érintkező anyaga	CuSn
Érintkezőfelület anyaga	Ni/Au
Érintkezőtartó anyaga	PA
Gerincvezeték-oldali érintkező anyaga	Cu-ötvözet
Gerincvezeték-oldali érintkezőfelület anyaga	aranyozott
Menetes hüvely anyaga	Cink présöntvény
O-gyűrű anyaga	NBR

Csatlakozókiosztás

Dugaszhely/pólus = érszín vagy csatlakozás	1 / 4 (A) = 1
--	---------------

	2 / 4 (A) = 2
	3 / 4 (A) = 3
	4 / 4 (A) = 4
	5 / 4 (A) = 5
	6 / 4 (A) = 6
	7 / 4 (A) = 7
	8 / 4 (A) = 8
	1-4 / 1 (+ 24 V) = 11
	1-4 / 3 (0 V) = 9+10
	1-4 / 5 (PE) = 12

Tanúsítványok



Tanúsítások

cULus Recognized, GOST

Igényelt tanúsítások:

Ex tanúsítások:

Tartozékok

Termék	Típus leírás	Leírás
Csatlakozóaljzat		
1685107	RC-T 12/1BU2ST	M23-as T-elosztó, 12 pólusú, egy M23-as aljzattal és két M23-as dugasszal; a 9-es és 10-es pólusok áthidalva
1684014	RCK-TGUM/BL12/ 5,0PUR-U	M23-as csatlakozóaljzat, egyenes, 12 pólusú, 5 m törzsvezetékekkel, 9-es és 10-es láb áthidalva
1684027	RCK-TGUM/BL12/10,0PUR-U	M23-as csatlakozóaljzat, egyenes, 12 pólusú, 10 m törzsvezetékekkel, 9-es és 10-es láb áthidalva
1684030	RCK-TWUM/BL12/ 5,0PUR-U	M23-as csatlakozóaljzat, döntött, 12 pólusú, 5 m törzsvezetékekkel, 9-es és 10-es láb áthidalva
1684043	RCK-TWUM/BL12/10,0PUR-U	M23-as csatlakozóaljzat, döntött, 12 pólusú, 10 m törzsvezetékekkel, 9-es és 10-es láb áthidalva
1000041	V-RC/TGUM 11/KVD 11/LBL 12	M23 csatlakozóaljzat, 12 pólusú, egyenes, szabadon konfigurálható, forrasztott csatlakozással, 8 mm ... 12 mm külső vezetékátmérővel

1000043	V-RC/TWUM 11/KVD 11/LBL 12	M23 csatlakozóaljzat, 12 pólusú, döntött, szabadon konfigurálható, forrasztott csatlakozással, 8 mm ... 12 mm külső vezetékátmérőhöz
---------	----------------------------	--

Jelölés

2809128	ZBN 18:UNBEDRUCKT	Jelölőcsík, Csík, fehér, felirat nélkül, feliratozható a következőkkel: Plotter, Szerelési mód: Bepattintás a magas táblahoronyba, a következő kapocsszélességhez: 18 mm, Szövegmező mérete: 18 x 5 mm
---------	-------------------	--

Védelmi és záró elemek

1680539	PROT-M12	M12 védősapka a szenzor/aktor kábelek, dobozok és beépíthető csatlakozók üres M12 aljzataihoz
---------	----------	---

Zárósapka

1685013	KSK 1	Műanyag zárósapka, nem használt M23 dugaszokhoz
1665897	MSK 1	M23 fém zárósapka, nem használt M23 dugaszokhoz, acélsodrony nélkül
1665907	MSK 2	M23 fém zárósapka, nem használt M23 dugaszokhoz, acélsodronnyal

szerszámok

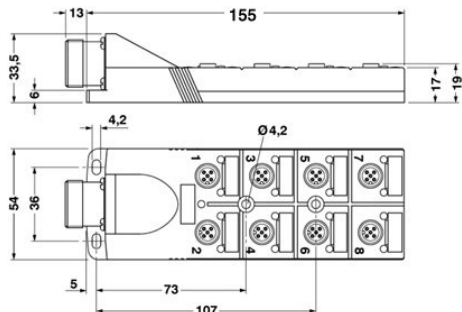
1208432	SAC BIT M12-D15	Dugaszbetét a M12 csatlakozóval és QUICKON gyorscsatlakozási technikás M12 csatlakozóval rendelkező szenzor-/aktorkábelek szereléséhez, 4 mm-es hatlapú csavarhúzóhoz
1208445	SACC BIT M12-D20	Dugaszbetét a szabadon konfekcionálható hosszanti rovátkás SACC M12 csatlakozók szereléséhez, kivéve a QUICKON gyorscsatlakozású M12 csatlakozókat, 4 mm-es hatlapú csavarhúzóhoz
1208429	TSD 04 SAC	Nyomatékkulcs, előre beállított 0,4 Nm nyomatékkal és 4 mm-es hatlapú behajtóval M12 csatlakozókhoz

Általános

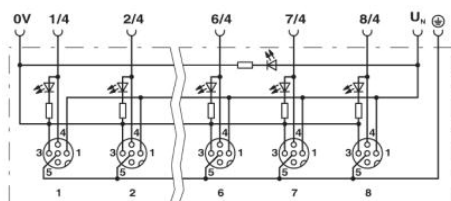
1665062	PLUSCON-RCS	Speciális csőkulcs, segédszerszám a konfekcionálható M23 csatlakozóházak szereléséhez, toldó és lengő tokozatokhoz
---------	-------------	--

Rajzok

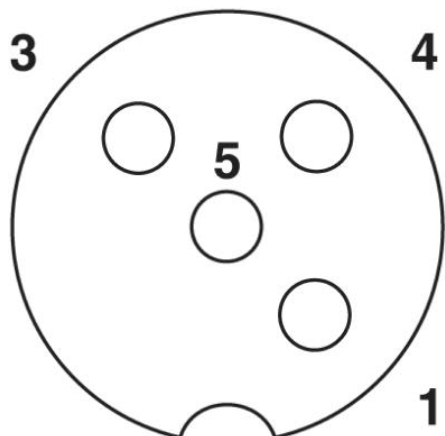
Méretajz



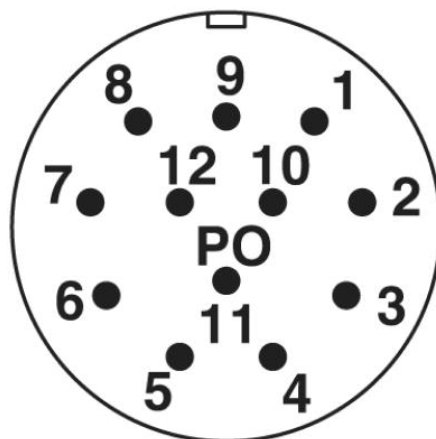
Kapcsolási rajz



Sematikus rajz



M12 dugaszhely, aljzat, 4 pólusú



M23 dugaszolható csatlakozás dugasz, 12 pólusú

Cím

Phoenix Contact Kft.
Gyár utca 2
2040 Budaörs, Hungary
Telefon +36-23/501-160
Fax +36-23/418-438
<http://www.phoenixcontact.hu>



Phoenix Contact Kft.
Muszaki módosítás fenntartva;