

SACB-8/ 8-L-C SCO P


Rendelési szám: 1452848

<http://eshop.phoenixcontact.hu/phoenix/treeViewClick.do?UID=1452848>

Sensor-/Aktor-doboz, Csatlakozási mód: M12-SPEEDCON aljzat
Műanyag, A dugaszhelyek száma: 8, Pólusszám: 4, Csatlakozóhely
kiosztás: egyes, Diagnosztikai- és állapotjelzés: van, pnp;
Gerincvezeték-csatlakozás: Dugaszolható csavaros csatlakozó 180°,
Árnyékoló: nincs



Kereskedelmi adat

| | |
|---------------------------|--|
| EAN |  4 046356 553704 |
| Csomag | 1 |
| Vámtarifa | 85444290 |
| Katalógusoldal információ | Oldal 118 (CAT-4-2013) |

Termék jegyzetek

WEEE/RoHS-megfelelo: 2009.12.14



Az itt megadott adatok az online katalógusból származnak. Teljeskörű információkat és adatokat a felhasználói dokumentációknál találhat: <http://www.download.phoenixcontact.com>. Az internetes letöltésekhez először el kell fogadni az általános szerződési feltételeket.

Muszaki adatok

Általános adatok

| | |
|---------------------------------------|---------|
| Méretezési feszültség | 24 V DC |
| Üzemi feszültség legfeljebb U_{max} | 30 V DC |
| Méretezési áram I/O jelenként | 2 A |
| Áramterhelhetőség dugaszhelyenként | 4 A |

| | |
|-------------------------------------|---------------------|
| Méretezési áram összesen | 10 A |
| Pólusszám | 4 |
| A dugaszhelyek száma | 8 |
| Védettség | IP65 |
| | IP67 |
| Éghetőségi osztály az UL 94 szerint | V0 |
| Környezeti hőmérséklet (üzemi) | -25 °C ... 80 °C |
| Szenzor / aktor csatlakozási mód | M12-SPEEDCON aljzat |

Helyi diagnosztikai funkció

| | |
|--------------------|---|
| Helyi diagnosztika | Tápfeszültség LED zöld |
| | Diagnosztikai és állapotjelző I/O sárga LED |

Gerinckábel adatai / csatlakoztatási adatai

| | |
|--|----------------------------------|
| Csatlakozási mód | Dugaszolható csavaros csatlakozó |
| Min. vezeték-keresztmetszet (jel) | 0,14 mm ² |
| Max. vezeték-keresztmetszet (jel) | 1,5 mm ² |
| Min. AWG vezeték-keresztmetszet (jel) | 26 |
| Max. AWG vezeték-keresztmetszet (jel) | 16 |
| Csupaszolási hossz (jel) | 7 mm |
| Min. vezeték-keresztmetszet (energia) | 0,14 mm ² |
| Max. vezeték-keresztmetszet (energia) | 1,5 mm ² |
| Min. AWG vezeték-keresztmetszet (energia) | 26 |
| Max. AWG vezeték-keresztmetszet (energia) | 16 |
| Csupaszolási hossz | 50 mm (Gerincvezeték) |
| Fedélcsavar meghúzási nyomatéka | 1 Nm |
| Anyacsavar meghúzási nyomatéka | 2,5 Nm |
| Szenzor/aktor kábel dugaszolási helyének meghúzási nyomatéka | 0,4 Nm |
| Zárócsavar meghúzási nyomatéka | 0,4 Nm |

Anyagadatok

| | |
|-------------------------|------------|
| Elektronikaház anyaga | PBT |
| Kiöntőmassza anyaga | PUR |
| Érintkező anyaga | Cu-ötvözet |
| Érintkezőfelület anyaga | aranyozott |
| Érintkezőtartó anyaga | PA |

| | |
|--|-----------------------|
| Gerincvezeték-oldali érintkező anyaga | Cu-ötvény |
| Gerincvezeték-oldali érintkezőfelület anyaga | Sn |
| Gerincvezeték-oldali érintkezőtartó anyaga | PA |
| Menetes hüvely anyaga | PBT |
| O-gyűrű anyaga | NBR |
| Tömítés anyaga | NBR (Csatlakozófedél) |

Csatlakozókiosztás

| | |
|--|-----------------------|
| Dugaszhely/pólus = érszín vagy csatlakozás | 1 / 4 (A) = WH |
| | 2 / 4 (A) = GN |
| | 3 / 4 (A) = YE |
| | 4 / 4 (A) = GY |
| | 5 / 4 (A) = PK |
| | 6 / 4 (A) = RD |
| | 7 / 4 (A) = BK |
| | 8 / 4 (A) = VT |
| | 1-4 / 1 (+ 24 V) = BN |
| | 1-8 / 3 (0 V) = BU |
| | 1-8 / 5 (PE) = GN/YE |

Tanúsítványok



Tanúsítások

cULus Recognized

Igényelt tanúsítások:

Ex tanúsítások:

Tartozékok

| Termék | Típus leírás | Leírás |
|----------------|---------------|--|
| Jelölés | | |
| 0804963 | SS-ZB 17,5 WH | Mágneskapcsoló jelölőcsík, Csík, fehér, felirat nélkül, feliratozható a következőkkel: Plotter, Szerelési mód: Bepattintás a lapos táblahoronyba, Szövegmező mérete: 17,5 x 8 mm |

| | | |
|---------|-------------------|--|
| 0824468 | SS-ZB 17,5 WH CUS | Mágneskapcsoló jelölőcsík, megrendelhető: csíkonként, fehér, vevői igény szerinti feliratozás, Szerelési mód: Bepattintás a lapos táblahoronyba, Szövegmező mérete: 17,5 x 8 mm |
| 0804976 | SS-ZB 17,5 YE | Mágneskapcsoló jelölőcsík, Csík, sárga, felirat nélkül, feliratozható a következőkkel: Plotter, Szerelési mód: Bepattintás a lapos táblahoronyba, Szövegmező mérete: 17,5 x 8 mm |
| 0824469 | SS-ZB 17,5 YE CUS | Mágneskapcsoló jelölőcsík, megrendelhető: csíkonként, sárga, vevői igény szerinti feliratozás, Szerelési mód: Bepattintás a lapos táblahoronyba, Szövegmező mérete: 17,5 x 8 mm |

Védelmi és záró elemek

| | | |
|---------|-------------|--|
| 1553129 | PROT-MS SCO | M12 zárócsavar SPEEDCON gyorsreteszeléssel a szenzor/aktor kábelek, dobozok és beépíthető csatlakozók nem használt M12 aljzataihoz |
|---------|-------------|--|

kábelek/vezetők

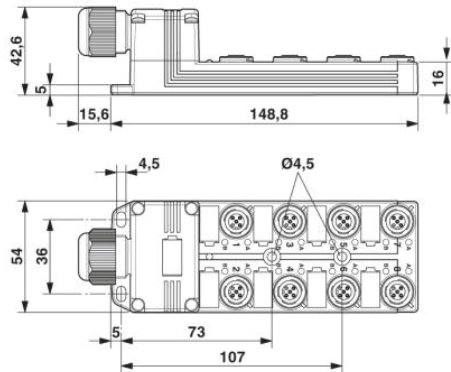
| | | |
|---------|-------------------------------|---|
| 1503344 | SACB- 8X0,34/ 3X0,75-50,0 PUR | Gerinckábel szenzor/aktor dobozokhoz, PE vezetékkel, árnyékolatlan, anyaga PUR/PVC, 11 pólusú, 8 x 0,34 mm ² és 3 x 0,75 mm ² |
|---------|-------------------------------|---|

szerszámok

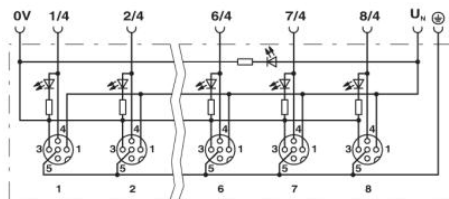
| | | |
|---------|-----------------------|---|
| 1212486 | SAC BIT HOOD-W 24 | Dugaszbetét 24 mm-es kulcsnyílású szorítóanyák szereléséhez, 4 mm-es hatlapú csavarhúzóhoz |
| 1208445 | SACC BIT M12-D20 | Dugaszbetét a szabadon konfekcionálható hosszanti rovátkás SACC M12 csatlakozók szereléséhez, kivéve a QUICKON gyorscsatlakozású M12 csatlakozókat, 4 mm-es hatlapú csavarhúzóhoz |
| 1206463 | SZK PZ2 VDE | Csavarhúzó, PZ keresztornyos, VDE szigetelt, mérete: PZ 2 x 100 mm, kétkomponensű markolat, csúszásmentes |
| 1208429 | TSD 04 SAC | Nyomatékkulcs, előre beállított 0,4 Nm nyomatékkal és 4 mm-es hatlapú behajtóval M12 csatlakozókhoz |
| 1212315 | TSD 25 SAC | Nyomatékkulcs, előre beállított 2,5 Nm nyomatékkal és 4 mm-es hatlapú behajtóval a csatlakozófedél szorítóanyájához |
| 1212224 | TSD-M 1,2NM | Nyomatékkulcs, pontosság az EN ISO 6789 szabvány szerint, 0,3 - 1,2 Nm között állítható |
| 1212225 | TSD-M 3NM | Nyomatékkulcs, pontosság az EN ISO 6789 szabvány szerint, 1,2 - 3 Nm között állítható |
| 1212600 | TSD-M SAC-BIT ADAPTER | Adapter-betét, a TSD-M... nyomatékkulcsokhoz, E6,3-1/4" hajtás, 4 mm-es hatlapú rögzítővel a SAC betétek befogadására |

Rajzok

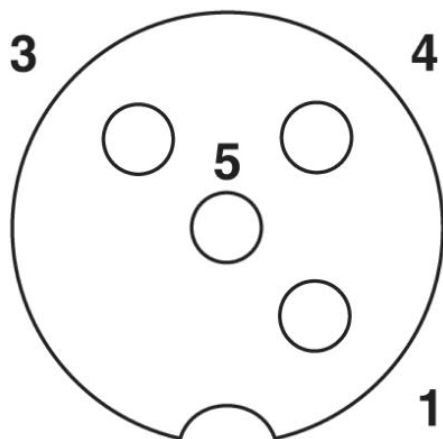
Méretrajz



Kapcsolási rajz



Sematikus rajz



M12 dugaszhely, aljzat, 4 pólusú

Cím

Phoenix Contact Kft.
Gyár utca 2
2040 Budaörs, Hungary
Telefon +36-23/501-160
Fax +36-23/418-438
<http://www.phoenixcontact.hu>



Phoenix Contact Kft.
Muszaki módosítás fenntartva;