


## VC-MP-T1-Z

Rendelési szám: 1884898

Az ábrán a VC-MP-T3-Z változat látható

<http://eshop.phoenixcontact.hu/phoenix/treeViewClick.do?UID=1884898>

Lengő tokozat, fém, porréteg bevonattal, ellencsavarral, 1-es kialakítás, Pg16 tömszelence

Kereskedelmi adat	
EAN	 4 017918 187026
Csomag	5
Vámtarifa	85369010
Katalógusoldal információ	Oldal 369 (PC-2009)

**Termék jegyzetek**

WEEE/RoHS-megfelelo: 2006.03.08



Az itt megadott adatok az online katalógusból származnak. Teljeskörű információkat és adatokat a felhasználói dokumentációknál találhat: <http://www.download.phoenixcontact.com>. Az internetes letöltésekhez először el kell fogadni az általános szerződési feltételeket.

## Muszaki adatok

### Általános paraméterek

Megjegyzés	Optikai kábel alkalmazásakor figyelembe kell venni a kábelgyártó hajlítási sugarait
Kialakítás	VC1
Védettség	IP65/IP66/IP67
Reteszelés módja	Csavaros reteszelés, hengerfej
A rögzítőcsavar meghúzási nyomatéka	1,5 Nm $\pm$ 0,3 Nm
A tömszelence típusa	1x Pg16
Pg tömszelence	nélkül
Magasság	65 mm
Vezetékleágazás	ferde
A modulhelyek száma	2
Elektronikaház anyaga	Cink-présöntvény
Készülékház felületének anyaga	Porbevonat
Tömítés anyaga	EPDM
Környezeti hőmérséklet (üzemi)	-40 °C ... 125 °C

## Tanúsítványok

Tanúsítások

Igényelt tanúsítások:

Ex tanúsítások:

## Tartozékok

Termék	Típus leírás	Leírás
<b>Jelölés</b>		
1852875	VC-BZS WH	Feliratozó lapka, felirat nélkül, ötrészes, jelöltollal, egyedi feliratozásra B-STIFT-tel, vagy a CMS-rendszerrel, fehér

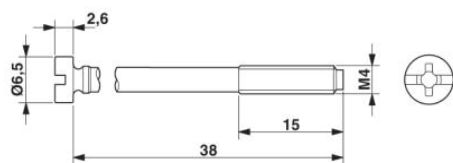
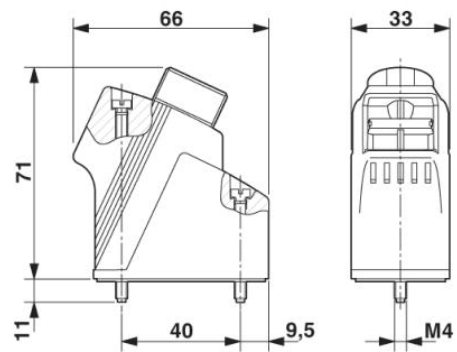
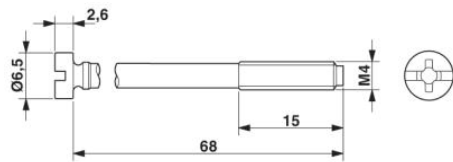
### Általános

1885460	VC-M-KV-PG16 1X3/1X9	Pg16 többszörös tömszelence, fém, többfuratos (1 x 3 mm / 1 x 9 mm) tömítógumiból és egy szorítócsavarból áll, VC-M-KV-PG16.... tömszelence-csonkokhoz
1885499	VC-M-KV-PG16 1X3/2X8	Pg16 többszörös tömszelence, fém, többfuratos (1 x 3 mm / 2 x 8 mm) tömítógumiból és egy szorítócsavarból áll, VC-M-KV-PG16.... tömszelence-csonkokhoz

1885509	VC-M-KV-PG16 1X5/2X6	Pg16 többszörös tömszelence, fém, többfuratos (1 x 5 mm / 2 x 6 mm) tömítőgumiból és egy szorítócsavarból áll, VC-M-KV-PG16.... tömszelence-csonkokhoz
1885473	VC-M-KV-PG16 1X6/1X8	Pg16 többszörös tömszelence, fém, többfuratos (1 x 6 mm / 1 x 8 mm) tömítőgumiból és egy szorítócsavarból áll, VC-M-KV-PG16.... tömszelence-csonkokhoz
1885473	VC-M-KV-PG16 1X6/1X8	Pg16 többszörös tömszelence, fém, többfuratos (1 x 6 mm / 1 x 8 mm) tömítőgumiból és egy szorítócsavarból áll, VC-M-KV-PG16.... tömszelence-csonkokhoz
1885512	VC-M-KV-PG16 2X6/1X7	Pg16 többszörös tömszelence, fém, többfuratos (2 x 6 mm / 1 x 7 mm) tömítőgumiból és egy szorítócsavarból áll, VC-M-KV-PG16.... tömszelence-csonkokhoz
1885525	VC-M-KV-PG16 3X7	Pg16 többszörös tömszelence, műanyag, több furatos (3 x 7 mm) tömítőgumiból és egy szorítócsavarból áll, VC-M-KV-PG16.... tömszelence-csonkhoz.
1853942	VC-M-KV-PG16( 4- 6,5)	Pg16 tömszelence, fémből, furattal rendelkező tömítőgumiból és egy szorítócsavarból áll, a VC 1-es kialakítású tokozatokhoz, kábel [mm] 4 - 6,5
1853955	VC-M-KV-PG16( 5- 8)	Pg16 tömszelence, fémből, furattal rendelkező tömítőgumiból és egy szorítócsavarból áll, a VC 1-es kialakítású tokozatokhoz, kábel [mm] 5 - 8
1853968	VC-M-KV-PG16( 6,5- 9,5)	Pg16 tömszelence, fémből, furattal rendelkező tömítőgumiból és egy szorítócsavarból áll, a VC 1-es kialakítású tokozatokhoz, kábel [mm] 6,5 - 9,5
1853971	VC-M-KV-PG16( 7-10,5)	Pg16 tömszelence, fémből, furattal rendelkező tömítőgumiból és egy szorítócsavarból áll, a VC 1-es kialakítású tokozatokhoz, kábel [mm] 7 - 10,5
1853984	VC-M-KV-PG16( 9-13)	Pg16 tömszelence, fémből, furattal rendelkező tömítőgumiból és egy szorítócsavarból áll, a VC 1-es kialakítású tokozatokhoz, kábel [mm] 9 - 13
1854857	VC-M-KV-PG16(11,5-15,5)	Pg16 tömszelence, fémből, furattal rendelkező tömítőgumiból és egy szorítócsavarból áll, a VC 1-es kialakítású tokozatokhoz, kábel [mm] 11,5 - 15,5
1854857	VC-M-KV-PG16(11,5-15,5)	Pg16 tömszelence, fémből, furattal rendelkező tömítőgumiból és egy szorítócsavarból áll, a VC 1-es kialakítású tokozatokhoz, kábel [mm] 11,5 - 15,5

## Rajzok

### Méretrajz



Cím

Phoenix Contact Kft.  
Gyár utca 2  
2040 Budaörs, Hungary  
Telefon +36-23/501-160  
Fax +36-23/418-438  
<http://www.phoenixcontact.hu>



Phoenix Contact Kft.  
Muszaki módosítás fenntartva;