


VS-09-T-2M16

Rendelési szám: 1688353

<http://eshop.phoenixcontact.hu/phoenix/treeViewClick.do?UID=1688353>

D-SUB lengő tokozat, 1-es Shell méret, IP67 védettség

Kereskedelmi adat

EAN	 4 017918 817503
Csomag	5
Vámtarifa	85472000
Katalógusoldal információ	Oldal 219 (CAT-2-2013)

Termék jegyzetek

WEEE/RoHS-megfelelo: 2006.05.10



Az itt megadott adatok az online katalógusból származnak. Teljeskörű információkat és adatokat a felhasználói dokumentációknál találhat: <http://www.download.phoenixcontact.com>. Az internetes letöltésekhez eloször el kell fogadni az általános szerződési feltételeket.

Muszaki adatok

Mechanikai paraméterek

Csatlakoztatási ciklus	≥ 1000
Vezeték külső átmérője	3 mm ... 9 mm
Vezetékleágazás	ferde
Szín	szürke
Környezeti hőmérséklet (üzemi)	-40 °C ... 80 °C

Anyagadatok

Éghetőségi osztály az UL 94 szerint	V0
Elektronikaház anyaga	PA
Védettség	IP67

Tanúsítványok

Tanúsítások

Igényelt tanúsítások:

Ex tanúsítások:

Tartozékok

Termék	Típus leírás	Leírás
Jelölés		
2809128	ZBN 18:UNBEDRUCKT	Jelölőcsík, Csík, fehér, felirat nélkül, feliratozható a következőkkel: Plotter, Szerelési mód: Bepattintás a magas táblahoronyba, a következő kapocsszélességhez: 18 mm, Szövegmező mérete: 18 x 5 mm

Védelmi és záró elemek

1670235	Q-PROT 9/11	Zárósapka, Pg9/ Pg11-hez, a ki nem osztott csatlakozások lezárásához
---------	-------------	--

dugasz/adapter

1600027	CP-HCC 4	Kódoló profil, Szín: vörös
---------	----------	----------------------------

szerelés

1688450	VS-M16 (3-6)	D-SUB kalapos anya vezetéktömítéssel, a VS-09-... lengő tokozathoz, vezetékátmérő: 3 mm és 6 mm között
1688447	VS-M16 (5-9)	D-SUB kalapos anya vezetéktömítéssel, VS-09-... lengő tokozathoz, vezeték átmérője 5 mm ... 9 mm

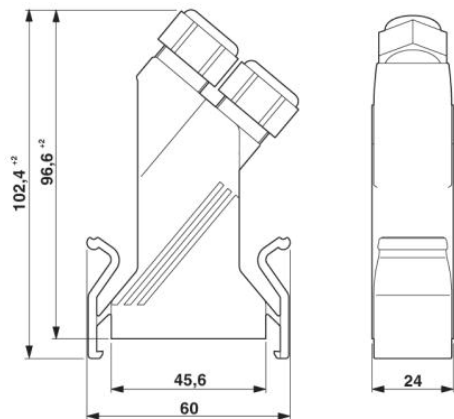
Általános

1688476	VS-09-TI-2EMV	D-SUB-EMV belső csomópont, VS-09-... lengő tokozathoz, 1-es Shell méret, árnyékolt
---------	---------------	--

Rajzok

Méretrajz

D-SUB lengő tokozat



Cím

Phoenix Contact Kft.
Gyár utca 2
2040 Budaörs, Hungary
Telefon +36-23/501-160
Fax +36-23/418-438
<http://www.phoenixcontact.hu>



Phoenix Contact Kft.
Muszaki módosítás fenntartva;