

# VS-ASI-J-Y-N-M12FS-LC


Rendelési szám: 1433155

<http://eshop.phoenixcontact.hu/phoenix/treeViewClick.do?UID=1433155>

IP67 védettségű AS-Interface elosztó 1 szalagkábelhez, egyenes, A kódolású, 2 pólusú, M12 aljzattal



## Kereskedelmi adat

|                           |  |
|---------------------------|--|
| EAN                       | <br>4 046356 346245 |
| Csomag                    | 1  |
| Vámtarifa                 | 85366990   |
| Katalógusoldal információ | Oldal 356 (CAT-4-2013)   |

## Termék jegyzetek

WEEE/RoHS-megfelelo: 2008.02.29



Az itt megadott adatok az online katalógusból származnak. Teljeskörű információkat és adatokat a felhasználói dokumentációknál találhat: <http://www.download.phoenixcontact.com>. Az internetes letöltésekhez először el kell fogadni az általános szerződési feltételeket.

## Muszaki adatok

### Mechanikai paraméterek

|                                |                                  |
|--------------------------------|----------------------------------|
| Pólusszám                      | 2                                |
| Csatlakoztatási ciklus         | ≥ 100 (M12-es csatlakozó)        |
| Csatlakozási mód               | AS-Interface átviteltechnika     |
| Szín                           | fekete                           |
| Környezeti hőmérséklet (üzemi) | -25 °C ... 70 °C (dugasz/aljzat) |

|  |                  |
|--|------------------|
| Környezeti hőmérséklet (tárolás/szállítás) | -25 °C ... 70 °C |
|--|------------------|

#### Anyagadatok

|                         |                              |
|-------------------------|------------------------------|
| Elektronikaház anyaga   | PA                           |
| Érintkezőtartó anyaga   | PUR                          |
| Érintkező anyaga        | CuZn                         |
| Érintkezőfelület anyaga | Sn/Au                        |
| Tömszelence anyaga      | nikkelezett cink présöntvény |
| Tömítés anyaga          | Neoprén (Lapos tömítés)      |
|                         | FPM (O-gyűrű)                |
| Védettség               | IP67                         |

#### Jellemző villamos paraméterek

|                               |       |
|-------------------------------|-------|
| Méretezési feszültség (III/3) | 32 V  |
| Méretezési áram               | ≤ 4 A |

#### Tanúsítványok



Tanúsítások GOST

Igényelt tanúsítások:

Ex tanúsítások:

#### Tartozékok

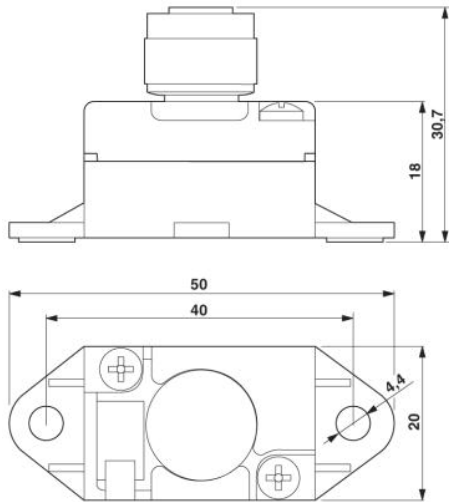
| Termék                        | Típus leírás | Leírás   |
|-------------------------------|--------------|--|
| <b>Védelmi és záró elemek</b> |              |  |
| 1680539                       | PROT-M12     | M12 védősapka a szenzor/aktor kábelek, dobozok és beépíthető csatlakozók üres M12 aljzataihoz                                      |
| 1553129                       | PROT-MS SCO  | M12 zárócsavar SPEEDCON gyorsreteszeléssel a szenzor/aktor kábelek, dobozok és beépíthető csatlakozók nem használt M12 aljzataihoz |
| <b>szerszámok</b>             |              |  |
| 1205150                       | SZK PH1 VDE  | Csavarhúzó, PH keresztornyos, VDE szigetelt, mérete: PH 1 x 80 mm, kétkomponensű markolat, csúszásmentes                           |

**Általános**

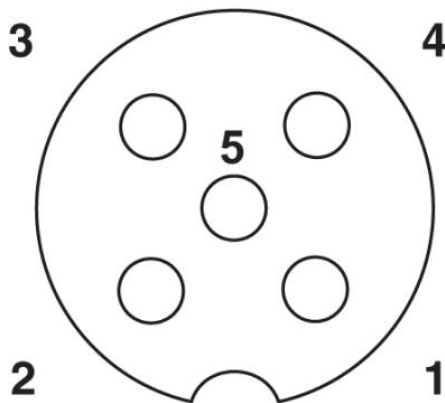
|         |                           |  |
|---------|---------------------------|--|
| 1555680 | SAC-4P-MS/ 0,3-186/FS SCO | Kábel érzékelő és működtető elemekhez, 4-pólusú, PUR, feketésszürke RAL 7021, Csatlakozó egyenes M12-SPEEDCON, A-kódolás, a következőre: Aljzat egyenes M12-SPEEDCON, A-kódolás, Kábelhossz: 0,3 m |
| 1555693 | SAC-4P-MS/ 0,5-186/FS SCO | Kábel érzékelő és működtető elemekhez, 4-pólusú, PUR, feketésszürke RAL 7021, Csatlakozó egyenes M12-SPEEDCON, A-kódolás, a következőre: Aljzat egyenes M12-SPEEDCON, A-kódolás, Kábelhossz: 0,5 m |
| 1555703 | SAC-4P-MS/ 1,0-186/FS SCO | Kábel érzékelő és működtető elemekhez, 4-pólusú, PUR, feketésszürke RAL 7021, Csatlakozó egyenes M12-SPEEDCON, A-kódolás, a következőre: Aljzat egyenes M12-SPEEDCON, A-kódolás, Kábelhossz: 1 m   |
| 1555716 | SAC-4P-MS/ 2,0-186/FS SCO | Kábel érzékelő és működtető elemekhez, 4-pólusú, PUR, feketésszürke RAL 7021, Csatlakozó egyenes M12-SPEEDCON, A-kódolás, a következőre: Aljzat egyenes M12-SPEEDCON, A-kódolás, Kábelhossz: 2 m   |
| 1555729 | SAC-4P-MS/ 5,0-186/FS SCO | Kábel érzékelő és működtető elemekhez, 4-pólusú, PUR, feketésszürke RAL 7021, Csatlakozó egyenes M12-SPEEDCON, A-kódolás, a következőre: Aljzat egyenes M12-SPEEDCON, A-kódolás, Kábelhossz: 5 m   |
| 1555732 | SAC-4P-MS/10,0-186/FS SCO | Kábel érzékelő és működtető elemekhez, 4-pólusú, PUR, feketésszürke RAL 7021, Csatlakozó egyenes M12-SPEEDCON, A-kódolás, a következőre: Aljzat egyenes M12-SPEEDCON, A-kódolás, Kábelhossz: 10 m  |
| 1555745 | SAC-4P-MS/15,0-186/FS SCO | Kábel érzékelő és működtető elemekhez, 4-pólusú, PUR, feketésszürke RAL 7021, Csatlakozó egyenes M12-SPEEDCON, A-kódolás, a következőre: Aljzat egyenes M12-SPEEDCON, A-kódolás, Kábelhossz: 15 m  |

## Rajzok

### Méretrajz



### Sematikus rajz



Pólusábra M12 PIN 1: AS-Interface +, PIN 3: AS-Interface, PIN 2,4,5: nem kiosztott

**Cím**

Phoenix Contact Kft.  
Gyár utca 2  
2040 Budaörs, Hungary  
Telefon +36-23/501-160  
Fax +36-23/418-438  
<http://www.phoenixcontact.hu>



Phoenix Contact Kft.  
Muszaki módosítás fenntartva;