

VC-MEMV-T3-Z


Rendelési szám: 1853340



<http://eshop.phoenixcontact.hu/phoenix/treeViewClick.do?UID=1853340>

Lengő tokozat fémből, EMC bevonattal, reteszelőcsavarokkal,
vezetőképes tömítéssel, 3-as kialakítás, Pg21 tömszelence

Kereskedelmi adat

| | |
|---------------------------|--|
| EAN |  4 017918 127107 |
| Csomag | 5 |
| Vámtarifa | 85389099 |
| Katalógusoldal információ | Oldal 369 (PC-2009) |

Termék jegyzetek

WEEE/RoHS-megfelelo: 2006.01.01



Az itt megadott adatok az online katalógusból származnak. Teljeskörű információkat és adatokat a felhasználói dokumentációknál találhat: <http://www.download.phoenixcontact.com>. Az internetes letöltésekhez eloször el kell fogadni az általános szerződési feltételeket.

Muszaki adatok

Általános adatok

| | |
|-------------------------------------|---|
| Megjegyzés | Optikai kábel alkalmazásakor figyelembe kell venni a kábelgyártó hajlítási sugarait |
| Kialakítás | VC3 |
| Magasság | 75 mm |
| Szélesség | 33 mm |
| Hossz | 89 mm |
| Szín | nikkel |
| Reteszelés módja | Csavaros reteszelés, hengerfej |
| A rögzítőcsavar meghúzási nyomatéka | 1 Nm +- 0,5 Nm |
| A kábeleágazások száma | 1 |
| Vezetékleágazás | ferde |
| tömszelence | nélkül |
| A tömszelence típusa | Pg21 |
| A készülékház védettsége | IP65/IP66/IP67 |
| Környezeti hőmérséklet (üzemi) | -40 °C ... 125 °C |
| Elektronikaház anyaga | Cink présöntvény, rezezt majd nikkelezett felület |
| Készülékház felületének anyaga | nikkelezett |
| Tömítés anyaga | EPDM, vezetőképés |
| Rögzítőcsavar anyaga | V2A |

Tanúsítványok



Tanúsítások

cULus Recognized, GOST

Igényelt tanúsítások:

Ex tanúsítások:

Tartozékok

| Termék | Típus leírás | Leírás |
|----------------|--------------|---|
| Jelölés | | |
| 1852875 | VC-BZS WH | Feliratozó lapka, felirat nélkül, ötrészes, jelölőtollal, egyedi feliratozásra B-STIFT-tel, vagy a CMS-rendszerrel, fehér |

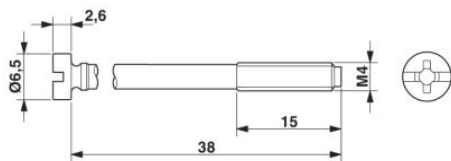
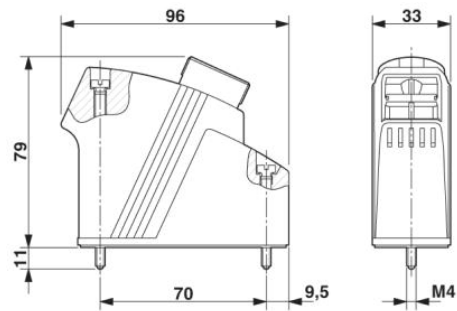
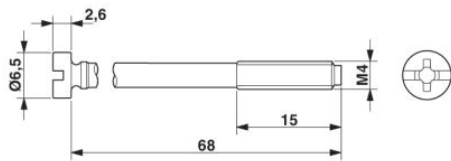
Általános

| | | |
|---------|---------------------------|---|
| 1885619 | VC-M-KV-PG21 1X6/2X9 | Pg21 többszörös tömszelence, fém, többfuratos (1 x 6 mm / 2 x 9 mm) tömítőgumiból és egy szorítócsavarból áll, VC-M-KV-PG21.... tömszelence-csonkokhoz |
| 1885635 | VC-M-KV-PG21 2X6/2X8 | Pg21 többszörös tömszelence, fém, többfuratos (2 x 6 mm / 2 x 8 mm) tömítőgumiból és egy szorítócsavarból áll, VC-M-KV-PG21.... tömszelence-csonkokhoz |
| 1885648 | VC-M-KV-PG21 2X7,2/1X10,5 | Pg21 többszörös tömszelence, fém, többfuratos (2 x 7,2 mm / 1 x 10,5 mm) tömítőgumiból és egy szorítócsavarból áll, VC-M-KV-PG21.... tömszelence-csonkokhoz |
| 1885651 | VC-M-KV-PG21 3X7 | Pg21 többszörös tömszelence, műanyag, több furatos (3 x 7 mm) tömítőgumiból és egy szorítócsavarból áll, VC-M-KV-PG21.... tömszelence-csonkhoz. |
| 1885664 | VC-M-KV-PG21 3X9 | Pg21 többszörös tömszelence, műanyag, több furatos (3 x 8 mm) tömítőgumiból és egy szorítócsavarból áll, VC-M-KV-PG21.... tömszelence-csonkhoz. |
| 1885677 | VC-M-KV-PG21 4X6,5 | Pg21 többszörös tömszelence, műanyag, több furatos (4 x 6,5 mm) tömítőgumiból és egy szorítócsavarból áll, VC-M-KV-PG21.... tömszelence-csonkhoz. |
| 1885680 | VC-M-KV-PG21 4X8 | Pg21 többszörös tömszelence, műanyag, több furatos (4 x 8 mm) tömítőgumiból és egy szorítócsavarból áll, VC-M-KV-PG21.... tömszelence-csonkhoz. |
| 1853997 | VC-M-KV-PG21(7-10,5) | Pg21 tömszelence, fémből, furattal rendelkező tömítőgumiból és egy szorítócsavarból áll, a VC 2... VC 4-es kialakítású tokozatokhoz, kábel [mm] 7 - 10,5 |
| 1854006 | VC-M-KV-PG21(9-13) | Pg21 tömszelence, fémből, furattal rendelkező tömítőgumiból és egy szorítócsavarból áll, a VC 2... VC 4-es kialakítású tokozatokhoz, kábel [mm] 9 - 13 |
| 1854035 | VC-M-KV-PG21(11,5-15,5) | Pg21 tömszelence, fémből, furattal rendelkező tömítőgumiból és egy szorítócsavarból áll, a VC 2... VC 4-es kialakítású tokozatokhoz, kábel [mm] 11,5 - 13,5 |
| 1854048 | VC-M-KV-PG21(14-18) | Pg21 tömszelence, fémből, furattal rendelkező tömítőgumiból és egy szorítócsavarból áll, a VC 2... VC 4-es kialakítású tokozatokhoz, kábel [mm] 14 - 18 |
| 1854051 | VC-M-KV-PG21(17-20,5) | Pg21 tömszelence, fémből, furattal rendelkező tömítőgumiból és egy szorítócsavarból áll, a VC 2... VC 4-es kialakítású tokozatokhoz, kábel [mm] 17 - 20,5 |

| | | |
|---------|--------------------------|--|
| 1885305 | VC-M-KV-PG21(20X 7) | Pg21 tömszelence, fém, hosszú furatú tömítőgumiból és egy szorítócsavarból áll, 2 - 4-es kialakítású tokozatokhoz, kábel [mm] 20 x 7 mm (lapos szalagkábelhez) |
| 1854970 | VC-M-KV-PG21- 1X8,5/1X12 | Pg21 tömszelence, fémből, több furattal rendelkező tömítőgumiból (1 x 8,5 mm / 1 x 12 mm) és egy szorítócsavarból áll, a 2 - 4 kialakítású tokozathoz |

Rajzok

Méreterajz



Cím

Phoenix Contact Kft.
Gyár utca 2
2040 Budaörs, Hungary
Telefon +36-23/501-160
Fax +36-23/418-438
<http://www.phoenixcontact.hu>



Phoenix Contact Kft.
Muszaki módosítás fenntartva;