


## HC-B 16-TMB-100/O1STM40G-EMV

Rendelési szám: 1604450

<http://eshop.phoenixcontact.hu/phoenix/treeViewClick.do?UID=1604450>

HEAVYCON ADVANCE EMV B16 lengő tokozat, bajonett reteszeléssel, magassága 100 mm, 1xM40 menettel, egyenes vezetékkeággazással

### Kereskedelmi adat

EAN	 4 017918 948139
Csomag	10
Vámtarifa	85389099
Katalógusoldal információ	Oldal 479 (PC-2009)

### Termék jegyzetek

WEEE/RoHS-megfelelo: 2004.11.17



Az itt megadott adatok az online katalógusból származnak. Teljeskörű információkat és adatokat a felhasználói dokumentációknál találhat: <http://www.download.phoenixcontact.com>. Az internetes letöltésekhez először el kell fogadni az általános szerződési feltételeket.

### Muszaki adatok

#### Általános adatok

Megjegyzés	HC-B16, BB32, D40, DD72, HS6, HV6, M, K érintkezőbetétekhez
Kialakítás	B16
Magasság	100 mm
Szélesség	57 mm
Hossz	126 mm

Elektronikaház típus	Lengő tokozat
Reteszelés módja	Bajonett reteszelés
Vezetékleágazás	egyenes
tömszelence	nélkül
A tömszelence típusa	1x M40
A készülékház védettsége	IP65/IP67
Környezeti hőmérséklet (üzemi)	-40 °C ... 125 °C
Elektronikaház anyaga	Fröccsöntött alumínium
Készülékház felületének anyaga	EMC vonatú, ezüst
Tömítés anyaga	NBR, vezetőképes
Reteszelés anyaga	Nemesacél
A fogantyú reteszelés anyaga	PA-GF
Szerelőkivágás hossza	86 mm
Szerelőkivágás szélessége	35 mm
Szerelési utasítás	Annak érdekében, hogy a földelőérintkező működése ferde dugaszolás mellett is biztosított legyen, mindkét szerelőperemnek megfelelő elektromos kapcsolattal kell rendelkeznie a fém szerelőfalhoz.
Szerelési útmutató	A kapcsolószekrény falán esetlegesen meglévő, szigetelő hatású porbevonatot a profiltömítés területén távolítsuk el az optimális árnyékolóhatás elérése érdekében.

### Tanúsítványok

Tanúsítások

Igényelt tanúsítások:

Ex tanúsítások:

### Tartozékok

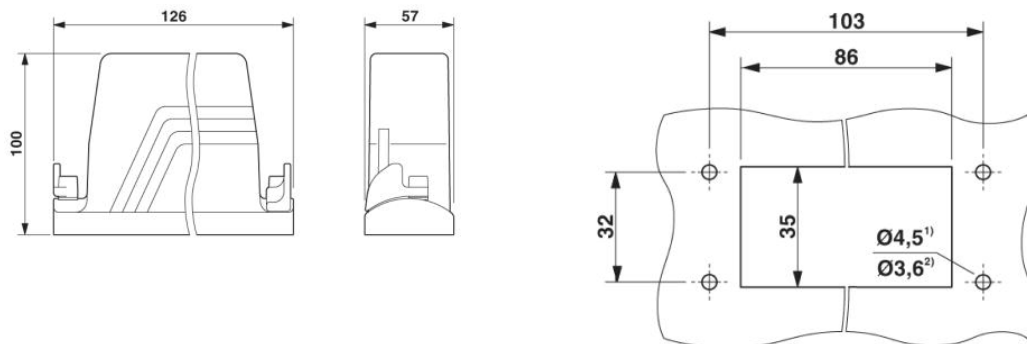
Termék	Típus leírás	Leírás
<b>szerelés</b>		
1604641	HC-B-BF	Falra szerelhető perem bajonett-reteszeléssel rendelkező HEAVYCON-ADVANCE TMB tokozathoz
1604654	HC-B-BF-SET	Bajonettzárás felszerelhető perem készlet, részei: 2 felszerelhető perem 4 önmetsző csavarral (Torx®), és 4 legyezőalátéttel

### Általános

1690956	HC-B 16-TMB-SD-IP65	HEAVYCON ADVANCE IP65 védőfedél B16, bajonett reteszeléssel, tartószinórral, a tartószinórfül átmérője 3 mm
1690545	HC-EMV-KV-M40(19-28)	EMV tömszelence 5 bar-ig, menet hossza 15 mm, vezeték átmérője 19,0 - 28,0 mm, SW 45, M40 kivitel

### Rajzok

#### Méretrajz



Szerelési kivágás

<sup>2)</sup> önmetsző csavarok (Torx® 20, M4) alkalmazásánál

**Cím**

Phoenix Contact Kft.  
Gyár utca 2  
2040 Budaörs, Hungary  
Telefon +36-23/501-160  
Fax +36-23/418-438  
<http://www.phoenixcontact.hu>



Phoenix Contact Kft.  
Muszaki módosítás fenntartva;