

## SACB-4/ 8-10,0PUR SCO


Rendelési szám: 1516991

<http://eshop.phoenixcontact.hu/phoenix/treeViewClick.do?UID=1516991>

Sensor-/Aktor-doboz, Csatlakozási mód: M12-SPEEDCON aljzat  
Fém, A dugaszhelyek száma: 4, Pólusszám: 5, Csatlakozóhely  
kiosztás: kettős, Diagnosztikai- és állapotjelzés: Nincs, Univerzális;  
Gerincvezeték-csatlakozás: Fix csatlakozás 180°, PUR/PVC,  
Vezeték hossz: 10 m, Árnyékoló: nincs



### Kereskedelmi adat

EAN	 4 017918 967666
Csomag	1
Vámtarifa	85444290
Katalógusoldal információ	Oldal 120 (CAT-4-2013)

### Termék jegyzetek

WEEE/RoHS-megfelelo: 2006.02.21



Az itt megadott adatok az online katalógusból származnak. Teljeskörű információkat és adatokat a felhasználói dokumentációknál találhat: <http://www.download.phoenixcontact.com>. Az internetes letöltésekhez eloször el kell fogadni az általános szerződési feltételeket.

### Muszaki adatok

#### Általános adatok

Méretezési feszültség	120 V
Üzemi feszültség legfeljebb $U_{max}$	135 V
Méretezési áram I/O jelenként	2 A
Áramterhelhetőség dugaszhelyenként	4 A

Méretezési áram összesen	12 A
Pólusszám	5
A dugaszhelyek száma	4
Védettség	IP65
	IP67
	IP69K
Éghetőségi osztály az UL 94 szerint	V0
Környezeti hőmérséklet (üzemi)	-30 °C ... 90 °C
Szenzor / aktor csatlakozási mód	M12-SPEEDCON aljzat

#### Gerinckábel csatlakozási adatai

Csatlakozási mód	Fix csatlakozás
Kábelhossz	10 m
Szenzor/aktor kábel dugaszolási helyének meghúzási nyomatéka	0,4 Nm
Zárócsavar meghúzási nyomatéka	0,4 Nm

#### Anyagadatok

Elektronikaház anyaga	PBT
Kiöntőmassza anyaga	PUR
Érintkező anyaga	Cu-ötvény
Érintkezőfelület anyaga	aranyozott
Érintkezőtartó anyaga	PA
Menetes hüvely anyaga	Cink présöntvény
Menetes hüvely felületének anyaga	nikkelezett
O-gyűrű anyaga	NBR

#### Csatlakozókiosztás

Dugaszhely/pólus = érszín vagy csatlakozás	1 / 4 (A) = WH
--	----------------

	1 / 2 (B) = GY/PK
	2 / 4 (A) = GN
	2 / 2 (B) = RD/BU
	3 / 4 (A) = YE
	3 / 2 (B) = WH/GN
	4 / 4 (A) = GY
	4 / 2 (B) = BN/GN
	1-4 / 1 (+ 120 V) = BN
	1-4 / 3 (0 V) = BU
	1-4 / 5 (PE) = GN/YE

#### Vezeték paraméterek

Kábeltípus	PUR/PVC fekete
Kábeltípus (rövid jele)	PUR
Kábel rövid jelölése	LiYY11Y-HF
UL AWM Style	20549
Érkeresztmetszet	8x 0,5 mm <sup>2</sup> (Jelvezeték) 3x 1 mm <sup>2</sup> (Energiavezetés)
AWG jelvezeték	20
AWG feszültségellátás	17
Jelvezeték vezetékfelépítése	28x 0,15 mm
Feszültségellátás vezetékfelépítése	56x 0,15 mm
Érátmérő a szigeteléssel együtt	1,5 mm ±0,1 mm (Jelvezeték) 2,1 mm ±0,1 mm (Energiavezetés)
Szigetelés vastagsága	≥ 0,15 mm (Belső köpeny) ≥ 0,38 mm (Külső köpeny)
Teljes sodratkozás	17 ér rétegekben sodorva
Külső köpeny, szín	fekete RAL 9005
Kábel külső átmérője, D	8,7 mm ± 0,2 mm
Hajlítási ciklusok száma	1500000
Hajlítási sugár	87 mm
Mozgatás útja	2 m
Mozgatási sebesség	2 m/s
Külső köpeny, anyaga	PUR
Belső köpeny anyaga	PVC
Érszigetelés anyaga	PVC

Vezeték anyaga	csupasz Cu érvezeték
Vezeték néveleges feszültsége	300 V
Vezeték vizsgálófeszültsége	2000 V
Különleges tulajdonságai	szilikonmentes
Tűzállóság	DIN EN 50265
Olajellenállóság	a DIN VDE 0472 szabvány 803. része szerint
Egyéb ellenállóság	savakkal, lúgokkal és oldószerekkel szemben ellenálló
Környezeti hőmérséklet (üzemi)	-40 °C ... 90 °C (kábel, fix kiépítéshez)
	-5 °C ... 80 °C (kábel, változtatható kiépítéshez)

### Tanúsítványok



Tanúsítások

cULus Recognized

Igényelt tanúsítások:

Ex tanúsítások:

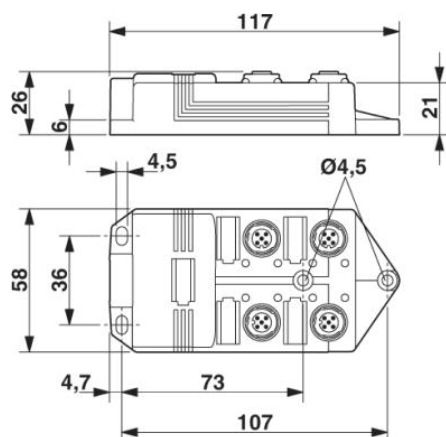
### Tartozékok

Termék	Típus leírás	Leírás
<b>Jelölés</b>		
0804963	SS-ZB 17,5 WH	Mágneskapcsoló jelölőcsík, Csík, fehér, felirat nélkül, feliratozható a következőkkel: Plotter, Szerelési mód: Bepattintás a lapos táblahoronyba, Szövegmező mérete: 17,5 x 8 mm
<b>Védelmi és záró elemek</b>		
1553129	PROT-MS SCO	M12 zárócsavar SPEEDCON gyorsreteszeléssel a szenzor/aktor kábelek, dobozok és beépíthető csatlakozók nem használt M12 aljzataihoz
<b>szerszámok</b>		
1208432	SAC BIT M12-D15	Dugaszbetét a M12 csatlakozóval és QUICKON gyorscsatlakozási technikus M12 csatlakozóval rendelkező szenzor-/aktorkábelek szereléséhez, 4 mm-es hatlapú csavarhúzóhoz

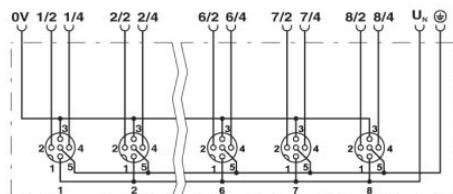
1208445	SACC BIT M12-D20	Dugaszbetét a szabadon konfekcionálható hosszanti rovátkás SACC M12 csatlakozók szereléséhez, kivéve a QUICKON gyorscsatlakozású M12 csatlakozókat, 4 mm-es hatlapú csavarhúzóhoz
1208429	TSD 04 SAC	Nyomatékkulcs, előre beállított 0,4 Nm nyomatékkal és 4 mm-es hatlapú behajtóval M12 csatlakozókhöz

## Rajzok

### Méreterajz

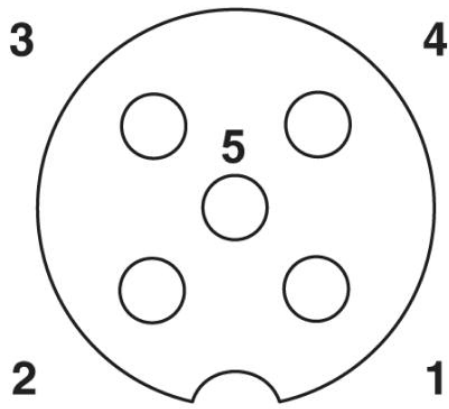


### Kapcsolási rajz



Sematikus rajz

---



M12 dugaszhely, aljzat, 5 pólusú



PUR/PVC fekete [PUR]

**Cím**

Phoenix Contact Kft.  
Gyár utca 2  
2040 Budaörs, Hungary  
Telefon +36-23/501-160  
Fax +36-23/418-438  
<http://www.phoenixcontact.hu>



Phoenix Contact Kft.  
Muszaki módosítás fenntartva;