


VC-K-T2-R

Rendelési szám: 1855102

<http://eshop.phoenixcontact.hu/phoenix/treeViewClick.do?UID=1855102>

Lengő tokozat, műanyag, recés fejű reteszelőcsavarral, 2-es kialakítás, Pg21 tömszelence

Kereskedelmi adat	
EAN	 4 017918 159283
Csomag	5
Vámtarifa	85472000
Katalógusoldal információ	Oldal 35 (CAT-2-2013)

Termék jegyzetek

WEEE/RoHS-megfelelo: 2005.07.01



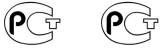
Az itt megadott adatok az online katalógusból származnak. Teljeskörű információkat és adatokat a felhasználói dokumentációknál találhat: <http://www.download.phoenixcontact.com>. Az internetes letöltésekhez eloször el kell fogadni az általános szerződési feltételeket.

Muszaki adatok

Általános paraméterek	
Megjegyzés	Optikai kábel alkalmazásakor figyelembe kell venni a kábelgyártó hajlítási sugarait
Kialakítás	VC2
Védettség	IP67
Éghetőségi osztály az UL 94 szerint	V0
Reteszelés módja	Csavaros reteszelés, recés fej

Rögzítőcsavarok	M4
A rögzítőcsavar meghúzási nyomatéka	1,5 Nm ±0,3 Nm
A tömszelence típusa	Pg21
Pg tömszelence	nélkül
Magasság	65 mm
Vezetékleágazás	ferde
Elektronikaház anyaga	Poliamid
Tömítés anyaga	EPDM
Környezeti hőmérséklet (üzemi)	-40 °C ... 80 °C

Tanúsítványok



Tanúsítások

GOST

Igényelt tanúsítások:

Ex tanúsítások:

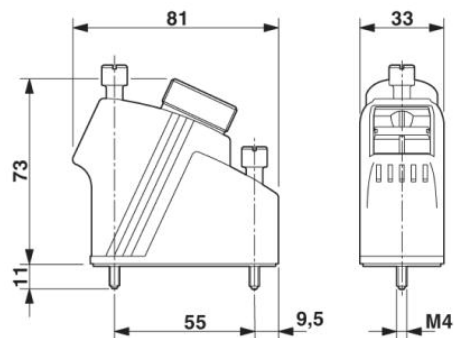
Tartozékok

Termék	Típus leírás	Leírás
Jelölés		
1852875	VC-BZS WH	Feliratozó lapka, felirat nélkül, ötrészes, jelöltollal, egyedi feliratozásra B-STIFT-tel, vagy a CMS-rendszerrel, fehér
szerelés		
1885363	VC-K-KV-PG21-O	Tömszelence, műanyag, furat nélküli tömítógumival ill. egyéni furathoz
Általános		
1885538	VC-K-KV-PG21 1X6/2X9	Pg21 tömszelence, műanyag, többfuratos (1 x 6 mm / 2 x 9 mm) tömítógumiból és egy szorítócsavarból áll, VC-M-KV-PG21.... tömszelence-csonkokhoz
1885554	VC-K-KV-PG21 2X6/2X8	Pg21 tömszelence, műanyag, többfuratos (2 x 6 mm / 2 x 8 mm) tömítógumiból és egy szorítócsavarból áll, VC-M-KV-PG21.... tömszelence-csonkokhoz

1885567	VC-K-KV-PG21 2X7,2/1X10,5	Pg21 tömszelence, műanyag, többfuratos (2 x 7,2 mm / 1 x 10,5 mm) tömítőgumiból és egy szorítócsavarból áll, VC-M-KV-PG21.... tömszelence-csonkokhoz
1885570	VC-K-KV-PG21 3X7	Pg21 tömszelence, műanyag, több furatos (3 x 7 mm) tömítőgumiból és egy szorítócsavarból áll, VC-M-KV-PG21.... tömszelence-csonkhoz.
1885583	VC-K-KV-PG21 3X9	Pg21 tömszelence, műanyag, több furatos (3 x 9 mm) tömítőgumiból és egy szorítócsavarból áll, VC-M-KV-PG21.... tömszelence-csonkhoz.
1885596	VC-K-KV-PG21 4X6,5	Pg21 tömszelence, műanyag, több furatos (4 x 6,5 mm) tömítőgumiból és egy szorítócsavarból áll, VC-M-KV-PG21.... tömszelence-csonkhoz.
1885606	VC-K-KV-PG21 4X8	Pg21 féltömszelence, műanyag, több furatos (4 x 8 mm) tömítőgumiból és egy szorítócsavarból áll, 2 ... 4 kialakítású tokozathoz
1853890	VC-K-KV-PG21(7-10,5)	Pg21 tömszelence, műanyag, furattal rendelkező tömítőgumiból és egy szorítócsavarból áll, a VC 2 - VC 4-es kialakítású tokozatokhoz, kábel [mm] 7,5 - 10,5
1853900	VC-K-KV-PG21(9-13)	Pg21 tömszelence, műanyag, furattal rendelkező tömítőgumiból és egy szorítócsavarból áll, a VC 2 - VC 4-es kialakítású tokozatokhoz, kábel [mm] 9 - 13
1853913	VC-K-KV-PG21(11,5-15,5)	Pg21 tömszelence, műanyag, furattal rendelkező tömítőgumiból és egy szorítócsavarból áll, a VC 2 - VC 4-es kialakítású tokozatokhoz, kábel [mm] 11,5 - 15,5
1853926	VC-K-KV-PG21(14-18)	Pg21 tömszelence, műanyag, furattal rendelkező tömítőgumiból és egy szorítócsavarból áll, a VC 2... VC 4-es kialakítású tokozatokhoz, kábel [mm] 14 - 18
1853939	VC-K-KV-PG21(17-20,5)	Pg21 tömszelence, műanyag, furattal rendelkező tömítőgumiból és egy szorítócsavarból áll, a VC 2... VC 4-es kialakítású tokozatokhoz, kábel [mm] 17 - 20,5
1885198	VC-K-KV-PG21(20X7)	Pg21 tömszelence, műanyag, ovális furatú tömítőgumiból és egy szorítócsavarból áll, a 2 - 4-es kialakítású tokozatokhoz, kábelátmérő: 20 x 7 mm
1885279	VC-K-KV-PG21-1X8,5/1X12	Pg21 tömszelence, műanyag, többfuratos (1 x 8,5 mm / 1 x 12 mm) tömítőgumiból és egy szorítócsavarból áll, VC-M-KV-PG21.... tömszelence-csonkokhoz
1885282	VC-K-KV-PG21-2X4,5/1X13	Pg21 tömszelence, műanyag, többfuratos (2 x 4,5 mm / 1 x 13 mm) tömítőgumiból és egy szorítócsavarból áll, VC-M-KV-PG21.... tömszelence-csonkokhoz
1644397	VC-M-KV-PG21/M32 ST	Tömszelence csőcsonk a Pg21 tömszelencék Pg32 tokozatbevezetésébe való illesztéséhez, fém

Rajzok

Méretrajz



Cím

Phoenix Contact Kft.
Gyár utca 2
2040 Budaörs, Hungary
Telefon +36-23/501-160
Fax +36-23/418-438
<http://www.phoenixcontact.hu>



Phoenix Contact Kft.
Muszaki módosítás fenntartva;