


## SACC-DSI-M 8FS-3CON-M12/0,5

Rendelési szám: 1453449

<http://eshop.phoenixcontact.hu/phoenix/treeViewClick.do?UID=1453449>

Szenzor/aktor beépíthető dugasz, 3 pólusú, M8, fal mögötti /csavaros szerelés M8 menettel, 0,5 m TPE érvezetékkel, 3 x 0,25 mm<sup>2</sup>

### Kereskedelmi adat

EAN	 4 046356 554411
Csomag	1
Vámtarifa	85366990
Katalógusoldal információ	Oldal 227 (CAT-2-2013)

### Termék jegyzetek

WEEE/RoHS-megfelelo: 2009.12.16



Az itt megadott adatok az online katalógusból származnak. Teljeskörű információkat és adatokat a felhasználói dokumentációknál találhat: <http://www.download.phoenixcontact.com>. Az internetes letöltésekhez eloször el kell fogadni az általános szerződési feltételeket.

### Muszaki adatok

#### Általános adatok

Méretezési áram 40 °C-nál	4 A
Méretezési feszültség	60 V
Pólusszám	3
Átmeneti ellenállás	≤ 3 mΩ
Szigetelési ellenállás	≥ 100 MΩ
Kábelhossz	0,5 m

Környezeti hőmérséklet (üzemi)	-25 °C ... 85 °C (Aljzat)
--------------------------------	---------------------------

#### Általános jellemzők

Szabványok/előírások	M8 csatlakozó IEC 61076-2-104
Kódolás	A - standard
Túlfeszültség kategória	II
Szennyeződési fok	3
Védettség	IP67
Érintkező anyaga	Cu-ötvény
Érintkezőfelület anyaga	Au
Érintkezőtartó anyaga	PUR / PA 66
Recézet anyaga	Nikkelezett sárgaréz
Tömítés anyaga	Viton
Szerelési mód	Fal alatti szerelés M12 x 1
Csatlakozási mód	Külön erek
Állapotjelzés	nincs

#### Vezeték paraméterek

Kábeltípus	TPE sodrat
Érkeresztmetszet	0,25 mm <sup>2</sup>
AWG jelvezeték	24
Jelvezeték vezetékfelépítése	14x 0,15 mm
Érátmérő a szigeteléssel együtt	1,15 mm ±0,07 mm
Szigetelés vastagsága	0,21 mm
Érszínek	barna, kék, fekete
Érszigetelés anyaga	TPE
Vezeték anyaga	ónozott Cu érvezeték
Szigetelési ellenállás	≥ 20 MΩ*km
Vezetékellenállás	≥ 80 Ω/km
Vezeték néveleges feszültsége	300 V
Vezeték vizsgálófeszültsége	2000 V AC
Környezeti hőmérséklet (üzemi)	-25 °C ... 90 °C (kábel, fix kiépítéshez)

#### Tanúsítványok



Tanúsítások

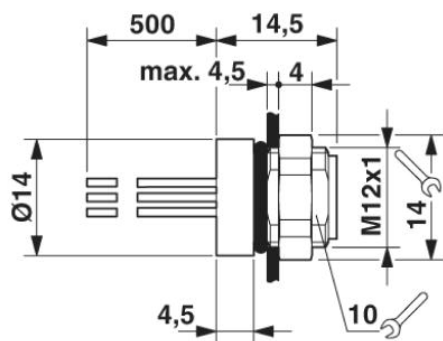
GOST

Igényelt tanúsítások:

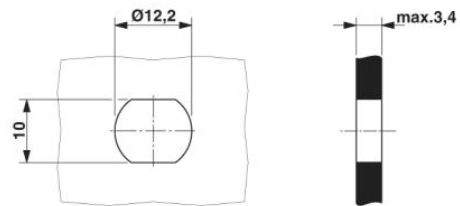
Ex tanúsítások:

## Rajzok

### Méretrajz

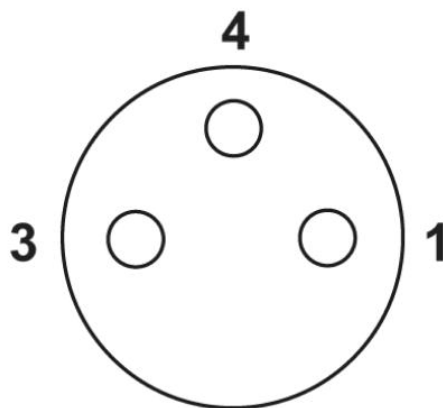


M8 beépíthető aljzat



M8-as beépíthető aljzat tokozatkivágása,  
aljzat, egyrészes

### Sematikus rajz



M8 aljzat pólusábrája, 3 pólusú, aljzatoldali nézet

**Cím**

Phoenix Contact Kft.  
Gyár utca 2  
2040 Budaörs, Hungary  
Telefon +36-23/501-160  
Fax +36-23/418-438  
<http://www.phoenixcontact.hu>



Phoenix Contact Kft.  
Muszaki módosítás fenntartva;