

SACB-4/ 8-10,0PUR SCO P

Rendelési szám: 1452437


Az ábrán a diagnosztikai- és állapotjelzéssel ellátott változat látható

<http://eshop.phoenixcontact.hu/phoenix/treeViewClick.do?UID=1452437>

Sensor-/Aktor-doboz, Csatlakozási mód: M12-SPEEDCON aljzat
Műanyag, A dugaszhelyek száma: 4, Pólusszám: 5, Csatlakozóhely
kiosztás: kettős, Diagnosztikai- és állapotjelzés: Nincs, Univerzális;
Gerincvezeték-csatlakozás: Fix csatlakozás 180°, PUR/PVC,
Vezeték hossz: 10 m, Árnyékoló: nincs



Kereskedelmi adat

EAN	 4 046356 553810
Csomag	1
Vámtarifa	85444290
Katalógusoldal információ	Oldal 118 (CAT-4-2013)

Termék jegyzetek

WEEE/RoHS-megfelelo: 2009.12.14



Az itt megadott adatok az online katalógusból származnak. Teljeskörű információkat és adatokat a felhasználói dokumentációknál találhat: <http://www.download.phoenixcontact.com>. Az internetes letöltésekhez először el kell fogadni az általános szerződési feltételeket.

Muszaki adatok

Általános adatok

Méretezési feszültség	120 V
Üzemi feszültség legfeljebb U_{max}	30 V DC
Méretezési áram I/O jelenként	2 A
Áramterhelhetőség dugaszhelyenként	4 A

Méretezési áram összesen	12 A
Pólusszám	5
A dugaszhelyek száma	4
Védettség	IP65
	IP67
Környezeti hőmérséklet (üzemi)	-25 °C ... 80 °C
Szenzor / aktor csatlakozási mód	M12-SPEEDCON aljzat

Gerinckábel csatlakozási adatai

Csatlakozási mód	Fix csatlakozás
Kábelhossz	10 m
Szenzor/aktor kábel dugaszolási helyének meghúzási nyomatéka	0,4 Nm
Zárócsavar meghúzási nyomatéka	0,4 Nm

Anyagadatok

Elektronikaház anyaga	PBT
Kiöntőmassza anyaga	PUR
Érintkező anyaga	Cu-ötvény
Érintkezőfelület anyaga	aranyozott
Érintkezőtartó anyaga	PA
Menetes hüvely anyaga	PBT
O-gyűrű anyaga	NBR

Csatlakozókiosztás

Dugaszhely/pólus = érszín vagy csatlakozás	1 / 4 (A) = WH
	1 / 2 (B) = GY/PK
	2 / 4 (A) = GN
	2 / 2 (B) = RD/BU
	3 / 4 (A) = YE
	3 / 2 (B) = WH/GN
	4 / 4 (A) = GY
	4 / 2 (B) = BN/GN
	1-4 / 1 (+ 120 V) = BN
	1-4 / 3 (0 V) = BU
	1-4 / 5 (PE) = GN/YE

Vezeték paraméterek

Kábeltípus	PUR/PVC fekete
Kábeltípus (rövid jele)	PUR
Kábel rövid jelölése	LIYY11Y-HF
UL AWM Style	20549
Érkeresztmetszet	8x 0,5 mm ² (Jelvezeték)
	3x 1 mm ² (Energiavezetés)
AWG jelvezeték	20
AWG feszültségellátás	17
Jelvezeték vezetékfelépítése	28x 0,15 mm
Feszültségellátás vezetékfelépítése	56x 0,15 mm
Érátmérő a szigeteléssel együtt	1,5 mm ±0,1 mm (Jelvezeték)
	2,1 mm ±0,1 mm (Energiavezetés)
Szigetelés vastagsága	≥ 0,15 mm (Belső köpeny)
	≥ 0,38 mm (Külső köpeny)
Teljes sodratkozás	17 ér rétegekben sodorva
Külső köpeny, szín	fekete RAL 9005
Kábel külső átmérője, D	8,7 mm ± 0,2 mm
Hajlítási ciklusok száma	1500000
Hajlítási sugár	87 mm
Mozgatás útja	2 m
Mozgatási sebesség	2 m/s
Külső köpeny, anyaga	PUR
Belső köpeny anyaga	PVC
Érszigetelés anyaga	PVC
Vezeték anyaga	csupasz Cu érvezeték
Vezeték néveleges feszültsége	300 V
Vezeték vizsgálófeszültsége	2000 V
Különleges tulajdonságai	szilikonmentes
Tűzállóság	DIN EN 50265
Olajellenállóság	a DIN VDE 0472 szabvány 803. része szerint
Egyéb ellenállóság	savakkal, lúgokkal és oldószerekkel szemben ellenálló
Környezeti hőmérséklet (üzemi)	-40 °C ... 90 °C (kábel, fix kiépítéshez)
	-5 °C ... 80 °C (kábel, változtatható kiépítéshez)

Tanúsítványok



Tanúsítások

cULus Recognized

Igényelt tanúsítások:

Ex tanúsítások:

Tartozékok

Termék	Típus leírás	Leírás
Jelölés		
0804963	SS-ZB 17,5 WH	Mágneskapcsoló jelölőcsík, Csík, fehér, felirat nélkül, feliratozható a következőkkel: Plotter, Szerelési mód: Bepattintás a lapos táblahoronyba, Szövegmező mérete: 17,5 x 8 mm
0824468	SS-ZB 17,5 WH CUS	Mágneskapcsoló jelölőcsík, megrendelhető: csíkonként, fehér, vevői igény szerinti feliratozás, Szerelési mód: Bepattintás a lapos táblahoronyba, Szövegmező mérete: 17,5 x 8 mm
0804976	SS-ZB 17,5 YE	Mágneskapcsoló jelölőcsík, Csík, sárga, felirat nélkül, feliratozható a következőkkel: Plotter, Szerelési mód: Bepattintás a lapos táblahoronyba, Szövegmező mérete: 17,5 x 8 mm
0824469	SS-ZB 17,5 YE CUS	Mágneskapcsoló jelölőcsík, megrendelhető: csíkonként, sárga, vevői igény szerinti feliratozás, Szerelési mód: Bepattintás a lapos táblahoronyba, Szövegmező mérete: 17,5 x 8 mm

Védelmi és záró elemek

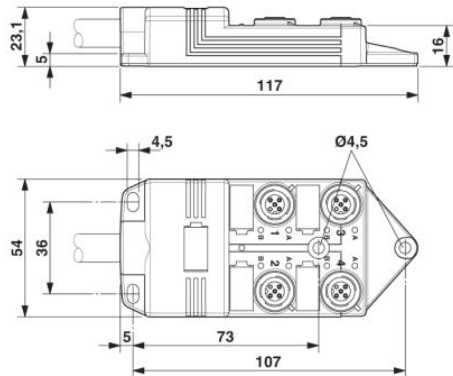
1553129	PROT-MS SCO	M12 zárócsavar SPEEDCON gyorsreteszeléssel a szenzor/aktor kábelek, dobozok és beépíthető csatlakozók nem használt M12 aljzataihoz
---------	-------------	--

szerszámok

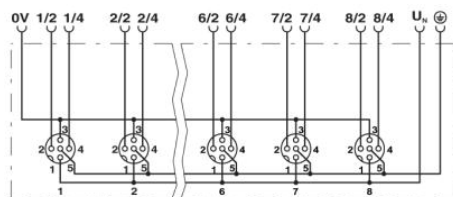
1208432	SAC BIT M12-D15	Dugasztétét a M12 csatlakozóval és QUICKON gyorscsatlakozási technikás M12 csatlakozóval rendelkező szenzor-/aktorkábelek szereléséhez, 4 mm-es hatlapú csavarhúzóhoz
1208445	SACC BIT M12-D20	Dugasztétét a szabadon konfekcionálható hosszanti rovátkás SACC M12 csatlakozók szereléséhez, kivéve a QUICKON gyorscsatlakozású M12 csatlakozókat, 4 mm-es hatlapú csavarhúzóhoz
1208429	TSD 04 SAC	Nyomatékkulcs, előre beállított 0,4 Nm nyomatékkal és 4 mm-es hatlapú behajtóval M12 csatlakozókhoz

Rajzok

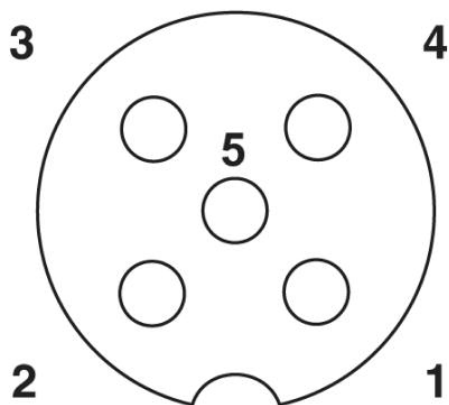
Méretrajz



Kapcsolási rajz



Sematikus rajz



M12 dugaszhely, aljzat, 5 pólusú



PUR/PVC fekete [PUR]

Cím

Phoenix Contact Kft.
Gyár utca 2
2040 Budaörs, Hungary
Telefon +36-23/501-160
Fax +36-23/418-438
<http://www.phoenixcontact.hu>



Phoenix Contact Kft.
Muszaki módosítás fenntartva;