

SACC-FR-5CON-PG 9-M SCO


Rendelési szám: 1543414

<http://eshop.phoenixcontact.hu/phoenix/treeViewClick.do?UID=1543414>

Szenzor/aktor dugasz, döntött aljzat, 5 pólusú, M12-SPEEDCON, A-kódolású, csavaros csatlakozás, fém recés csavar, Pg9-es tömszelence



Kereskedelmi adat

EAN	 4 046356 097567
Csomag	1
Vámtarifa	85366990
Katalógusoldal információ	Oldal 22 (CAT-4-2013)

Termék jegyzetek

WEEE/RoHS-megfelelo: 2006.05.01



Az itt megadott adatok az online katalógusból származnak. Teljeskörű információkat és adatokat a felhasználói dokumentációknál találhat: <http://www.download.phoenixcontact.com>. Az internetes letöltésekhez eloször el kell fogadni az általános szerződési feltételeket.

Muszaki adatok

Általános adatok

Méretezési áram 40 °C-nál	4 A
Méretezési feszültség	60 V
Pólusszám	5
Átmeneti ellenállás	≤ 8 mΩ
Szigetelési ellenállás	≥ 100 MΩ

Környezeti hőmérséklet (üzemi)	-40 °C ... 85 °C (dugasz/aljzat)
Általános jellemzők	
Szabványok/előírások	M12-csatlakozó IEC 61076-2-101
Kódolás	A - standard
Túlfeszültség kategória	II
Szennyeződési fok	3
Védettség	IP67
Csatlakoztatási ciklus	≥ 100
Meghúzási nyomaték	0,4 Nm (M12 recés csavar) 0,2 Nm (Csavaros kapcsok) 0,8 Nm ... 1 Nm (Szorítócsavar)
	A csatlakozóbetétet a csőcsonkos készülékkel együtt ütközésig csavarja el
Érintkező anyaga	CuZn
Érintkezőfelület anyaga	CuSnZn
Érintkezőtartó anyaga	PA 66
Fogantyútest anyaga	PBT
Recézet anyaga	Nikkelezett sárgaréz
Tömítés anyaga	NBR
Csatlakozási mód	Csavaros csatlakozás
Érkeresztmetszet	0,25 mm ² ... 0,75 mm ²
AWG vezeték-keresztmetszet	24 ... 18
Szerelési utasítás	A pólusábra 90°-os raszterben elfordítható a kábelevelvezetéshez Az erek érvég hüvelyekkel vagy anélkül is csatlakoztathatók
Vezeték külső átmérője	6 mm ... 8 mm
Állapotjelzés	nincs

Tanúsítványok



Tanúsítások

GOST

Igényelt tanúsítások:

Ex tanúsítások:

Tartozékok

Termék Típus leírás Leírás

Védelmi és záró elemek

1430899	PROT-M12 MS-PA-CHAIN	Zárósapka, M12-es méret, rögzítőszalaggal szenzorvezetékekhez, üres M12-es aljzatokhoz
---------	----------------------	--

kábelek/vezetők

1535590	SAC-5P-100,0-186/0,75	Kábeltekercs, PUR/PVC fekete, 5 pólusú, vezetékszín: barna/fehér/ kék/ fekete/ szürke, kábelhossz: 100 m
---------	-----------------------	--

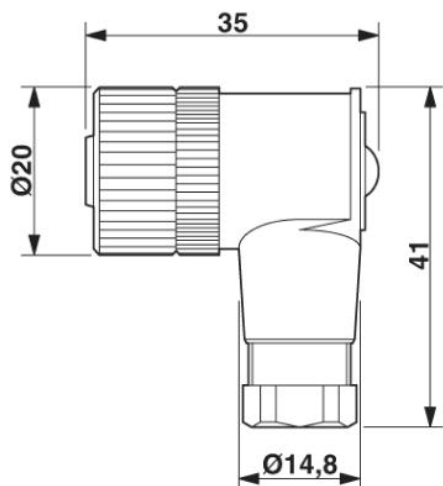
szerszámok

1208445	SACC BIT M12-D20	Dugaszbetét a szabadon konfekcionálható hosszanti rovátkás SACC M12 csatlakozók szereléséhez, kivéve a QUICKON gyorscsatlakozású M12 csatlakozókat, 4 mm-es hatlapú csavarhúzóhoz
1208429	TSD 04 SAC	Nyomatékkulcs, előre beállított 0,4 Nm nyomatékkal és 4 mm-es hatlapú behajtóval M12 csatlakozókhoz
1212224	TSD-M 1,2NM	Nyomatékkulcs, pontosság az EN ISO 6789 szabvány szerint, 0,3 - 1,2 Nm között állítható
1212600	TSD-M SAC-BIT ADAPTER	Adapter-betét, a TSD-M... nyomatékkulcsokhoz, E6,3-1/4" hajtás, 4 mm-es hatlapú rögzítővel a SAC betétek befogadására

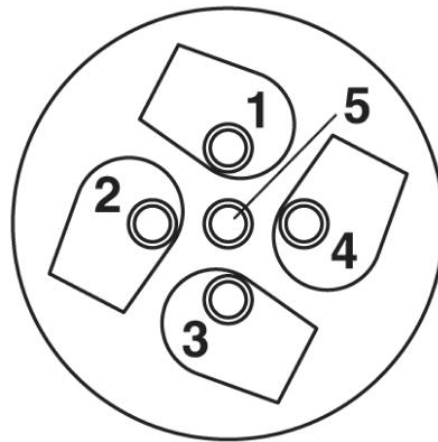
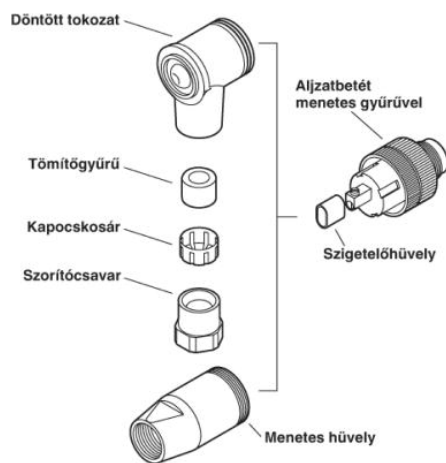
Rajzok

Méretrajz

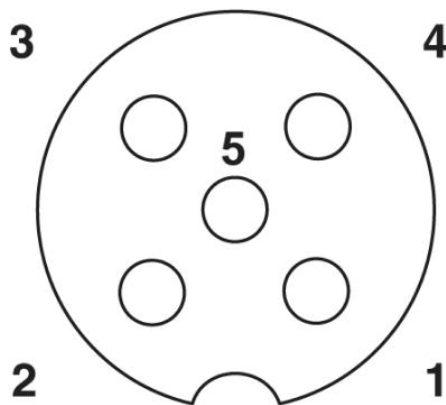
Aljzat M12 x 1, döntött



Sematikus rajz



Dugasz/aljzat M12



M12 kábelcsatlakozási oldal (csavaros csatlakozás)

Az M12 aljzat pólusábrája, 5 pólusú, A kódolású, aljzat oldali nézet

Cím

Phoenix Contact Kft.
Gyár utca 2
2040 Budaörs, Hungary
Telefon +36-23/501-160
Fax +36-23/418-438
<http://www.phoenixcontact.hu>



Phoenix Contact Kft.
Muszaki módosítás fenntartva;