

VC-K-T2-R-M25


Rendelési szám: 1855107



<http://eshop.phoenixcontact.hu/phoenix/treeViewClick.do?UID=1855107>

Lengő tokozat, műanyag, metrikus kábeleágazással, recés fejű reteszelőcsavarral, kialakítás: VC 2, tömszelence: M25

Kereskedelmi adat

| | |
|---------------------------|--|
| EAN |  |
| Csomag | 5 |
| Vámtarifa | 85472000 |
| Katalógusoldal információ | Oldal 35 (CAT-2-2013) |

Termék jegyzetek

WEEE/RoHS-megfelelo: 2005.01.01



Az itt megadott adatok az online katalógusból származnak. Teljeskörű információkat és adatokat a felhasználói dokumentációknál találhat: <http://www.download.phoenixcontact.com>. Az internetes letöltésekhez eloször el kell fogadni az általános szerződési feltételeket.

Muszaki adatok

Általános paraméterek

| | |
|-------------------------------------|---|
| Megjegyzés | Optikai kábel alkalmazásakor figyelembe kell venni a kábelgyártó hajlítási sugarait |
| Kialakítás | VC2 |
| Védettség | IP65 |
| Éghetőségi osztály az UL 94 szerint | V0 |
| Reteszelés módja | Csavaros reteszelés, recés fej |

| | |
|-------------------------------------|---------------------|
| Rögzítőcsavarok | M4 |
| A rögzítőcsavar meghúzási nyomatéka | 1,5 Nm \pm 0,3 Nm |
| A tömszelence típusa | M25 |
| Pg tömszelence | nélkül |
| Magasság | 65 mm |
| Vezetékleágazás | ferde |
| Elektronikaház anyaga | Poliamid |
| Tömítés anyaga | EPDM |
| Környezeti hőmérséklet (üzemi) | -40 °C ... 80 °C |

Tanúsítványok



Tanúsítások

GOST

Igényelt tanúsítások:

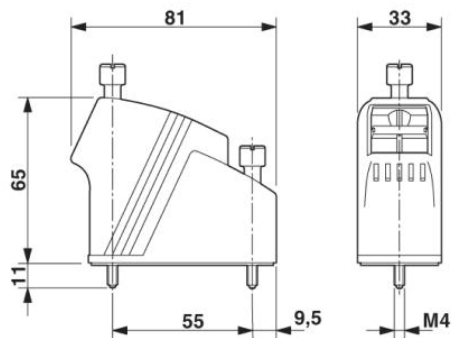
Ex tanúsítások:

Tartozékok

| Termék | Típus leírás | Leírás |
|------------------|--------------------|--|
| Jelölés | | |
| 1852875 | VC-BZS WH | Feliratozó lapka, felirat nélkül, ötrészes, jelöltollal, egyedi feliratozásra B-STIFT-tel, vagy a CMS-rendszerrel, fehér |
| Általános | | |
| 1690639 | HC-K-KV-M25(11-17) | Műanyag tömszelence 5 bar-ig, menet hossza 8 mm, vezeték átmérője 11 - 17 mm, SW 29, tömszelence M25 |

Rajzok

Méretrajz



Cím

Phoenix Contact Kft.
Gyár utca 2
2040 Budaörs, Hungary
Telefon +36-23/501-160
Fax +36-23/418-438
<http://www.phoenixcontact.hu>



Phoenix Contact Kft.
Muszaki módosítás fenntartva;