

PTMED 6-PE


Rendelési szám: 3212196



<http://eshop.phoenixcontact.hu/phoenix/treeViewClick.do?UID=3212196>

Földelő sorozatkapocs, Csatlakozási mód: Direkt rugós csatlakozás,
Keresztmetszet: 0,5 mm² -10 mm² , AWG: 20 - 10, Szélesség: 8,2 mm,
Szín: zöld-sárga

Kereskedelmi adat

EAN	 4 046356 514958
Csomag	50
Vámtarifa	85369010
Katalógusoldal információ	Oldal 157 (CAT-3-2013)

Termék jegyzetek

WEEE/RoHS-megfelelo: 2009.06.08



Az itt megadott adatok az online katalógusból származnak. Teljeskörű információkat és adatokat a felhasználói dokumentációknál találhat: <http://www.download.phoenixcontact.com>. Az internetes letöltésekhez eloször el kell fogadni az általános szerződési feltételeket.

Muszaki adatok

Általános

Emeletek száma	1
Csatlakozások száma	2
Szín	zöld-sárga
Szigetelőanyag	PA
Éghetőségi osztály az UL 94 szerint	V0

Méreték

Szélesség	8,2 mm
Hossz	100,8 mm
NS 35/7,5 magasság	49,6 mm
NS 35/15 magasság	57,1 mm

Műszaki adatok

Méretezési átültési szilárdság	6 kV
Szennyeződési fok	3
Túlfeszültség kategória	III
Szigetelőanyag csoport	I
Szabvány szerinti csatlakozás	IEC 60947-7-2
Nyitott oldalfal	ja
Érintésvizsgálat vizsgálati specifikációja	DIN EN 50274 (VDE 0660-514):2002-11
Könyöklézbiztonság	szavatolt
Ujjal érintés elleni biztonság	szavatolt
Rezgés, szélessávú zörej vizsgálati specifikációja	DIN EN 50155 (VDE 0115-200):2008-03
Vizsgálati spektrum	1-es kategóriájú élettartam vizsgálat, "B" osztály, járműdobozon
Vizsgálati frekvencia	$f_1 = 5 \text{ Hz}$ $f_2\text{-ig} = 150 \text{ Hz}$
ASD-szint	$1,857 \text{ (m/s}^2\text{)}^2/\text{Hz}$
Gyorsulás	0,8 g
Vizsgálati időtartam tengelyenként	5 h
Vizsgálati irányok	X-, Y- és Z-tengely
Rezgés, szélessávú zörej vizsgálatának eredménye	A vizsgálaton megfelelt
Sokk vizsgálat vizsgálati specifikációja	DIN EN 50155 (VDE 0115-200):2008-03
Sokkforma	Félszínusz
Gyorsulás	5 g
Sokk időtartama	30 ms
Sokkok mennyisége irányonként	3
Vizsgálati irányok	X-, Y- és Z-tengely (poz. és neg.)
Sokk vizsgálat eredménye	A vizsgálaton megfelelt
Szigetelőanyag hőmérsékletmutatója (DIN EN 60216-1 (VDE 0304-21))	130 °C
Statikus szigetelőanyaghasználat hidegben	-60 °C

Csatlakozási adatok

Tömör vezeték keresztmetszet min	0,5 mm ²
Tömör vezeték keresztmetszet max	10 mm ²
Vezeték keresztmetszet AWG/kcmil min	20
Vezeték keresztmetszet AWG/kcmil max	8
Hajlékony vezeték keresztmetszet min	0,5 mm ²
Hajlékony vezeték keresztmetszet max	6 mm ²
Vezeték-keresztmetszet sodrott AWG min.	20
Vezeték-keresztmetszet hajlékony AWG max.	10
Hajlékony vezeték keresztmetszet érvéghüvellyel műanyag hüvely nélkül min	0,5 mm ²
Hajlékony vezeték keresztmetszet érvéghüvellyel műanyag hüvely nélkül max	6 mm ²
Hajlékony vezeték keresztmetszet érvéghüvellyel műanyag hüvellyel min	0,5 mm ²
Hajlékony vezeték keresztmetszet érvéghüvellyel műanyag hüvellyel max	6 mm ²
2 egyforma keresztmetszetű hajlékony vezeték műanyag hüvelyes TWIN-AEH-val min	0,5 mm ²
2 azonos keresztmetszetű hajlékony vezeték műanyag hüvelyes TWIN-AEH-val max	1,5 mm ²
Csatlakozási mód	Direkt rugós csatlakozás
Csupaszolási hossz	12 mm
Idomszer	A5

Tanúsítványok



Tanúsítások

CSA, cULus Recognized

Igényelt tanúsítások:

Ex tanúsítások:

Tartozékok		
Termék	Típus leírás	Leírás
Fedél		
3034426	D-DTME 6	fedél, szélessége: 2,2 mm, színe: szürke
3036741	DP PS-8	Távtartó lap, Szín: vörös
Jelölés		
0818072	UC-TM 8	Jelölő kapcsokhoz, Szőnyeg, fehér, felirat nélkül, feliratozható a következőkkel: BLUEMARK CLED, Bluemark, Plotter, Szerelési mód: Bepattintás a magas táblahoronyba, a következő kapocsszélességhez: 8,2 mm, Szövegmező mérete: 7,6 x 10,5 mm
0824597	UC-TM 8 CUS	Jelölő kapcsokhoz, megrendelhető: laponként, fehér, vevői igény szerinti feliratozás, Szerelési mód: Bepattintás a magas táblahoronyba, a következő kapocsszélességhez: 8,2 mm, Szövegmező mérete: 7,6 x 10,5 mm
0818137	UC-TMF 8	Jelölő kapcsokhoz, Szőnyeg, fehér, felirat nélkül, feliratozható a következőkkel: BLUEMARK CLED, Bluemark, Plotter, Szerelési mód: Bepattintás a lapos táblahoronyba, a következő kapocsszélességhez: 8,2 mm, Szövegmező mérete: 7,6 x 5,1 mm
0824654	UC-TMF 8 CUS	Jelölő kapcsokhoz, megrendelhető: laponként, fehér, vevői igény szerinti feliratozás, Szerelési mód: Bepattintás a lapos táblahoronyba, a következő kapocsszélességhez: 8,2 mm, Szövegmező mérete: 7,6 x 5,1 mm
0828740	UCT-TM 8	Jelölő kapcsokhoz, Szőnyeg, fehér, felirat nélkül, feliratozható a következőkkel: Thermomark C+, Thermomark C, BLUEMARK CLED, Bluemark, Szerelési mód: Bepattintás a magas táblahoronyba, a következő kapocsszélességhez: 8,2 mm, Szövegmező mérete: 7,6 x 10,5 mm
0829616	UCT-TM 8 CUS	Jelölő kapcsokhoz, megrendelhető: laponként, fehér, vevői igény szerinti feliratozás, Szerelési mód: Bepattintás a magas táblahoronyba, a következő kapocsszélességhez: 8,2 mm, Szövegmező mérete: 7,6 x 10,5 mm
0828748	UCT-TMF 8	Jelölő kapcsokhoz, Szőnyeg, fehér, felirat nélkül, feliratozható a következőkkel: Thermomark C+, Thermomark C, BLUEMARK CLED, Bluemark, Szerelési mód: Bepattintás a lapos táblahoronyba, a következő kapocsszélességhez: 8,2 mm, Szövegmező mérete: 7,4 x 4,7 mm
0829672	UCT-TMF 8 CUS	Jelölő kapcsokhoz, megrendelhető: laponként, fehér, vevői igény szerinti feliratozás, Szerelési mód: Bepattintás a lapos táblahoronyba, a következő kapocsszélességhez: 8,2 mm, Szövegmező mérete: 7,4 x 4,7 mm
0825011	ZB 8 CUS	Jelölőcsík, megrendelhető: csíkonként, fehér, vevői igény szerinti feliratozás, Szerelési mód: Bepattintás a magas táblahoronyba, a következő kapocsszélességhez: 8,2 mm, Szövegmező mérete: 10,5 x 8,15 mm

1052002	ZB 8:UNBEDRUCKT	Jelölőcsík, Csík, fehér, felirat nélkül, feliratozható a következőkkel: Plotter, Szerelési mód: Bepattintás a magas táblahoronyba, a következő kapocsszélességhez: 8,2 mm, Szövegmező mérete: 10,5 x 8,15 mm
0825030	ZBF 8 CUS	Jelölőcsík, lapos, megrendelhető: csíkonként, fehér, vevői igény szerinti feliratozás, Szerelési mód: Bepattintás a lapos táblahoronyba, a következő kapocsszélességhez: 8 mm, Szövegmező mérete: 5,15 x 8,15 mm
0808781	ZBF 8:UNBEDRUCKT	Jelölőcsík, lapos, Csík, fehér, felirat nélkül, feliratozható a következőkkel: Plotter, Szerelési mód: Bepattintás a lapos táblahoronyba, a következő kapocsszélességhez: 8 mm, Szövegmező mérete: 5,15 x 8,15 mm

Szoftver

5146040	CLIP-PROJECT ADVANCED	Többnyelvű szoftver a Phoenix Contact termékek kényelmes rendszertervezéséhez szabványos kalapsíneken és az emellett integrált TRABTECH-select szoftvermodullal a széleskörű túlfeszültség-védelmi koncepcióhoz.
5146053	CLIP-PROJECT PROFESSIONAL	Többnyelvű szoftver kapocsor tervezéséhez. Egy jelölőmodul lehetővé teszi a jelölők és címkék professzionális feliratozását kapcsok, vezetékek és kábelek, valamint készülékek jelöléséhez. A kiegészítő integrált TRABTECH-select szoftvermodul átfogó túlfeszültség-védelmi koncepciók tervezésére szolgál.

dugasz/adapter

3032774	PAI-4-FIX BK	Vizsgálóadapter, Szín: fekete
3032787	PAI-4-FIX BN	Vizsgálóadapter, Szín: barna
3032729	PAI-4-FIX BU	Vizsgálóadapter, Szín: kék
3032758	PAI-4-FIX GN	Vizsgálóadapter, Szín: zöld
3032790	PAI-4-FIX GY	Vizsgálóadapter, Szín: szürke
3034455	PAI-4-FIX OG	Vizsgálóadapter, Szín: narancssárga
3032732	PAI-4-FIX RD	Vizsgálóadapter, Szín: vörös
3032761	PAI-4-FIX VT	Vizsgálóadapter, Szín: ibolyakék
3032745	PAI-4-FIX YE	Vizsgálóadapter, Szín: sárga
3031005	PS-8	Vizsgálóadapter, Szín: vörös
3048564	PS-8/2,3MM RD	Vizsgálóadapter, Szín: vörös

szerelés

3034361	AP-ME METER	Takaróprofil, kapocsorok lefedésére, APT-ME takaróprofil-tartóra vagy APH-ME végtartó kapocsra pattintható. A végeken és kb. 40 cm-es távolságokban takaróprofil-tartót kell elhelyezni. Szállítási hossza: 1 m
3034374	APH-ME	Takaróprofil tartó NS 35/7,5 kalapsínre szereléshez, AP-ME takaróprofil rögzítésére

3034358	APT-ME	Takaróprofil tartó NS 35/7,5 kalapsínre szereléshez, AP-ME takaróprofil rögzítésére
3022218	CLIPFIX 35	gyorsszerelő végtartó, 35 mm-es NS 35/7,5 vagy NS 35/15 alapsínhez, ZB 8 és ZB 8/27 fogazott szalaggal, KLM 2 és KLM kapocs-léc-jelölővel jelölhető, szélessége: 9,5 mm, színe: szürke
3022276	CLIPFIX 35-5	Gyorsszerelő végbak, NS 35/7,5 vagy NS 35/15 kalapsínhez, ZB 5 és ZBF 5 jelölőcsíkkal felszerelhető, KLM 2, KLM3 és KLM 3L kapocs-léc-jelölő, FBS...5, FBS...6, KSS 5, KSS 6 tárolásához, szélesség: 5,15 mm, színe: szürke
0800886	E/NS 35 N	végtartó, szélessége: 9,5 mm, színe: szürke
0801704	NS 35/ 7,5 AL UNPERF 2000MM	Kalapsín, nem lyukasztott, Szélesség: 35 mm, Magasság: 7,5 mm, Hossz: 2000 mm, Szín: ezüstsztínű
1206560	NS 35/ 7,5 CAP	kalapsín lezárás, NS 35/7,5 kalapsínhez
0801762	NS 35/ 7,5 CU UNPERF 2000MM	kalaprofilos alapsín, anyaga: réz, perforálás nélkül, magassága 7,5 mm, szélessége 35 mm, hossza: 2 m
0801733	NS 35/ 7,5 PERF 2000MM	Kalapsín, anyaga horganyzott és vastag rétegben passzivált acél, lyukasztott, magassága 7,5 mm, szélessége 35 mm, hossza 2000 mm
0801681	NS 35/ 7,5 UNPERF 2000MM	kalaprofilos alapsín, anyaga: acél, perforálás nélkül, magassága 7,5 mm, szélessége 35 mm, hossza: 2 m
1204119	NS 35/ 7,5 WH PERF 2000MM	kalaprofil 35 mm (NS 35)
1204122	NS 35/ 7,5 WH UNPERF 2000MM	kalaprofil 35 mm (NS 35)
1206421	NS 35/ 7,5 ZN PERF 2000MM	kalaprofilos alapsín, anyaga: horganyzott, perforált, magassága 7,5 mm, szélessége 35 mm, hossza: 2 m
1206434	NS 35/ 7,5 ZN UNPERF 2000MM	kalaprofilos alapsín, anyaga: horganyzott, perforálás nélkül, magassága 7,5 mm, szélessége 35 mm, hossza: 2 m
1201756	NS 35/15 AL UNPERF 2000MM	Kalapsín, húzott profil, magas kivitel, nem lyukasztott, vastagsága 1,5 mm, anyaga alumínium, magassága 15 mm, szélessége 35 mm, hossza 2000 mm
1206573	NS 35/15 CAP	kalapsín lezárás, NS 35/15 kalapsínhez
1201895	NS 35/15 CU UNPERF 2000MM	kalaprofilos alapsín, anyaga: réz, perforálás nélkül, 1,5 mm vastag, magassága 15 mm, szélessége 15 mm, hossza: 2 m
1201730	NS 35/15 PERF 2000MM	Kalapsín, anyaga horganyzott és vastag rétegben passzivált acél, lyukasztott, magassága 15 mm, szélessége 35 mm, hossza 2000 mm
1201714	NS 35/15 UNPERF 2000MM	Kalapsín, anyaga: acél, nem lyukasztott, magassága 15 mm, szélessége 35 mm, hossza: 2 m
0806602	NS 35/15 WH PERF 2000MM	kalaprofil 35 mm (NS 35)
1204135	NS 35/15 WH UNPERF 2000MM	kalaprofil 35 mm (NS 35)
1206599	NS 35/15 ZN PERF 2000MM	kalaprofilos alapsín, anyaga: horganyzott, perforált, magassága 15 mm, szélessége 35 mm, hossza: 2 m
1206586	NS 35/15 ZN UNPERF 2000MM	kalaprofilos alapsín, anyaga: horganyzott, perforálás nélkül, magassága 15 mm, szélessége 35 mm, hossza: 2 m

1201798	NS 35/15-2,3 UNPERF 2000MM	kalaprofilos alapsín, anyaga: acél, perforálás nélkül, 2,3 mm vastag, magassága 15 mm, szélessége 15 mm, hossza: 2 m
---------	----------------------------	--

szerszámok

1204517	SZF 1-0,6X3,5	Működtető szerszám, ST kapcsokhoz, hornyos csavarhúzóként is alkalmazható, mérete: 0,6 x 3,5 x 100mm, kétkomponensű markolat, csúszásmentes
1204520	SZF 2-0,8X4,0	Működtető szerszám, ST kapcsokhoz, hornyos csavarhúzóként is alkalmazható, mérete: 0,8x4,0x100mm, kétkomponensű markolat, csúszásmentes

Általános

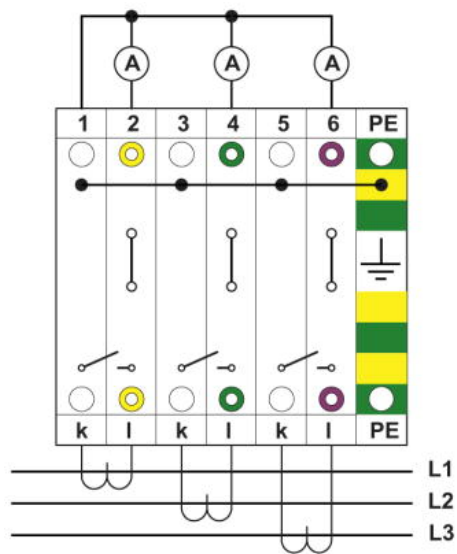
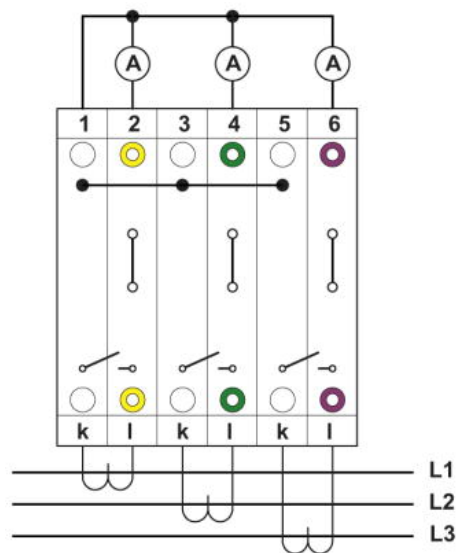
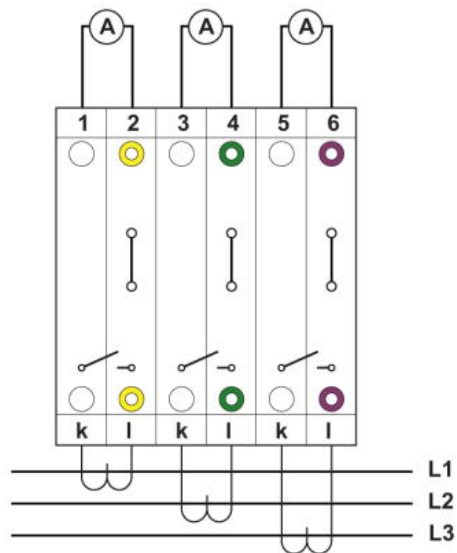
3240265	AH-ME	Védőfedél , az alkatrészek érintés- és porvédett burkolásához
3034387	CARRIER 35-8	Végtartók, Szélesség: 8,2 mm, Szín: szürke, Szerelési mód: NS 35/7,5, NS 35/15

átkötések

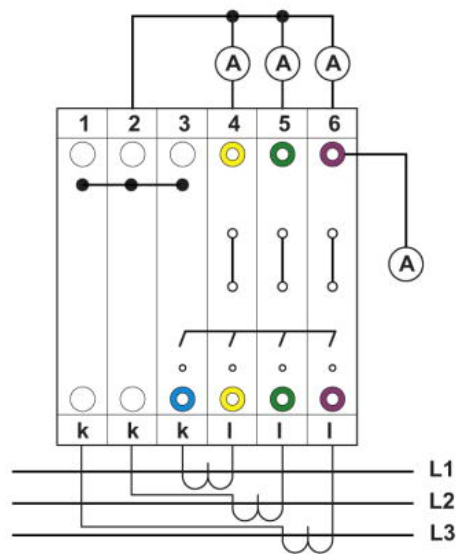
3032363	FBS 1/3-8	Dugaszolható híd, Pólusszám: 3, Szín: vörös
3032389	FBS 1/3/5-8	Dugaszolható híd, Pólusszám: 5, Szín: vörös
3032376	FBS 1/4-8	Dugaszolható híd, Pólusszám: 4, Szín: vörös
3030284	FBS 2-8	Dugaszolható híd, Pólusszám: 2, Szín: vörös
3030297	FBS 3-8	Dugaszolható híd, Pólusszám: 3, Szín: vörös
3030307	FBS 4-8	Dugaszolható híd, Pólusszám: 4, Szín: vörös
3030310	FBS 5-8	Dugaszolható híd, Pólusszám: 5, Szín: vörös
3032470	FBS 6-8	Dugaszolható híd, Pólusszám: 6, Szín: vörös
3032402	FBS 1/4/7/10-8	Dugaszolható híd, Pólusszám: 10, Szín: vörös
3030323	FBS 10-8	Dugaszolható híd, Pólusszám: 10, Szín: vörös
3034468	SB-ME 2-8	Kapcsolóhíd, Szélesség: 16,4 mm, Hossz: 24,7 mm, Pólusszám: 2, Szín: szürke/narancssárga
3032800	SB-ME 3-8	Kapcsolóhíd, Szélesség: 24,6 mm, Hossz: 24,7 mm, Pólusszám: 3, Szín: szürke/narancssárga
3034484	SB-ME 4-8	Kapcsolóhíd, Szélesség: 32,8 mm, Hossz: 24,7 mm, Pólusszám: 4, Szín: szürke/narancssárga

Rajzok

Csatlakozási rajz

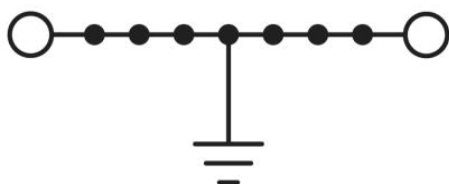


azonos formájú PE kapoccsal

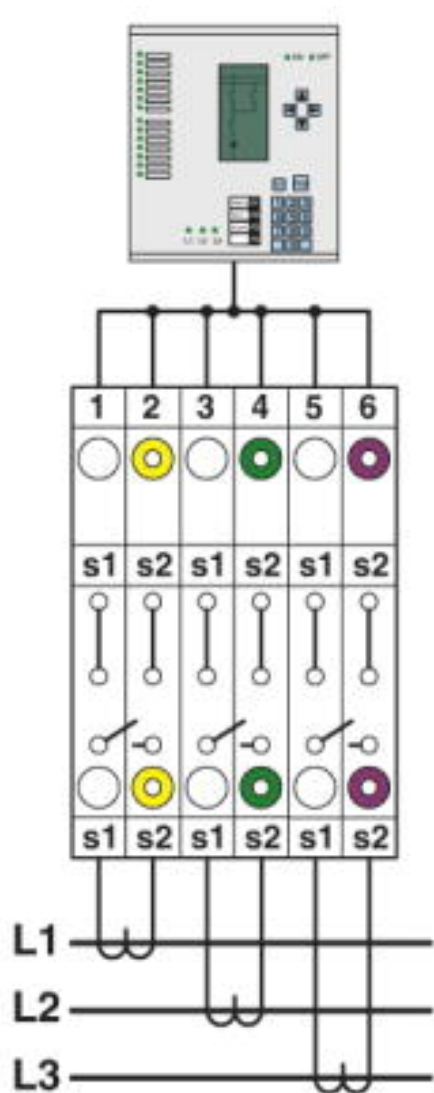


láncolt

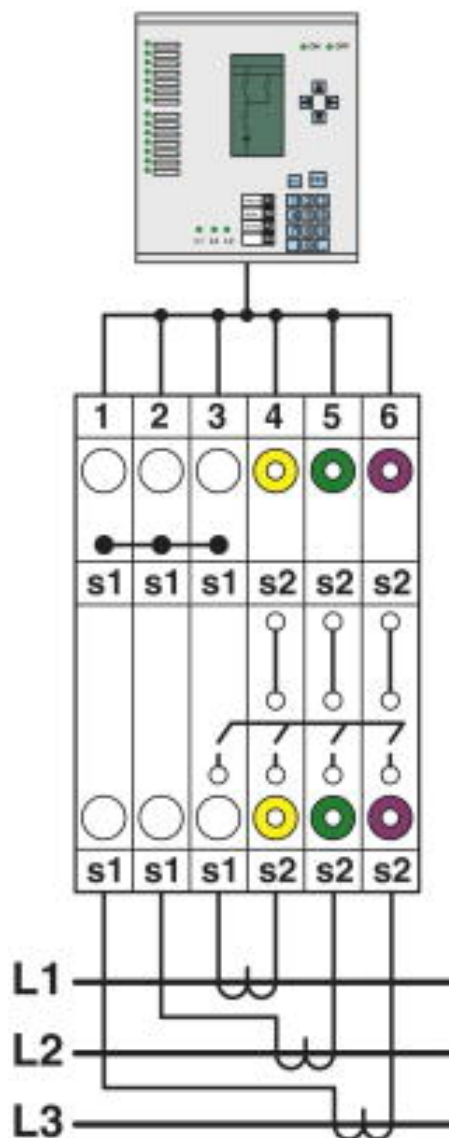
Kapcsolási rajz



Sematikus rajz

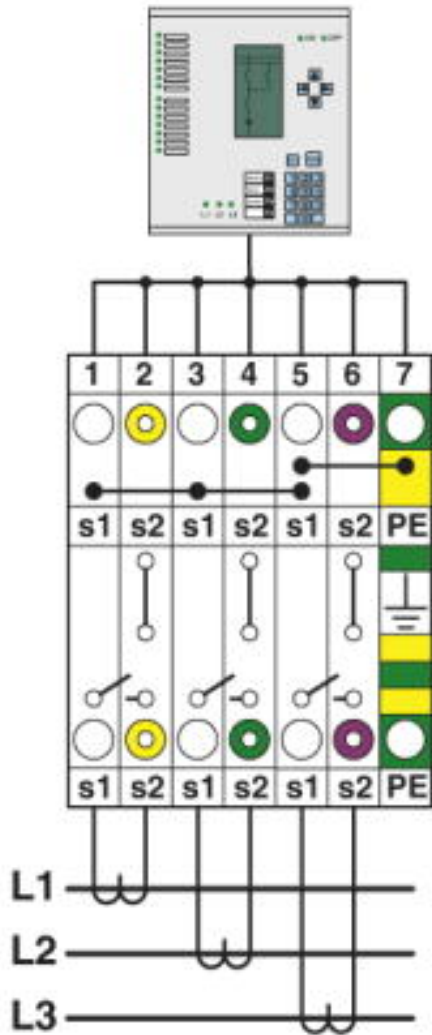


Háromfázisú áramváltókészlet



Láncolt háromfázisú áramváltókészlet

Láncolt háromfázisú áramváltókészlet földelt csillagponttal



Cím

Phoenix Contact Kft.
Gyár utca 2
2040 Budaörs, Hungary
Telefon +36-23/501-160
Fax +36-23/418-438
<http://www.phoenixcontact.hu>



Phoenix Contact Kft.
Muszaki módosítás fenntartva;