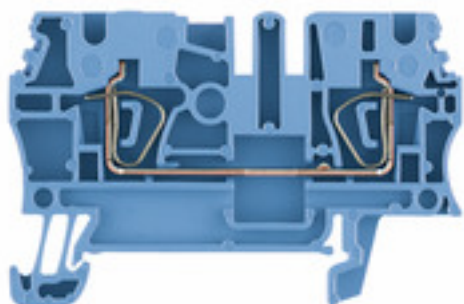


**Z-sorozat
ZDU 2.5 BL**

Weidmüller Interface GmbH & Co. KG
Klingenbergstraße 16
D-32758 Detmold
Germany
Fon: +49 5231 14-0
Fax: +49 5231 14-292083
www.weidmueller.com

Product image**Húzórugós technológiájú rugós csatlakozás**

A húzórugós technológia univerzálisan használható csatlakoztatási rendszert kínál az összes gyakori vezetékcsatlakozó-típushoz. Különleges rugalmasságának köszönhetően a húzórugós technológia nyereséges alternatív megoldást jelenthet.

Általános rendelési adatok

Típus	ZDU 2.5 BL
Rendelési szám	1608520000
Verzió	Átvezető sorkapocs, Húzórugós csatlakozás, 2.5 mm ² , 800 V, 24 A, kék
GTIN (EAN)	4008190077501
Menny.	100 Stück

**Z-sorozat
ZDU 2.5 BL**

Weidmüller Interface GmbH & Co. KG
 Klingenbergstraße 16
 D-32758 Detmold
 Germany
 Fon: +49 5231 14-0
 Fax: +49 5231 14-292083
 www.weidmueller.com

Műszaki adatok**Méreték és tömegek**

Szélesség	5,1 mm	Szélesség (coll)	0,201 inch
Magasság	59,5 mm	Magasság (coll)	2,343 inch
Mélység	38,5 mm	Mélység (coll)	1,516 inch
Mélység DIN sínnel együtt	39,5 mm	Nettó tömeg	7,16 g

Hőmérsékletek

Tárolási hőmérséklet, max.	40 °C	Tárolási hőmérséklet, min.	10 °C
Üzemi hőmérsékleti tartomány	A felhasználási hőmérséklet-tartományt lásd a közösségi típusvizsgálati bizonylatban	Tárolási hőmérséklet	10 °C...40 °C
Folyamatos üzemi hőmérséklet, min.	-50 °C	Folyamatos üzemi hőmérséklet, max.	120 °C

PT OKIECEX/ATEX névleges adat

Tanúsítvány száma (ATEX)	KEMA97ATEX2521U	Tanúsítvány száma (IECEX)	IECEXULD15.0008U
Max. feszültség (ATEX)	550 V	Áram (ATEX)	21 A
Vezetékkeresztmetszet, max. (ATEX)	2.5 mm ²	Max. feszültség (IECEX)	550 V
Áram (IECEX)	22 A	Vezetékkeresztmetszet, max. (IECEX)	4 mm ²
Üzemi hőmérsékleti tartomány	A felhasználási hőmérséklet-tartományt lásd a közösségi típusvizsgálati bizonylatban	EN 60079-7 jelölés	Ex eb II C Gb
2014/34/EU címke	II 2 G D		

Anyag adatok

Anyag	Wemid	Szín	kék
UL 94 éghetőségi osztály	V-0		

Rendszer specifikációk

Változat	Húzókenyeeles csatlakozás, dugaszolható keresztösszekötőhöz, Egyik oldalon szabad vég	Véglap szükséges	Igen
Szintek száma	1	Rögzítési pontok száma szintenként	2
Potenciálok száma szintenként	1	Keresztkötött szintek belül	Nem
PE-csatlakozás	Nem	Sín	TS 35

CSA névleges adatok

B feszültség nagyság (CSA)	600 V	B áram nagyság (CSA)	27 A
C feszültség nagyság (CSA)	600 V	C áram nagyság (CSA)	27 A
D feszültség nagyság (CSA)	600 V	D áram nagyság (CSA)	5 A
Tanúsítvány száma (CSA)	200039-1152892	Vezeték keresztmetszet, max. (CSA)	12 AWG
Vezeték keresztmetszet, min. (CSA)	26 AWG		

Kiegészítő műszaki adatok

Felszerelés típusa	Felpattintható	Hasonló kapcsok száma	1
Nyitott oldala	jobb	Robbanásbiztonság szempontjából bevizsgált változat	Igen

**Z-sorozat
ZDU 2.5 BL**

Weidmüller Interface GmbH & Co. KG
 Klingenbergstraße 16
 D-32758 Detmold
 Germany
 Fon: +49 5231 14-0
 Fax: +49 5231 14-292083
 www.weidmueller.com

Műszaki adatok**Névleges adatok**

Névleges keresztmetszet	2,5 mm ²	Névleges feszültség	800 V
Névleges áram	24 A	Áram maximum vezetékknál	31 A
Szabványok	IEC 60947-7-1	Fajlagos ellenállás az IEC 60947-7-x szerint	1,33 mΩ
Névleges lökőfeszültség	8 kV	Szennyezés súlyossága	3

Rögzíthető vezetékek (névleges csatlakozás)

Csatlakozás típusa	Húzórugós csatlakozás	Csatlakozási irány	felső
Csatlakozások száma	2	Csupaszolási hossz	10 mm
Keresztmetszet csatlakoztatott vezetékhez, finomsodratú, érvéghüvelyekkel és műanyag gallérokkal DIN 46228/4, névleges csatlakozás, min.	0,5 mm ²	Kés mérete	0,6 x 3,5 mm
Mérőeszköz, IEC 60947-1	A3	Rögzítési tartomány, névleges csatlakozás, max.	4 mm ²
Rögzítési tartomány, névleges csatlakozás, min.	0,05 mm ²	Vezeték csatlakozás keresztmetszet, finomsodratú, érvéghüvelyekkel DIN 46228/1, névleges csatlakozás, min.	0,5 mm ²
Vezeték csatlakozási keresztmetszet AWG, max.	AWG 12	Vezeték csatlakozási keresztmetszet AWG, min.	AWG 30
Vezeték csatlakozási keresztmetszet, finomsodratú, max.	4 mm ²	Vezeték csatlakozási keresztmetszet, finomsodratú, min.	0,5 mm ²
Vezeték csatlakozási keresztmetszet, finomsodratú, érvéghüvelyekkel DIN 46228/1, névleges csatlakozás, max.	2,5 mm ²	Vezeték csatlakozási keresztmetszet, finomsodratú, érvéghüvelyekkel és műanyag gallérokkal DIN 46228/4, névleges csatlakozás, max.	2,5 mm ²
Vezetékcsatlakozás keresztmetszete, tömör ér, max. névleges csatlakozás	4 mm ²	Vezetékcsatlakozás keresztmetszete, tömör ér, min. névleges csatlakozás	0,5 mm ²

UL névleges adatok

C feszültség nagyság (UR)	600 V	C áram nagyság (UR)	25 A
Tanúsítvány száma (UR)	E60693	Vezetékméret, gyári vezetékvezés, max. (UR)	12 AWG
Vezetékméret, gyári vezetékvezés, min. (UR)	30 AWG	Vezetékméret, terepi vezetékvezés, max. (UR)	12 AWG
Vezetékméret, terepi vezetékvezés, min. (UR)	30 AWG		

Besorolások

ETIM 3.0	EC000897	ETIM 4.0	EC000897
ETIM 5.0	EC000897	ETIM 6.0	EC000897
UNSPSC	30-21-18-11	eClass 5.1	27-14-11-20
eClass 6.2	27-14-11-20	eClass 7.1	27-14-11-20
eClass 8.1	27-14-11-20	eClass 9.0	27-14-11-20
eClass 9.1	27-14-11-20		

Z-sorozat ZDU 2.5 BL

Weidmüller Interface GmbH & Co. KG
 Klingenbergstraße 16
 D-32758 Detmold
 Germany
 Fon: +49 5231 14-0
 Fax: +49 5231 14-292083
 www.weidmueller.com

Műszaki adatok

Jóváhagyások

Jóváhagyások



ROHS

Megfelel

Letöltések

Approval/Certificate/Document of Conformity	Attestation of Conformity IECEx Certificate ATEX Certificate CB Test Certificate CB Certificate DE_PT1101_20160418_1172_ISSUE01.pdf
Brochure/Catalogue	CAT 1 TERM 16/17 EN
Engineering Data	STEP
Tervezési adatok	EPLAN, WSCAD, Zuken E3.S
User Documentation	Cross Connection Guide Usage of terminals in EXi atmospheres StorageConditionsTerminalBlocks

Safety note

Safety notice	Safety Information
---------------	------------------------------------

Adatlap

**Z-sorozat
ZDU 2.5 BL**

Weidmüller Interface GmbH & Co. KG
Klingenbergstraße 16
D-32758 Detmold
Germany
Fon: +49 5231 14-0
Fax: +49 5231 14-292083
www.weidmueller.com

Rajzok

