



Tele ötlettel

Conrad Szaküzlet 1067 Budapest, Teréz krt. 23. Tel: (061) 302-3588
Conrad Vevőszolgálat 1124 Budapest, Jagelló út 30. Tel: (061) 319-0250
ECOLINE sziréna villogóval (piros/sárga/kék)
Rend. sz. 75 09 95, 75 09 93, 75 09 94



Fig. 1

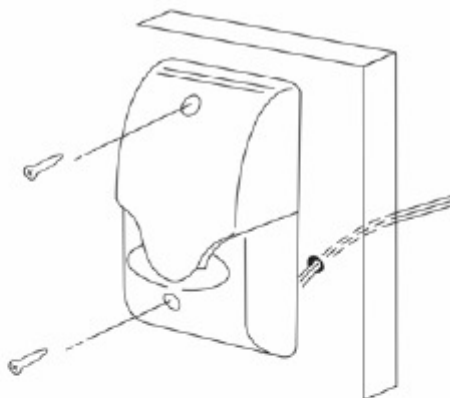
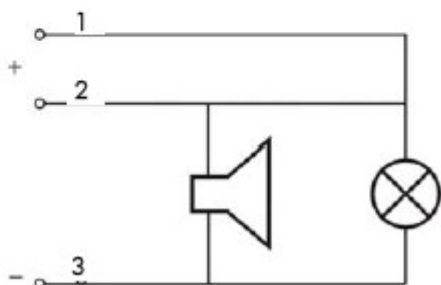


Fig. 2



Előszó

Tisztelt Vásárlónk!

Köszönjük, hogy megvásárolta ezt az ECOLINE villogós szirénát. Ezzel a készülékkel Ön egy, a technikai mai állása szerint megépített termékre tett szert.

A termék megfelel az érvényes európai és nemzeti előírásoknak. A konformitás igazolva van, a megfelelő nyilatkozatok és dokumentációk a gyártónál vannak letétbe helyezve.

A készüléknek ebben az állapotban való megtartására és a veszélytelen használat biztosítására a felhasználó köteles ezt a használati útmutatót figyelembe venni! Garanciális és szavatossági igényeivel forduljon a szakkereskedőhöz.

Ez az ECOLINE villogós sziréna az Ön tulajdonának az optikai és akusztikus védelmére szolgál. Általában riasztóközponthoz szokták csatlakoztatni.

Kövesse ennek az útmutatónak az utasításait és információit. Ha nem tartja magát ehhez az útmutatóhoz, megszűnik a garancia! A következményes károkért nem vállalunk felelősséget.

A terméket nem szabad módosítani, ill. átépíteni. A közüzemi elektromos hálózatra történő csatlakozás meg kell, hogy feleljen országára rendelkezéseinek. Tájékozódjon a környezetről.

Rögzítse a házat egy alkalmas felületre. Használjon ehhez alkalmas tipliket, csavarokat és szerszámokat, lásd az 1. ábrát. 1. Elektromos csatlakoztatás

Vegye figyelembe ennek a készüléknek a műszaki adatait. A 2. ábra a készülék bekötési rajzát ábrázolja: (1) fehér: 9 – 12 V=, villogó (2) piros: 9 – 12 V=, villogó + sziréna (3) barna: föld.

Ez a készülék csak riasztóközpontozható alkalmazásra készült. Vegye figyelembe az alkalmazott riasztóközpont használati útmutatóját, amikor ezt a készüléket telepíti.

Csak akkor csatlakoztassa a készüléket, ha az összes vezeték áramtalanítva lett.

Karbantartás

Rendszeres időközönként ellenőrizze a készülék műszaki biztonságát szemrevételezéssel és működésvizsgálattal.

Tisztítás

A készüléket csak egy száraz, szálmentes ruhával tisztítsa. Ne használjon agresszív tisztítószereket.

Eltávolítás

A használhatatlanná vált villogós szirénát távolítsa el a törvényi előírásoknak megfelelően.

Műszaki adatok

Üzemi feszültség 9 – 12 V= (egyen) Áramfelvétel kb. 200 mA Hangnyomásszint kb. 100 dB/1 méter Rendelési szám: piros: SG1681 sárga: SG1682 kék: SG1683