

Kódzár, kártyaolvasóval

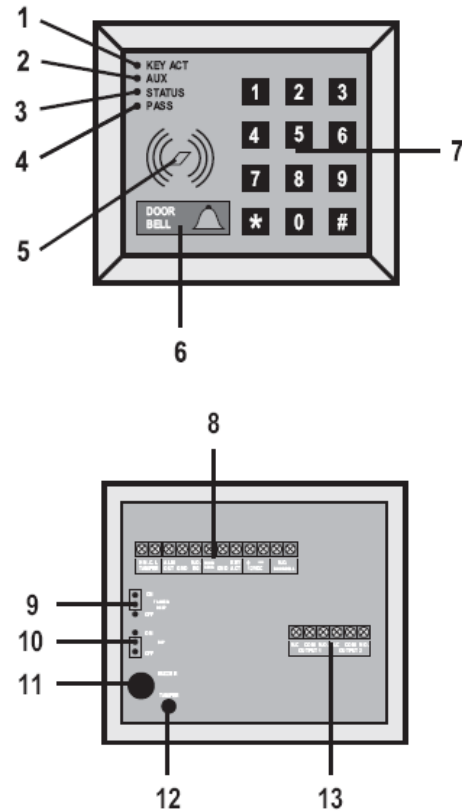
Megrend. szám: 75 15 49

Kezelési utasítás

A Kezelési Utasítás a termékhez tartozik. Fontos üzembe helyezési és kezelési utasításokat tartalmaz. Ha a terméket tovább adjuk, adjuk tovább a termékkel. Őrizzük meg, későbbi elolvasás céljára.

Tartalomjegyzék

1.	Rendeltetésszerű használat.....	2
2.	Szimbólumok magyarázata.....	2
3.	Biztonsági tudnivalók	3
4.	Szerelés.....	3
5.	Jelző és kezelőelemek.....	3
6.	Csatlakozó kapocs kiosztás.....	4
7.	Optikai- és hangjelzések.....	5
8.	Programozás	6
8.1.	Programozási mód behívása.....	7
8.2.	A programozási mód elhagyása.....	7
8.3.	Készenléti (standby) üzemmód.....	7
8.4.	Mesterkód beprogramozása.....	7
8.5.	ID kártyák és felhasználói kódok magadása az OUTPUT 1-hez	7
8.5.1.	Mi a felhasználói szám?.....	7
8.5.2.	ID-kártyák programozása az „OUTPUT 1-re” (F) ...	8
8.5.3.	Felhasználói kód programozása az „OUTPUT 1-re” (F)	8
8.5.4.	Az ID-kártyák és felhasználói kódok törlése az „OUTPUT 1-ről” (F)	8
8.6.	Az „OUTPUT 1” kioldási módjának meghatározása...8	
8.7.	Az időkapcsoló (timer) és a kioldási mód programozása az „OUTPUT 1-nél”	9
8.8.	Felhasználói kódok programozása az „OUTPUT 2-höz” (G)9	
8.9.	Felhasználói kódok törlése az „OUTPUT 2-ről” (G)...9	
8.10.	Az időkapcsoló (timer) és a kioldási mód programozása az „OUTPUT 2-nél”	10
8.11.	Funkció beállítások.....	10
8.12.	Biztonsági funkciók rögzítése az „OUTPUT ” (F) számára	12
8.13.	Ajtó állapot felügyelet	13
9.	A kódzár használata.....	13
9.1.	Készenléti üzemmód.....	13
9.2.	Az „OUTPUT 1” (F) 1 sz. relé kimenet aktiválása... 14	
9.3.	Az „OUTPUT 2” (G) 2 sz. relé kimenet aktiválása... 14	
10.	Biztonsági funkciók	14
11.	A gyári mesterkód visszaállítása	14
12.	Kapcsolási rajzok	15
13.	Karbantartás és tisztogatás.....	15
14.	Műszaki adatok	15
15.	Megfelelőségi nyilatkozat	15



1. Rendeltetésszerű használat

E kódzár egy digitális vezérlésű, RFID technológiájú belépés ellenőrző készülék ajtókhöz, amely alkalmas a lakás és az iroda ajtajára való felszerelésre. A kódzár fólia billentyűzetével programozzuk a kódzárát és adjuk meg a kódot.

A kódzár száraz belső térre alkalmas, nem szabad vizes vagy nedves legyen.

A kódzárnak két relé kimenete van (Output 1 és Output 2). Az OUTPUT 1 vagy 500 ID kártya útján bevitt felhasználó kóddal vagy ID kártyával és felhasználói azonosítószámmal aktiválható.

Az OUTPUT „, ezzel szemben kizárólag felhasználói kóddal aktiválható.

A rendszer a következő funkciókat és csatlakozási lehetőségeket kínálja:

- Mágneskártya felismerés RFID technológiával
- Elektromos ajtónyitó (12 Volt DC) csatlakoztatható hozzá, és kapcsolható vele
- Mágneses érintkező csatlakoztatható hozzá, az ajtó biztonságának és állapotának ellenőrzésére. Vegyük figyelembe a kezelési útmutató végén lévő kapcsolási rajzot.
- Kompatibilis más riasztó rendszerekkel
- Kezelhető hangjelzéssel és némán.

A fent leírtaktól eltérő használata tilos, a terméket károsíthatja és rövidzárlat, tűz és áramütés kockázatával jár. A terméket nem szabad módosítani vagy átépíteni! A kezelési utasításban leírt biztonsági tudnivalókat be kell tartani.

2. Szimbólumok magyarázata



A háromszögben a villám jelképet akkor használjuk, ha az egészséget károsító veszély, pl. elektromos áramütés veszélye áll fenn.



A mellékelt jel a kezelési utasításban fontos utasításokra hívja fel a figyelmet, amelyeket feltétlenül figyelembe kell venni.



A „kéz” szimbólumot a kezelésre vonatkozó különleges ötleteknél, tanácsoknál találjuk.

3. Biztonsági tudnivalók

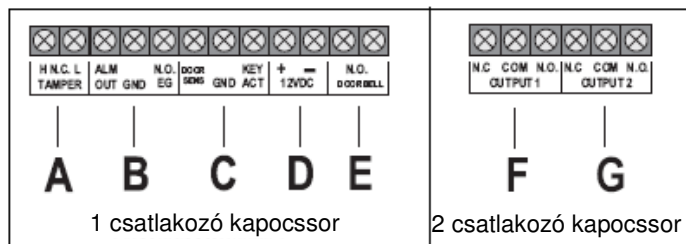


E kezelési utasítás figyelmen kívül hagyásából eredő károsodásnál elvesz a garancia. Következményi károkért semmiképpen sem felelünk.

A szakszerűtlen kezelésből, a biztonsági előírások figyelmen kívül hagyásából eredő károkért nem felelünk. Ilyen esetekben érvényét veszti a garancia is.



- Biztonsági és engedélyezési okokból (CE) a termék önkényes átalakítása/módosítása nem megengedett.
- A termék nem játékszer, gyerekek kezébe nem való. A gyerekek az elektromos berendezések használatában rejlő veszélyeket nem képesek megítélni.
- A kártyaleolvasós kódzárát ne vegyük használatba azonnal, ha egy hideg helyről melegbe vittük (pl. szállítás után). A lecsapódó pára a készüléket esetleg tönkre teheti, ezen kívül életveszély is állhat fenn. Hagyjuk bekapcsolatlanul szobahőmérsékletre felmelegedni. Ez néha néhány óráig is eltarthat.
- Ne helyezünk folyadékkal telt edényt, üveget, vázát, vagy növényeket a termék közvetlen közelébe. A folyadék bekerülhet a készülékbe és ezzel az elektromos biztonságot befolyásolhatja.
- A készüléket ne használjuk trópusi körülmények között.
- Ha a kódzár csatlakozásával, felszerelésével kapcsolatban kétségeink vannak, forduljunk szakemberhez.
- A kódzárát csak 12 V/DC-ről szabad működtetni.
- Ellenőrizzük, hogy valamennyi elektromos csatlakozás, készülékek közötti összekötő és hosszabbító vezeték előírás és a kezelési útmutató szerint készült-e.
- A termék felállításánál a vezetékek ne törjenek meg, ne legyenek becsípve, illetve ne sűrűlődjanak éles éleken.
- A sérült vezetékeket ne magunk cseréljük. Ilyen vigyünk el szakműhelybe.
- A készüléken karbantartási, beállítási munkákat csak
- Ipari létesítményekben be kell tartani még a szakmai eszközökre vonatkozó előírásait is.
- Iskolákban, képzési helyeken, nyilvános barkács kezelését képzett személyzet kell felügyelje.



esetben húzzuk ki a csatlakozóból és

szakember vagy szakműhely végezhet. szervezettek elektromos berendezésekre és

műhelyekben az elektromos berendezések

4. Szerelés



A csatlakozó kábelek ne törjenek meg és ne legyenek becsípve. Ennek következtében működési zavarok állhatnak elő és a készülék is károsodhat.

Ha a falba lyukat fúrunk vagy csavart csavarunk be, ügyeljünk arra, nehogy a mögötte lévő kábelt vagy csövet megsértsünk.

A kódzár csak száraz belső helységeben való használatra lett tervezve.

A szakszerű szerelést a következőképp végezzük:

- A ház alsó részén lévő csavart kicsavarva vegyük le a hátoldali szerelőlapot.
- Fogjuk meg a szerelőlapot és helyezzük a felszerelésre kiszemelt helyre.
- Rajzoljuk be a szerelési furatokat egy ceruzával.
- Fúrjuk ki a szerelési furatokat.
- Erősítsük fel a mellékelt szerelési anyagokkal a szerelőlapot a falra.
- A szerelőlapra rányomva és a korábban kicsavart csavart visszacsavarva erősítsük fel a kódzárát a szerelőlapra.

5. Jelző és kezelőelemek



Az alábbi leíráshoz tartozó ábra az ismertető elején található.

1 =	Állapotjelző LED „KEY ACT” (színe: fehér)
2 =	Állapotjelző LED „AUX” (színe: vörös)
3 =	Állapotjelző LED „STATUS” (színe: sárga)
4 =	Állapotjelző LED „PASS” (színe: zöld)
5 =	Kártyaleolvasó
6 =	„DOOR BELL” (ajtócsengő) gomb

7 =	Billentyűzet
8 =	Csatlakozó kapocssor 1
9 =	Áthidaló (jumper) „TAMPER BEEP” (jogosulatlan belépő jelzés) „ON” (BE) állás =a manipuláció ellen védőkapcsoló működésbe lépésekor a zummer hangjelzést ad. „OFF” (KI) állás =a manipuláció ellen védőkapcsoló működésbe lépésekor a zummer nem ad hangjelzést.
10 =	Áthidaló (jumper) „DAP” Ezzel a jumperrel a gyári kód visszaállítható.
11 =	Hangjelző
12 =	Szabotázs érintkező
13 =	Csatlakozó kapocssor 2

6. Csatlakozó kapocskiosztás



A csatlakozások bekötésénél mindig vegyük figyelembe az ismertető végén lévő minta kapcsolási példákat.

A=	A manipuláció ellen védő kapcsoló kimenete külső riasztóberendezéshez H = Hi (magas) feszültség, L = Lo (alacsony) feszültség
B=	„ALM OUT” csatlakozó kapocs Riasztási kimenet, amelyhez egy hangjelző vagy optikai jelzőberendezés csatlakoztatható. Működésbe lépésekor testpotenciált ad. GND Test csatlakozó N.O. EG Egress érintkező csatlakoztatásához.
C=	„DOOR SENS” csatlakozókapocs A „DOOR SENS” + csatlakozó és a „GND” (test csatlakozó közé egy mágnes kapcsoló csatlakoztatható. „GND” csatlakozókapocs Test csatlakozó „KEY ACT” csatlakozó Optikai vagy akusztikus jelzőberendezés csatlakoztatásához. Működésbe lépésekor testpotenciált ad.
D=	Tápfeszültség csatlakozója (12 V/DC)
E=	Ajtócsengő csatlakozója (N.O. érintkező)

F=	OUTPUT 1 Ez az 1. váltakozó kapcsolójú (N.O és N.C.) relé-kimenet
-----------	---

G=	OUTPUT 2 Ez a 2. váltakozó kapcsolójú (N.O és N.C.) relé-kimenet
-----------	--

7. Optikai- és hangjelzések

Állapot	„STATUS” LED (3)	„PASS” LED (4)	„AUX” LED (2)	Akusztikus jeladó (11)	„KEY ACT” LED (1)
Készenléti üzem (szokásos üzemmód)	1 x villanás 2 másod- perces idő- közönként				
Sikeres bebillentyűzés	1 x villanás majd 10 másodper- ces folya- matos vilá- gítás			1 hang- jelzés	10 má- sodper- cig vilá- gít
Sikeres kártya művelet vagy kód bevitel	2 x villanás	világít		2 hang- jelzés	
Sikeres kezelés	2 x villanás			2 hang- jelzés	
Sikeres kód 2 bevitel	2 x villanás		világít	2 hang- jelzés	
Hibás kártya művelet vagy kód bevitel	5 x villanás			5 hang- jelzés	
Hibás kezelés	5 x villanás			5 hang- jelzés	
Reteszelt mód (nem reagál se a kártya műveletre se a kód bevitelre)	1 x villanás 10 másod- perces idő- közönként			1 x hang- jelzés 10 másod- perces idő- közönként 1 x hosszú hangjelzés a reteszelés vége	
Programozás mód	világít	világít			
Programozás alatt	világít	folytono- san villog			
Sikeres progra- mozás igazolása	világít	világít		2 hang-	

(a „#” gomb megnyomásával)				jelzés	
Riasztott állapot	folytonosan villog			folyamatos hangjelzés	

8. Programozás


A kódzárát a használatba vétel előtt, az egyedi igényeknek megfelelően programozni kell. A programozási lépések a következők:

8.1. Programozási mód behívása

A programozási módba a következő billentyű-kombinációval jutunk:

*	MASTERCODE	#
---	------------	---

A programozási módba bejutás után a „STATUS” (3) állapotjelző LED és a „PASS” állapotjelző LED világít.

 A programozási módot automatikusan elhagyjuk, amennyiben 10 másodpercen belül nem kezdődik meg az adatbevitel.


8.2. A programozási mód elhagyása


A programozási módot a „*” megnyomásával hagyjuk el.

8.3. Készenléti (standby) üzemmód

A normál üzemmód a készenléti üzemmód. A kódzár készenléti üzemmódban van, amikor éppen nincs programozási módban. A készenléti üzemmódban a sárga „STATUS” állapotjelző LED 2 másodperces időközönként röviden kigyullad.

8.4. Mesterkód beprogramozása

 E programozás feltétele, hogy a programozás módban legyen a készülék (lásd „8.1 Programozási mód behívása” fejezetet).
A mesterkód gyári beállítása: 1234

 A programozási módba bejutáshoz a mesterkódra van szükség. Ezért feltétlenül ajánljuk az első üzembe helyezéskor a mesterkód megváltoztatását.
A mesterkód 4 - 8 számjegyből kell álljon.
Új mesterkód megadását a következőképp végezzük:

0	Új mesterkód	#
---	--------------	---

Példa:

0	4321	#
---	------	---

8.5. ID kártyák és felhasználói kódok magadása az OUTPUT 1-hez

8.5.1. Mi a felhasználói szám?


Ha az „OUTPUT 1” (F) relé kimenet aktiválásához egy ID kártyát vagy egy felhasználói kódot akarunk programozni (hozzárendelni) egy felhasználói számot kell megadjunk.

A felhasználói szám az a szám, amely alatt az ID kártya vagy a felhasználói kód tárolva van.

A felhasználói szám, az ID-kártya és felhasználói kód megvilágítására példaként álljon hat beprogramozott felhasználói szám:

Felhasználói szám	ID-kártya	Felhasználói kód
1111	1 ID-kártya	
1112	2 ID-kártya	
1113		9876
1114		4289
1115	ID-kártya	
1116		8946

A felhasználói szám nem más mint annak a tárolóhelynek a száma amely alatt az adott ID-kártyát vagy a felhasználói kódot tároljuk.

 Vegyük figyelembe, hogy az „OUTPUT 1” (F) esetében a felhasználói számok négyjegyűek, az „OUTPUT 2 „ (G) esetében pedig háromjegyűek kell legyenek. A felhasználói kódok 4 – 8 jegyűek kell legyenek.
A felhasználói számokat nem lehet kétszer kiadni.

8.5.2. ID-kártyák programozása az „OUTPUT 1-re” (F)



E programozás feltétele, hogy a programozás módban legyen a készülék (lásd „8.1 Programozási mód behívása” fejezetet).
Egy ID-kártyának az 1 sz. „OUTPUT 1” (F) relé kimenetre való programozáshoz a következő billentyű-kombinációt adjuk meg:

1	4 jegyű felhasználói szám	Az ID-kártyát helyezzük a „kártyaolvasóra” (5).	#
---	---------------------------	---	---

Példa:

1	1112	Az megtanulandó ID-kártyát helyezzük a kártyaolvasóra (5)	#
---	------	---	---

8.5.3. Felhasználói kód programozása az „OUTPUT 1-re” (F)



E programozás feltétele, hogy a programozás módban legyen a készülék (lásd „8.1 Programozási mód behívása” fejezetet).
A felhasználói kód programozásához az 1 sz. „OUTPUT 1” (F) relé kimenetre a következő billentyű-kombinációt adjuk meg:

1	4 jegyű felhasználói szám	4 – 8 jegyű felhasználói kód	#
---	---------------------------	------------------------------	---

Példa:

1	1112	9876	#
---	------	------	---

8.5.4. Az ID-kártyák és felhasználói kódok törlése az „OUTPUT 1-ről” (F)



E programozás feltétele, hogy a programozás módban legyen a készülék (lásd „8.1 Programozási mód behívása” fejezetet).
a) Valamennyi ID-kártya és felhasználói kód törlése az „OUTPUT 1-ről” (F)

Az „OUTPUT 1-re” (F) korábban beprogramozott összes ID kártyát és felhasználói kódot a következő billentyű-kombinációval töröljük:

2	0000	#
---	------	---

b) ID-kártya vagy felhasználói kód törlése az „OUTPUT 1-ről” (F)

Az „OUTPUT 1-re” (F) korábban beprogramozott egyes ID kártyákat vagy felhasználói kódokat a következő billentyű-kombinációval töröljük:

Példa az ID-kártya törlésére:

21	Az ID-kártyát helyezzük a „kártyaolvasóra” (5).	#
----	---	---

Példa a felhasználói kód törlésére:

21	Adjuk meg a törlendő felhasználói kódot.	#
----	--	---

c) ID-kártya vagy felhasználói kód törlése a felhasználói szám alapján

Az ID kártyát vagy felhasználói kódot a felhasználói szám alapján a következő billentyű-kombinációval töröljük:

22	Adjuk meg a törlendő ID-kártya vagy felhasználói kód felhasználói számát.	#
----	---	---

8.6. Az „OUTPUT 1” kiodási módjának meghatározása



E programozás feltétele, hogy a programozás módban legyen a készülék (lásd „8.1 Programozási mód behívása” fejezetet).
Az 1 sz. „OUTPUT 1” (F) relé kimenet három különböző módon hozható működésbe:

- Aktiválás ID-kártyával
- Aktiválás felhasználói kóddal
- Aktiválás ID-kártyával és felhasználói kóddal együtt.

Gyári beállításnál az 1 sz. „OUTPUT 1” (F) relé kimenet ID-kártyával vagy felhasználói kóddal aktiválható.

Annak meghatározásához, hogy az 1 sz. „OUTPUT 1” (F) relé kimenet milyen módon legyen működésbe hozva a következőképp járunk el:

a) Az „OUTPUT 1” (F) aktiválása ID-kártyával vagy felhasználói kóddal

Az „OUTPUT 1” (F) ID-kártyával vagy felhasználói kóddal való aktiválásához a következő billentyűkombinációt hajtsuk végre:

3	00	#
---	----	---

b) Az „OUTPUT 1” (F) aktiválása ID-kártyával és felhasználói kóddal

3	01	#
---	----	---

8.7. Az időkapcsoló (timer) és a kioldási mód programozása az „OUTPUT 1-nél”



E programozás feltétele, hogy a programozás módban legyen a készülék (lásd „8.1 Programozási mód behívása” fejezetet).

Beprogramozhatjuk, hogy az 1 sz. „OUTPUT 1” (F) relé kimenet csak egy meghatározott ideig (01 – 99 másodpercig) oldjon ki vagy legyen zárva.

a) Az 1 sz. „OUTPUT 1” (F) relé kimenet aktiválásánál a kioldási időt a következő billentyű kombinációval állítjuk be:

40	Idő másodpercben (01 – 99 másodperc között)	#
----	---	---

Példa 14 másodperc kioldási időre:

40	14	#
----	----	---

b) Az 1 sz. „OUTPUT 1” (F) relé kimenet aktiválásánál a zárva tartást a következő billentyű kombinációval állítjuk be:

41	#
----	---

Gyárilag 3 másodperc kioldási idő van beállítva.

8.8. Felhasználói kódok programozása az „OUTPUT 2-höz” (G)



E programozás feltétele, hogy a programozás módban legyen a készülék (lásd „8.1 Programozási mód behívása” fejezetet).

Vegyük figyelembe, hogy az „OUTPUT 1” felhasználói számai 4-jegyűek, az „OUTPUT 2” számai pedig három jegyűek kell legyenek.

A felhasználói számokat nem lehet kétszeresen kiadni.

A 2 sz. „OUTPUT 2” (G) relé kimenethez felhasználói kód programozását a következő billentyű kombinációval végezzük:

51	3 jegyű felhasználói szám	4 – 8 jegyű felhasználói kód	#	#
----	---------------------------	------------------------------	---	---

Példa:

51	113	9877	#	#
----	-----	------	---	---

8.9. Felhasználói kódok törlése az „OUTPUT 2-ről” (G)

a) Valamennyi felhasználói kód törlése az „OUTPUT 2-ről” (G)

Az „OUTPUT 2-re” (G) korábban beprogramozott összes felhasználói kódot a következő billentyű-kombinációval töröljük:

5	0000	#
---	------	---

b) Egyes felhasználói kód törlése az „OUTPUT 2-ről” (G)

Az „OUTPUT 2-re” (G) korábban beprogramozott egyes felhasználói kódokat a következő billentyű-kombinációval töröljük:

52	Adjuk meg az „OUTPUT 2-ről” (G) törlendő felhasználói kódot	#
----	---	---

Példa a felhasználói kód törlésére:

52	5648	#
----	------	---

c) A felhasználói kód törlése a felhasználói szám alapján

Az „OUTPUT 2-ről” (G) a felhasználói kódot a felhasználói szám alapján a következő billentyű-kombinációval töröljük:

53	Adjuk meg a törlendő felhasználói kód felhasználói számát.	#
----	--	---

Példa a felhasználói kód törlésére a felhasználói szám alapján:

53	894	#
----	-----	---

8.10. Az időkapcsoló (timer) és a kioldási mód programozása az „OUTPUT 2-nél”



E programozás feltétele, hogy a programozás módban legyen a készülék (lásd „8.1 Programozási mód behívása” fejezetet).

Beprogramozhatjuk, hogy a 2 sz. „OUTPUT 2” (G) relé kimenet csak egy meghatározott ideig (01 – 99 másodpercig) oldjon ki vagy legyen zárva.

a) A 2 sz. „OUTPUT 2” (G) relé kimenet aktiválásánál a kioldási időt a következő billentyű kombinációval állítjuk be:

60	Idő másodpercben (01 – 99 másodperc között)	#
----	---	---

Példa 86 másodperc kioldási időre:

60	86	#
----	----	---

Gyárilag 3 másodperc kioldási idő van beállítva.

b) A 2 sz. „OUTPUT 2” (G) relé kimenet aktiválásánál a zárást a következő billentyű kombinációval állítjuk be:

61	#
----	---

8.11. Funkció beállítások



E programozás feltétele, hogy a programozás módban legyen a készülék (lásd „8.1 Programozási mód behívása” fejezetet).

a) **Beviteli mód megadása:**

Meghatározhatjuk, hogy melyik beviteli módnál oldjon ki a relé kimenet.

Két beviteli módra van lehetőség:

1 beviteli mód:

Felhasználói kód	#
------------------	---

2 beviteli mód:

Felhasználói kód

Az 1 beviteli módot a következő billentyű kombinációval választjuk:

70	0	#
----	---	---

A 2 beviteli módot a következő billentyű kombinációval választjuk:

70	1	#
----	---	---

Gyárilag „70-0” van beállítva.

b) A relé működésbe hozatal akusztikus jelzésének beállítása

Beállíthatjuk, hogy a relé működésbe lépésekor hangjelzés legyen hallható vagy sem.

A relé kioldásakor megszólaló hangjelzés deaktiválásához a következő billentyű-kombinációra van szükség:

71	0	#
----	---	---

1 másodperces hangjelzéssel járó relé működésbe lépéshez a következő billentyű kombinációt hajtsuk végre:

71	1	#
----	---	---

A gyári beállításnál hangjelzés mentes a relé működés.

c) Hangjelzéssel járó billentyű művelet

Döntsük el, hogy aktiválni vagy deaktiválni akarjuk-e a billentyű hangjelzést.

A billentyűhangjelzést a következő billentyű-kombinációval deaktiváljuk:

72	0	#
----	---	---

Az aktiválást pedig a következő billentyű-kombinációval végezzük:

72	1	#
----	---	---

Gyárilag a billentyű hangjelzés aktiválva van.

d) Betörés riasztás aktiválása/deaktiválása és a riasztás időtartamának beállítása



E programozás feltétele, hogy a programozás módban legyen a készülék (lásd „8.1 Programozási mód behívása” fejezetet).

Ehhez vegyük figyelembe a kezelési útmutató végén lévő kapcsolási rajz példákat és a 6. Csatlakozó kapocsiosztás fejezetet.

A riasztás deaktiválásához adjuk meg a következő billentyű kombinációt:

73	0	#
----	---	---

A riasztás deaktiválásához adjuk meg a következő billentyű kombinációt:

73	1	#
----	---	---

Gyárilag a riasztás nincs aktiválva.

A riasztási időt a következő billentyű kombinációval adjuk meg:

74	01- 99 perc	#
----	-------------	---

Példa 43 perc riasztási idő beállítására:

74	43	#
----	----	---

Gyárilag 1perces riasztási idő van beállítva.

8.12. Biztonsági funkciók rögzítése az „OUTPUT ” (F) számára

a) Biztonsági funkció deaktiválása

A biztonsági funkció a következő billentyű kombinációval deaktiváljuk:

8	00	#
---	----	---

b) Riasztás helytelen adatbevitelnél

Beállíthatjuk, hogy 10 érvénytelen kódbevitel vagy 10 érvénytelen ID-kártyával való próbálkozás után vagy 1-szeres „érvényes” ID-kártyahasználathoz csatlakozó 5 hibás felhasználói szám megadás után az „ALM OUT” csatlakozókapocs testre (GND) kapcsol (vagyis riaszt).

A riasztás érvényes ID-kártyával, érvényes kód megadásával vagy érvényes ID-kártyával + érvényes felhasználói számmal deaktiválható.

A hibás adatbevitelnél való riasztást a következő billentyű kombinációval aktiváljuk:

8	01	#
---	----	---

c) A riasztást megelőző hibás adatbevitel számának meghatározása

Ezzel a programozással meghatározhatjuk, hogy hány hibás adatbevitel után (3 – 10 közötti szám állítható be) kapcsoljon az „ALM OUT” a testre (GND) – vagyis riasszon. Ezen kívül meghatározható, hogy a kódzár, a hibás adatbevitel után mennyi ideig maradjon zárva. 1 és 99 perc közötti időtartam állítható be.

Ehhez a következő billentyű-kombinációt adjuk meg:

81	03 – 10 hibás bevitel	*	01 – 99 perc	#
----	-----------------------	---	--------------	---

Példa: 6 hibás adatbevitel után a kódzár 87 percig legyen zárva.

81	06	*	87	#
----	----	---	----	---

A zárás érvényes ID-kártyával, érvényes kód megadásával vagy érvényes ID-kártyával érvényes felhasználói számmal együtt oldható fel.



Gyári beállítás = 10 érvénytelen ID-kártya, 10 hibás felhasználói szám megadás vagy 1 érvényes ID-kártya és ezt követő 5 hibás kód megadás. A kódzár reteszelés 1 percig tart. A sárga LED egyszer felgyullad és a zummer 10 másodpercenként megszólal amíg a reteszelés fennáll.

A reteszelés deaktiválásakor a zummer egy hosszú hangjelzést ad.

8.13. Ajtó állapot felügyelet

E funkciót a következő billentyű kombináció deaktiválja:

9	00	#
---	----	---

A funkció aktiválásához a következő billentyű kombinációt kell megadnunk:

9	01 – 99 másodperc	#
---	-------------------	---

E funkciónak két működési módja van:

1 működési mód: Az ajtó, a beállított időnél (01 – 99 másodpercnél) hosszabban van nyitva. Ebben az esetben a zummer folyamatosan jelez, ezzel emlékeztet arra, hogy az ajtót be kell csukni. Mihelyt az ajtót becsuktuk, a hangjelzés elhallgat.

2 működési mód: Az ajtót erőszakosan felnyitották – a zummer vészjelzést ad – még akkor is, ha időközben az ajtót becsukták, a zummer ekkor is tovább jelez. Csak egy érvényes ID-kártya beolvasása, egy érvényes kód megadása vagy az érvényes ID-kártya és felhasználói szám kombinációjával lehet a riasztást deaktiválni.

Gyárilag „9 – 00” van beállítva.

9. A kódzár használata

9.1. Készenléti üzemmód

A kódzár, amennyiben nincs programozási üzemmódban, akkor készenléti üzemmódban van.

A kódzár készenléti üzemmódja alatt a sárga „STATUS” (3) státusz LED 2 másodperces időközökkel felvillan.

9.2. Az „OUTPUT 1” (F) 1 sz. relé kimenet aktiválása



Vegyük figyelembe, hogy ez a lépés függ attól, hogy a „8.11 Funkció beállítások” fejezetben a) Beviteli mód megadása alatt milyen beviteli módot határoztunk meg. A beállításnak megfelelően az aktiválás azáltal történik meg, hogy a Felhasználói kód megadása után a „#” gombot megnyomjuk-e vagy sem.

Az „OUTPUT 1” (F) 1relé kimenet a választott Beviteli módnak megfelelően aktiválható (lásd a „8.6 Az „OUTPUT 1” kioldási módjának meghatározása” fejezetet).

1 aktiválási mód: aktiválás ID-kártyával

2 aktiválási mód: aktiválás felhasználói kóddal

3 aktiválási mód: aktiválás ID-kártyával és felhasználói kóddal együtt.

Példa az 1 kimenet aktiválására:

9876	#
------	---

Az 1 relé kimenet aktiválásánál a rendszer készenléti üzemmódban kell legyen.

Aktivált állapotban a zöld „PASS” LED világít.

A gyári beállítás mellett az 1 sz. „OUTPUT 1” (F) relé kimenet ID-kártyával vagy felhasználói kóddal aktiválható.

3 aktiválási mód: aktiválás ID-kártyával és felhasználói kóddal együtt.



A „PASS” (4) állapot LED zöld villogása alatt is vissza lehet térni a „* ” gomb megnyomásával a készenléti üzemmódba.

9.3. Az „OUTPUT 2” (G) 2 sz. relé kimenet aktiválása



Vegyük figyelembe, hogy ez a lépés a korábban végzett beállítástól függ és az aktiválás azáltal történik meg, hogy a Felhasználói kód megadása után a „#” gombot megnyomjuk-e vagy sem.

A 2 relé kimenetet a „8.8 Felhasználói kódok programozása az „OUTPUT 2-höz” (G)” fejezet alatt meghatározott felhasználói kóddal aktiváljuk.

Példa a 2. relé kimenet aktiválására:

9877	#
------	---

A 2 relé kimenet aktiválásakor a rendszer készenléti állapotban kell legyen.

A működésbe hozatalkor az „AUX” (2) állapot LED vörösen világít.

10. Biztonsági funkciók

a) 3 – 10 hibás bevitel után (számuk előre meghatározható) a rendszer reteszelt és automatikusan riaszt.

b) Az ajtó erőszakos felnyitásakor a rendszer a zummerrel azonnal hangjelzést ad.

c) Ha az ajtó, az ajtó nyitva tartására előre beállított időtartamon túl hosszabban nyitva marad, hangjelzés figyelmeztet, hogy az ajtó még mindig nyitva van.

d) Ha a manipuláció ellen védő kapcsoló áramkörét működésbe helyeztük, a rendszer a következő figyelmeztető jelzéseket adja:

A sárga LED villog és a zummer folyamatosan csipogó hangot ad. A manipuláció ellen védő kapcsoló áramkörének lekapcsolásakor megszűnik a hang- és fényjelzés. A manipuláció ellen védő kapcsoló kimenetét biztonsági rendszerbe is be lehet vonni.

11. A gyári mesterkód visszaállítása

Ha a mesterkód elvész, a „DAP” áthidalóval (jumperrel) a gyári 1234 mesterkód visszaállítható.

Ezt a következőképp végezzük:

- A kódzárát válasszuk le az elektromos hálózatról.
- Tűzzük át a „DAP” jumpert OFF állásból ON állásba.
- Csatlakoztassuk ismét az elektromos hálózathoz. A sárga „STATUS” (3) állapotjelző LED villog és a belső jelzőberendezés tartós hangjelzést ad.
- Állítsuk a „DAP” jumpert ON állásból OFF állásba. A sárga „STATUS” (3) állapotjelző LED nem villog tovább és a belső jelzőberendezés sem ad hangjelzést.
- A mester kódot ezzel visszaállítottuk az 1234 gyári beállításra. Az összes eddigi beállítás fennmarad.

12. Kapcsolási rajzok

Lásd a következő oldalakon.

13. Karbantartás és tisztogatás

A termékben nincsenek karbantartandó részek.

Minden esetben húzzuk ki a hálózati csatlakozó aljzatból a csatlakozó dugót. A termék burkolatának száraz, puha és tiszta ruhával való tisztítása elégséges.

14. Műszaki adatok

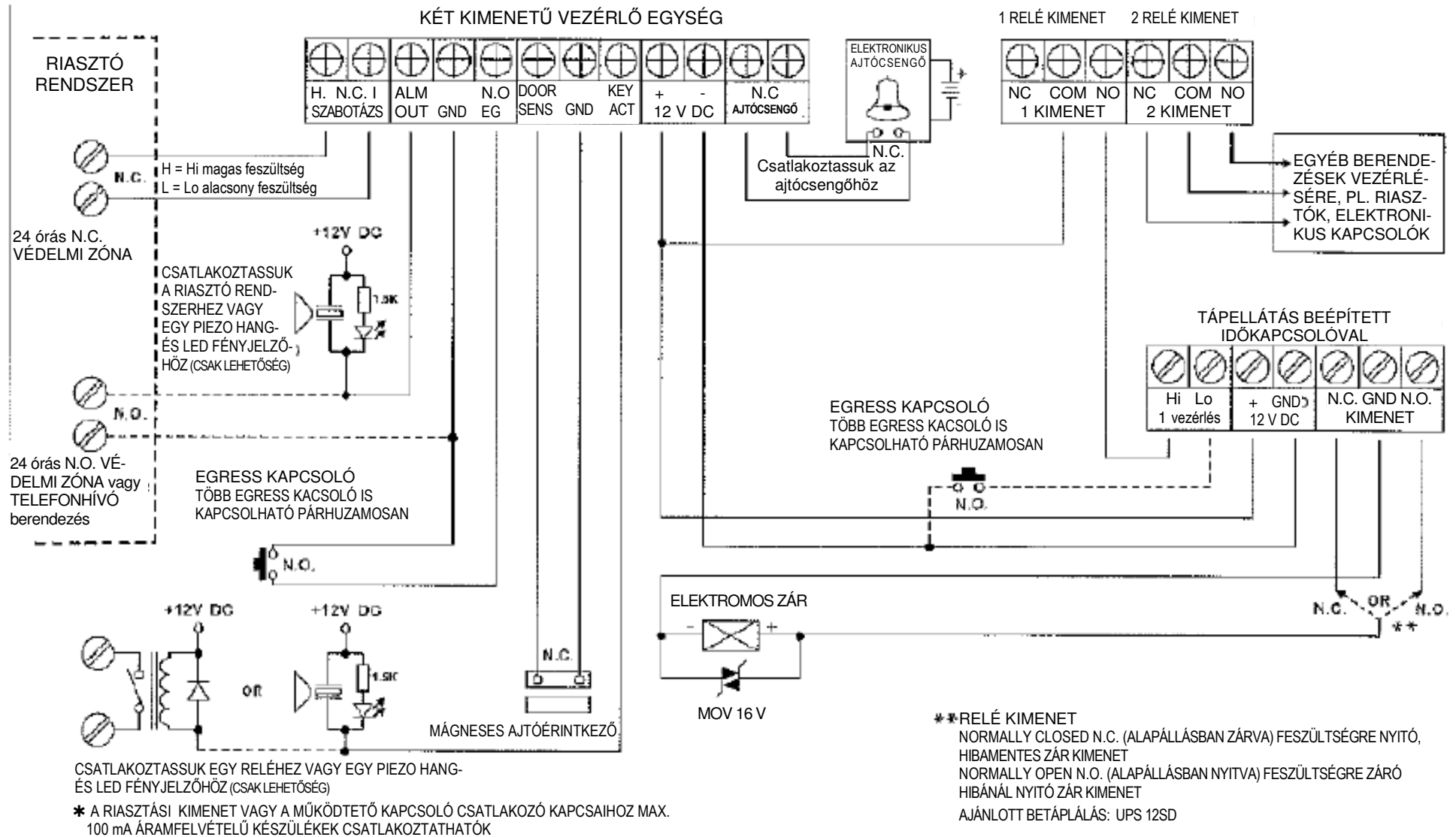
Feszültség:	12 V/DC
Max. áramfelvétel:	105 mA
Áramfelvétel készenlét alatt	35 mA
OUTPUT 1, OUTPUT 2 terhelhetősége	max. 3A/24 V DC potenciál mentes
OUTPUT 1-ben tárolható kódok száma:	500 ID-kártya vagy 500 felhasználói kód vagy 500 ID-kártya + felhasználói kód együtt.
OUTPUT 2-ben tárolható kódok száma:	500 felhasználói kód
Az ID kártyák max. leolvasási távolsága:	100 mm
Kompatibilis ID kártyák:	EM card 125 kHz (pl. Conrad megr. sz.: 130274, 191214, 130245)
Méret:	117 x 117 x 21 mm
Súly:	150 g

15. Megfelelőségi nyilatkozat

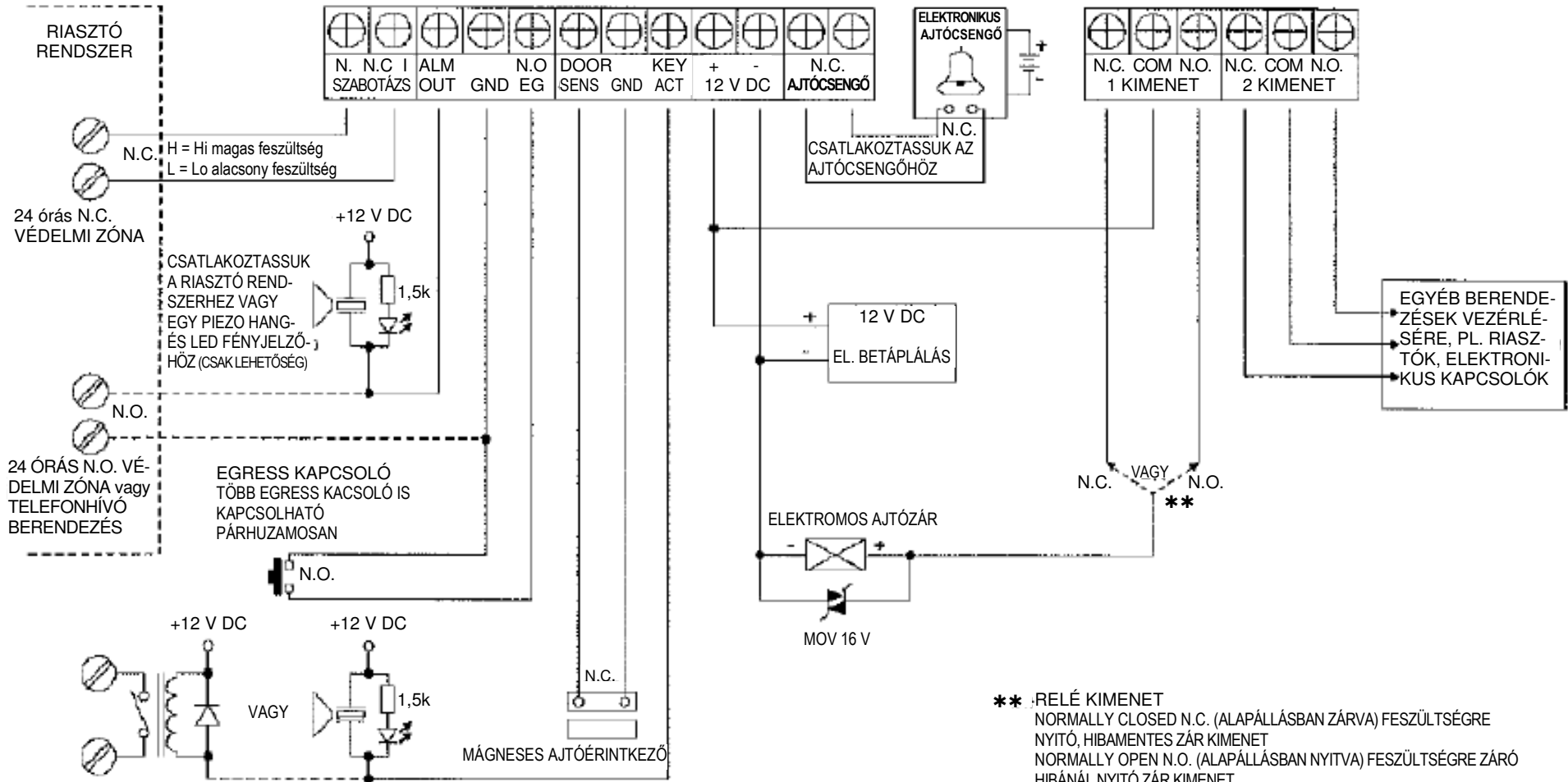
Mi, Conrad Electronic, Klaus Conrad Straße 1, D-92240 Hirschau, ezennel kijelentjük, hogy ezen termék megfelel az 1999/5/EK irányelvben foglalt alapvető követelményeknek és más érvényes előírásoknak.

A termékre vonatkozó „Megfelelőségi Nyilatkozat” megtalálható a www.conrad.de alatt.

12. Kapcsolási rajzok



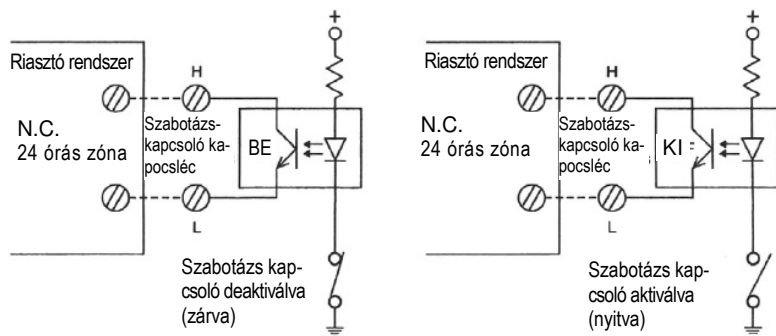
KÉT KIMENETŰ VEZÉRLŐ EGYSÉG



CSATLAKOZTASSUK EGY RELÉHEZ VAGY EGY PIEZO HANG-
ÉS LED FÉNYJELZŐHÖZ (CSAK LEHETŐSÉG)

* A RIASZTÁSI KIMENET VAGY A MŰKÖDTETŐ KAPCSOLÓ CSATLAKOZÓ KAPCSAIHOZ MAX.
100 mA ÁRAMFELVÉTELŰ KÉSZÜLEKEK CSATLAKOZTATHATÓK

** RELÉ KIMENET
NORMALLY CLOSED N.C. (ALAPÁLLÁSBAN ZÁRVA) FESZÜLTSGÉRE
NYITÓ, HIBAMENTES ZÁR KIMENET
NORMALLY OPEN N.O. (ALAPÁLLÁSBAN NYITVA) FESZÜLTSGÉRE ZÁRÓ
HIBÁNÁL NYITÓ ZÁR KIMENET
AJÁNLOTT BETÁPLÁLÁS: UPS 12SD



SZABOTÁZS KAPCSOLÓ H N.C. L (NC érintkező)

Kimenet külső riasztóberendezés csatlakoztatására.

Szabotázs kapcsoló deaktíválva: kapcsoló zárva

Szabotázs kapcsoló aktiválva: kapcsoló nyitva

Az OPEN COLLECTOR kimenet ismertetése (NPN kapcsoló kimenet)

Az Open-Collector kimenet hasonló egy N.O. záróérintkezővel. A különbség csak annyi

hogy csak csekély teljesítmények, mint pl. egy relé, vagy egy

riasztó berendezés riasztó

áramköre kapcsolható vele.

Az aktív kimenet testpotenciálra (mínuszra) kapcsol át.