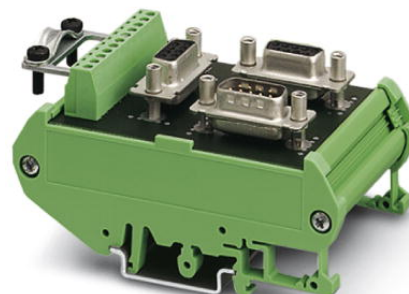


## PSM PTK


Rendelési szám: 2760623

<http://eshop.phoenixcontact.hu/phoenix/treeViewClick.do?UID=2760623>

passzív RS-485 T-elosztó, 9 pólusú SUB-D apa csatlakozóval és két 9 pólusú SUB-D anya csatlakozóval felszerelve



### Kereskedelmi adat

EAN	 4 017918 064327
Csomag	1
Vámtarifa	85366990
Katalógusoldal információ	Oldal 447 (CAT-8-2013)

### Termék jegyzetek

WEEE/RoHS-megfelelo: 2006.07.14



Az itt megadott adatok az online katalógusból származnak. Teljeskörű információkat és adatokat a felhasználói dokumentációknál találhat: <http://www.download.phoenixcontact.com>. Az internetes letöltésekhez először el kell fogadni az általános szerződési feltételeket.

### Muszaki adatok

#### Általános adatok

$U_N$ névleges feszültség	60 V AC/DC
$I_N$ névleges áram	1 A
Adatbusz-rendszer	RS-485
Árnyékoló	SUB-D keret ill. árnyékolóbilincs
Tesztfeszültség	500 V AC (50 Hz, 1 min, eff)

Környezeti hőmérséklet (üzemi)	-25 °C ... 70 °C
Elektronikaház anyaga	PVC
Éghetőségi osztály az UL 94 szerint	V0
Lábkiosztás	mindegyik 1:1
Szélesség	56 mm
Magasság	89,6 mm
Hossz	48 mm

**Csatlakozási adatok**

Csatlakozás	beérkező
Pólusszám	9
Csatlakozási mód	D-SUB-9 csatlakozó
Csatlakozás	továbbmenő
Pólusszám	9
Csatlakozási mód	D-SUB-9 csatlakozó aljzat
Csatlakozás	leágazó
Pólusszám	9
Csatlakozási mód	D-SUB-9 csatlakozó aljzat

**Tanúsítványok**

Tanúsítások

cULus Recognized, GOST

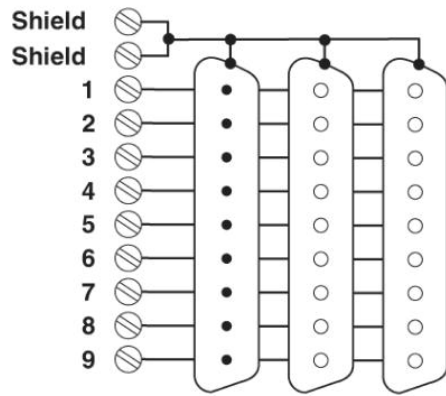
Igényelt tanúsítások:

Ex tanúsítások:

## Rajzok

### Kapcsolási rajz

---



Cím

Phoenix Contact Kft.  
Gyár utca 2  
2040 Budaörs, Hungary  
Telefon +36-23/501-160  
Fax +36-23/418-438  
<http://www.phoenixcontact.hu>



Phoenix Contact Kft.  
Muszaki módosítás fenntartva;