


## VIP-CAB-FLK14/AXIO/0,14/0,5M

Rendelési szám: 2901604

<http://eshop.phoenixcontact.hu/phoenix/treeViewClick.do?UID=2901604>

Rendszerkábel 14 pólusú kiöntött csatlakozósávvval (90°-os leágazás) és egy nyitott, 8 eres véggel az Axioline Realtime I/O-ra történő csatlakoztatáshoz. A nyitott végek az erek 1-től 8-ig feliratozottak és érvéghüvellyel ellátottak, vezeték hossza: 0,5 m

Kereskedelmi adat	
EAN	 4 046356 617680
Csomag	1
Vámtarifa	85444290
Katalógusoldal információ	Oldal 443 (CAT-7-2013)

**Termék jegyzetek**

WEEE/RoHS-megfelelo: 2010.09.16



Az itt megadott adatok az online katalógusból származnak. Teljeskörű információkat és adatokat a felhasználói dokumentációknál találhat: <http://www.download.phoenixcontact.com>. Az internetes letöltésekhez először el kell fogadni az általános szerződési feltételeket.

Muszaki adatok	
<b>Általános adatok</b>	
$U_N$ névleges feszültség	< 50 V AC 60 V DC
Maximális áramterhelhetőség áganként	1 A
Max. érellenállás	0,16 $\Omega$ /m

Környezeti hőmérséklet (üzemi)	-20 °C ... 50 °C
Környezeti hőmérséklet (tárolás/szállítás)	-20 °C ... 70 °C
Kábelhossz	0,5 m
Elemi ér, keresztmetszet	0,14 mm <sup>2</sup>
Vezetékfelépítés: Sodratok száma:	7
Egyes ér, anyag	cinezett Cu
Külső átmérő	6,4 mm
Kábel, konfekcionálás	Késes csatlakozás, IEC 60352-4/DIN EN 60352-4 szerint
Árnyékolás	nincs

#### Csatlakozó a modul oldalán

Pólusszám	8
Csatlakozó	IDC / FLK - aljzatsáv (2,54 mm)
A csatlakozók száma	1

#### Csatlakozó a vezérlés oldalán

Pólusszám	14
Csatlakozó	Szabad vég
A csatlakozók száma	0

### Tanúsítványok

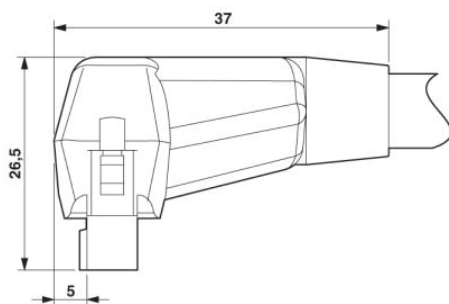
Tanúsítások

Igényelt tanúsítások:

Ex tanúsítások:

### Rajzok

Méreterajz



**Cím**

Phoenix Contact Kft.  
Gyár utca 2  
2040 Budaörs, Hungary  
Telefon +36-23/501-160  
Fax +36-23/418-438  
<http://www.phoenixcontact.hu>



Phoenix Contact Kft.  
Muszaki módosítás fenntartva;