


VS-04-2X2X26C7/7-SDA/SDB/2,0

Rendelési szám: 1653935

<http://eshop.phoenixcontact.hu/phoenix/treeViewClick.do?UID=1653935>

Konfekcionált USB kábel, árnyékolt, színe RAL 5021 (vízkék), PUR külső köpeny, A/standard típusú USB-ről B/standard típusú USB-re, hossza 2 m

Kereskedelmi adat	
EAN	 4 017918 970260
Csomag	1
Vámtarifa	85444290
Katalógusoldal információ	Oldal 371 (CAT-4-2013)

Termék jegyzetek

WEEE/RoHS-megfelelo: 2006.01.26



Az itt megadott adatok az online katalógusból származnak. Teljeskörű információkat és adatokat a felhasználói dokumentációknál találhat: <http://www.download.phoenixcontact.com>. Az internetes letöltésekhez eloször el kell fogadni az általános szerződési feltételeket.

Muszaki adatok	
Mechanikai paraméterek	
Pólusszám	4
Árnyékolt	van
Csatlakoztatási ciklus	≥ 500
Kábelkeresztmetszet	6,70 mm
Kábel felépítés	2x2xAWG26/7 + 2xAWG20/19; S/FTP

Kábelhossz	2 m
Környezeti hőmérséklet (üzemi)	-20 °C ... 60 °C (kábel, fix kiépítéshez)
	0 °C ... 50 °C (kábel, változtatható kiépítéshez)
	(dugasz/aljzat)

Anyagadatok

Éghetőségi osztály az UL 94 szerint	HB
Elektronikaház anyaga	PA
Érintkezőtartó anyaga	PA 66
Érintkező anyaga	CuSn
Érintkezőfelület anyaga	Ni/Au
Tömszelence anyaga	nikkelezett cink présöntvény
Tömítés anyaga	NBR
Külső köpeny, anyaga	PUR
Külső köpeny, szín	vízkek RAL 5021
Védettség	IP20

Jellemző villamos paraméterek

Méretezési feszültség (III/3)	125 V
Méretezési áram	1 A
Átviteli tulajdonságok (kategória)	USB 2.0

Vezeték paraméterek

Kábeltípus	FireWire
Érkeresztmetszet	4x 0,14 mm ² (Jelvezeték)
	2x 0,5 mm ² (Feszültségellátás)
AWG jelvezeték	26
Jelvezeték vezetékfelépítése	7x 0,15 mm
AWG feszültségellátás	20
Feszültségellátás vezetékfelépítése	19x 0,20 mm
Érátmérő a szigeteléssel együtt	1 mm (Jelvezeték)
Kábel külső átmérője	6,70 mm
Érszínek	fehér-kék, fehér-narancs, fehér, fekete
Külső köpeny, szín	vízkek RAL 5021
Szigetelési ellenállás	5 GΩ*km
Vezetékellenállás	150 mΩ/m
Átviteli tulajdonságok (kategória)	CAT7, USB 2.0 számára (480 MBit/s)

Üzemi kapacitás	42 pF
Hullámellenállás	100 Ω ±5 % (Jelvezeték)
Jelsebesség	0,72 c
Jel futásidő	46 ns/m
Árnyékoló csillapítás	60 dB (1000 MHz-ig)
Zavaróteljesítmény csillapítás	90 dB (1000 MHz-ig)
Vezeték néveleges feszültsége	125 V
Vezeték vizsgálófeszültsége	1000 V
Pársodratozás	2 ér párban
A párárnyékolás módja	Alumínium kasírozott poliészterfólia
Teljes sodratozás	2 érpár és 2 feszültségellátó ér középen
Árnyékoló	Fonat ónozott rézvezetékekből
Optikai árnyékolás	65 %
Külső köpeny, anyaga	PUR
Érszigetelés anyaga	cellás PE (Jelvezeték) PVC (Feszültségellátás)
Vezeték anyaga	csupasz Cu érvezeték
Kábelsúly	56 kg/km
Legkisebb hajlítási sugár, fixen fektetett	≥ 35 mm
Legkisebb hajlítási sugár, mozdíthatóan fektetett	≥ 35 mm
Környezeti hőmérséklet (üzemi)	-20 °C ... 60 °C (kábel, fix kiépítéshez) 0 °C ... 50 °C (kábel, változtatható kiépítéshez)

Tanúsítványok

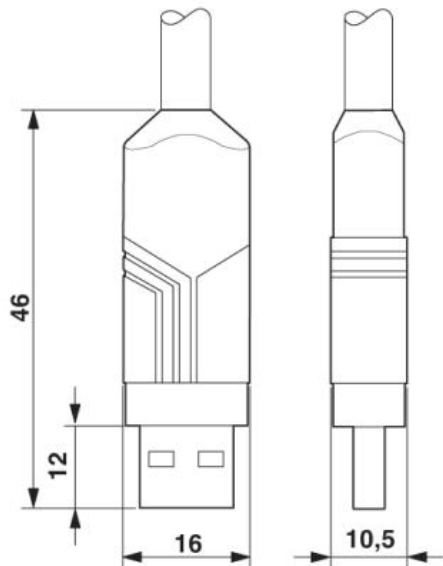
Tanúsítások

Igényelt tanúsítások:

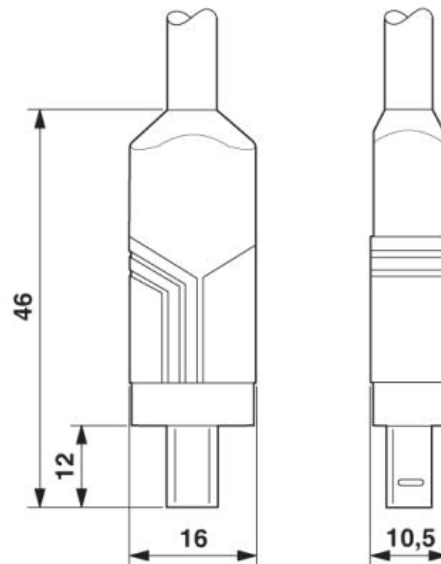
Ex tanúsítások:

Rajzok

Méretrajz

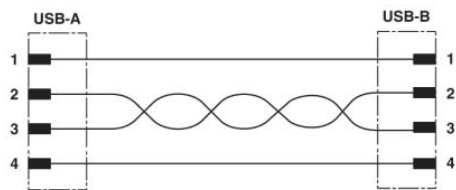


USB csatlakozó, A típusú, standard

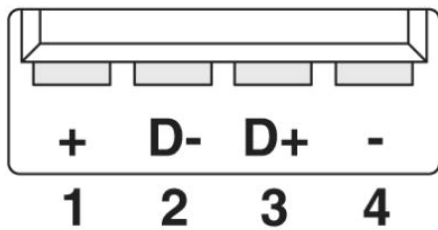


USB csatlakozó, B típusú, standard

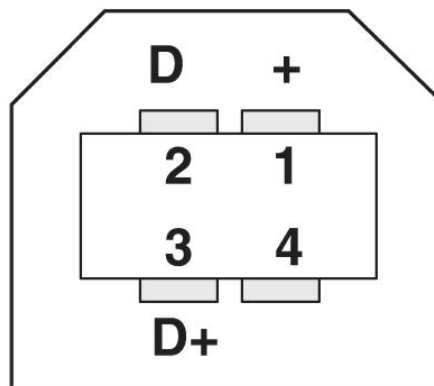
Kapcsolási rajz



Sematikus rajz



USB dugasz pólusábrája, A típus



USB dugasz pólusábrája, B típus

Cím

Phoenix Contact Kft.
Gyár utca 2
2040 Budaörs, Hungary
Telefon +36-23/501-160
Fax +36-23/418-438
<http://www.phoenixcontact.hu>



Phoenix Contact Kft.
Muszaki módosítás fenntartva;