


VS-PPC-F2-MSTB-MNNA-1R-P

Rendelési szám: 1608087

<http://eshop.phoenixcontact.hu/phoenix/treeViewClick.do?UID=1608087>

MSTB falra szerelő keret, IP67, a rögzítőfüles reteszeléshez, fém, NYÁK-csatlakozáshoz, négyzetes szerelőkivágás számára, tömítéssel, rögzítőcsavarok nélkül

**PROFI
NET****Kereskedelmi adat**

EAN	 4 046356 131759
Csomag	1
Vámtarifa	85389099
Katalógusoldal információ	Oldal 124 (CAT-2-2013)

Termék jegyzetek

WEEE/RoHS-megfelelo: 2006.03.01



Az itt megadott adatok az online katalógusból származnak. Teljeskörű információkat és adatokat a felhasználói dokumentációknál találhat: <http://www.download.phoenixcontact.com>. Az internetes letöltésekhez eloször el kell fogadni az általános szerződési feltételeket.

Muszaki adatok**Mechanikai paraméterek**

Reteszelés módja	Push-Pull
Csatlakoztatási ciklus	≥ 500
Szín	ezüst
Környezeti hőmérséklet (üzemi)	-40 °C ... 80 °C

Anyagadatok

Éghetőségi osztály az UL 94 szerint	V0
Elektronikaház anyaga	Cink-présöntvény
Készülékház felületének anyaga	nikkelezett
Anyag	Fém
Tömítés anyaga	NBR
	NBR
Védettség	IP65/IP67

Villamos paraméterek

Szennyeződési fok	2
-------------------	---

Tanúsítványok

Tanúsítások

Igényelt tanúsítások:

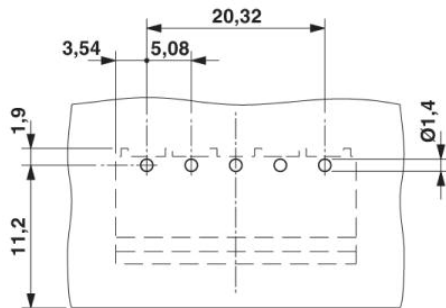
Ex tanúsítások:

Tartozékok

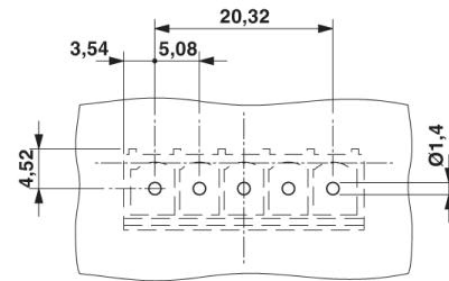
Termék	Típus leírás	Leírás
Általános		
1657915	VS-MSTBAH 2,5/ 5-GB-5,08-BK-A	MSTB érintkezőbetét, NYÁK lapra szereléshez, 24 V, 5 pólusú, döntött forrasztópecekkel, RAL 9005 (fekete), a VS-PPC-F2-MSTB-...-1R-P falra szerelhető keretekhez
1609549	VS-MSTBAH 2,5/ 5-GB-5,08-RD-B	MSTB érintkezőbetét, NYÁK-lapra szereléshez, 400 V, 5 pólusú, döntött forrasztópecekkel, RAL 3000 (piros), a VS-PPC-F2-MSTB-...-1R-P falra szerelhető keretekhez
1609565	VS-MSTBVA 2,5/ 5-GB-5,08-BK-A	MSTB érintkezőbetét, NYÁK-lapra szereléshez, 24 V, 5 pólusú, egyenes forrasztópecekkel, RAL 9005 (fekete), a VS-PPC-F2-MSTB-...-1R-P falra szerelhető keretekhez
1609581	VS-MSTBVA 2,5/ 5-GB-5,08-RD-B	MSTB érintkezőbetét, NYÁK-lapra szereléshez, 400 V, 5 pólusú, egyenes forrasztópecekkel, RAL 3000 (piros), a VS-PPC-F2-MSTB-...-1R-P falra szerelhető keretekhez

Rajzok

Furatterv/forrasztópád-geometria

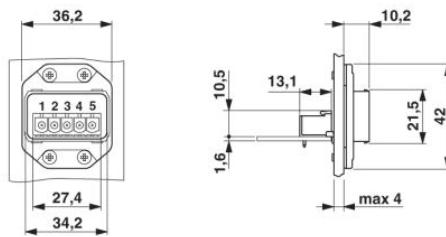


Furatterv

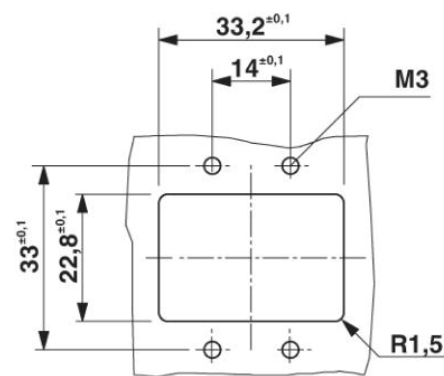


Furatterv

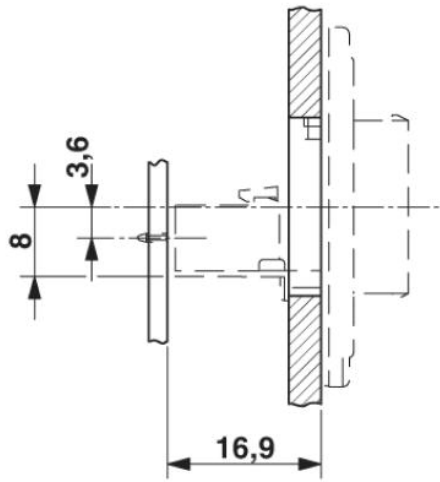
Méretrajz



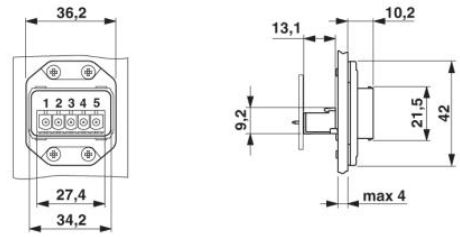
PROFINET POWER falra szerelhető keret,
IP67



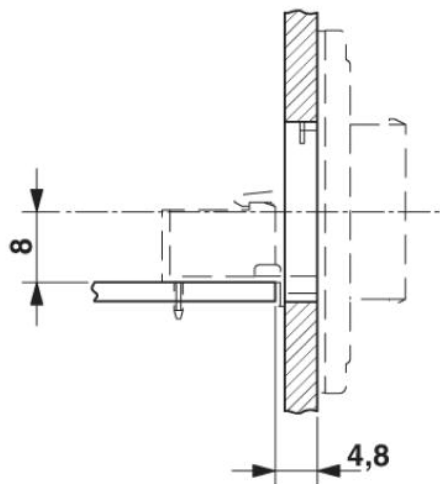
Szerelési kivágás



NYÁK lap kialakítás, egyenes forrasztócsapok



PROFINET POWER falra szerelhető keret, IP67



NYÁK lap kialakítás, döntött forrasztócsapok

Cím

Phoenix Contact Kft.
Gyár utca 2
2040 Budaörs, Hungary
Telefon +36-23/501-160
Fax +36-23/418-438
<http://www.phoenixcontact.hu>



Phoenix Contact Kft.
Muszaki módosítás fenntartva;