


DFLK-D 9 SUB/B

Rendelési szám: 2287135



<http://eshop.phoenixcontact.hu/phoenix/treeViewClick.do?UID=2287135>

A VARIOFACE átvezető modul 1:1-es összeköttetést valósít meg a csavaros csatlakozókapcsok és D-SUB aljzatsáv között (pólusszám: 9). Egy külön földcsatlakozás áll rendelkezésre.

Kereskedelmi adat	
EAN	 4 017918 056032
Csomag	5
Vámtarifa	85369010
Katalógusoldal információ	Oldal 537 (CAT-7-2013)

Termék jegyzetek

WEEE/RoHS-megfelelo: 2007.05.08



Az itt megadott adatok az online katalógusból származnak. Teljeskörű információkat és adatokat a felhasználói dokumentációknál találhat: <http://www.download.phoenixcontact.com>. Az internetes letöltésekhez elször el kell fogadni az általános szerződési feltételeket.

Muszaki adatok	
Általános adatok	
U _N névleges feszültség	125 V AC/DC
Max. áramterhelhetőség áganként	2,5 A
Az összes ág összegárama maximum	22,5 A
Pólusszám	9
Szélesség	39 mm

Magasság	58,4 mm
Mélység	33 mm
Állapotjelzés	nincs
Környezeti hőmérséklet (üzemi)	-20 °C ... 50 °C
Környezeti hőmérséklet (tárolás/szállítás)	-20 °C ... 70 °C
Beépítési pozíció	tetszőlegesen
Szerelési utasítás	térköz nélkül sorolhatóak
Szabványok / rendelkezések	Levegő- és kúszóutak DIN EN 50178
Szennyeződési fok	2
Túlfeszültség kategória	II
Méretezési lökőfeszültség	1,2 kV
Névleges szigetelési feszültség	125 V

Csatlakozás 1 csatlakozási adatok

Megnevezés csatlakozás	Terepi szint
Szabvány szerinti csatlakozás	IEC / EN
Csatlakozási mód	Csavaros csatlakozás
Tömör vezeték keresztmetszet min	0,2 mm ²
Tömör vezeték keresztmetszet max	4 mm ²
Hajlékony vezeték keresztmetszet min	0,2 mm ²
Hajlékony vezeték keresztmetszet max	2,5 mm ²
Vezeték keresztmetszetAWG/kcmil min	24
Vezeték keresztmetszet AWG/kcmil max	12
Csupaszolási hossz	8 mm
Csavarmenet	M3

Csatlakozás 2 csatlakozási adatok

Megnevezés csatlakozás	Vezérlési szint
Csatlakozási mód	D-SUB aljzatsáv
Pólusszám	9

Tanúsítványok



Tanúsítások

cULus Recognized, GOST

Igényelt tanúsítások:

Ex tanúsítások:

Tartozékok

Termék	Típus leírás	Leírás
kábelek/vezetők		
2302434	CABLE D-SUB-S-S-S/.../.../...	Árnyékolt, kerek kábel két D-SUB-dugasszal, konfekcionált, variálható kábelhossz
2302340	CABLE D-SUB-S/.../.../...	Árnyékolt, kerek kábel egy D-SUB-aljzattal és dugasszal, konfekcionált, variálható kábelhossz
2299987	CABLE-D 9SUB/B/S/ 50/ KONFEK/S	Konfekcionált, árnyékolt kerek kábel, 9-pólusú D-SUB-aljzattal és -dugasszal; kábelhossz: 0,5 m
2299990	CABLE-D 9SUB/B/S/100/ KONFEK/S	Konfekcionált, árnyékolt kerek kábel, 9-pólusú D-SUB-aljzattal és -dugasszal; kábelhossz: 1 m
2300009	CABLE-D 9SUB/B/S/150/ KONFEK/S	Konfekcionált, árnyékolt kerek kábel, 9-pólusú D-SUB-aljzattal és -dugasszal; kábelhossz: 1,5 m
2302010	CABLE-D 9SUB/B/S/200/ KONFEK/S	Konfekcionált, árnyékolt kerek kábel, 9-pólusú D-SUB-aljzattal és -dugasszal; kábelhossz: 2 m
2302023	CABLE-D 9SUB/B/S/300/ KONFEK/S	Konfekcionált, árnyékolt kerek kábel, 9-pólusú D-SUB-aljzattal és -dugasszal; kábelhossz: 3 m
2302036	CABLE-D 9SUB/B/S/400/ KONFEK/S	Konfekcionált, árnyékolt kerek kábel, 9-pólusú D-SUB-aljzattal és -dugasszal; kábelhossz: 4 m
2302049	CABLE-D 9SUB/B/S/600/ KONFEK/S	Konfekcionált, árnyékolt kerek kábel, 9-pólusú D-SUB-aljzattal és -dugasszal; kábelhossz: 6 m
2926360	CABLE-D- 9SUB/M/OE/0,25/ S/0,5M	Árnyékolt kábel egy 9 pólusú D-SUB dugasszal és nyitott véggel. Az egyes erek 1-től 9-ig feliratozottak és érvéghüvellyel rendelkeznek. Az árnyékolófonat egy külön kábelvégre van kivezetve. Kábelhossz: 0,5 m
2926373	CABLE-D- 9SUB/M/OE/0,25/ S/1,0M	Árnyékolt kábel egy 9 pólusú D-SUB dugasszal és egy nyitott véggel. Az egyes erek 1-től 9-ig feliratozottak és érvéghüvellyel rendelkeznek. Az árnyékolófonat egy külön kábelvégre van kivezetve. Kábelhossz: 1 m
2926386	CABLE-D- 9SUB/M/OE/0,25/ S/1,5M	Árnyékolt kábel egy 9 pólusú D-SUB dugasszal és nyitott véggel. Az egyes erek 1-től 9-ig feliratozottak és érvéghüvellyel rendelkeznek. Az árnyékolófonat egy külön kábelvégre van kivezetve. Kábelhossz: 1,5 m
2926399	CABLE-D- 9SUB/M/OE/0,25/ S/2,0M	Árnyékolt kábel egy 9 pólusú D-SUB dugasszal és egy nyitott véggel. Az egyes erek 1-től 9-ig feliratozottak és érvéghüvellyel rendelkeznek. Az árnyékolófonat egy külön kábelvégre van kivezetve. Kábelhossz: 2 m

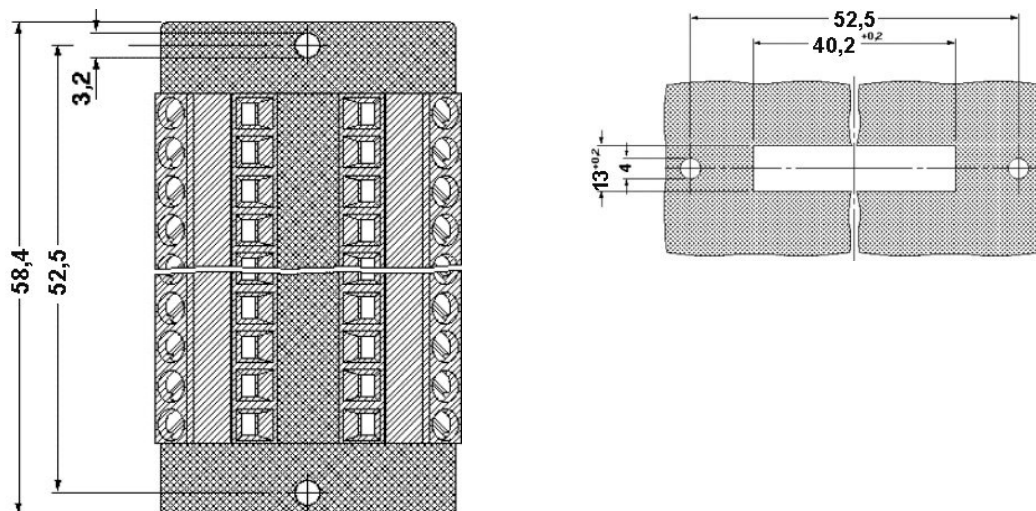
2926409	CABLE-D- 9SUB/M/OE/0,25/ S/3,0M	Árnyékolt kábel egy 9 pólusú D-SUB dugasszal és nyitott véggel. Az egyes erek 1-től 9-ig feliratozottak és érvéghüvellyel rendelkeznek. Az árnyékolófonat egy külön kábelvégre van kivezetve. Kábelhossz: 3 m
2926412	CABLE-D- 9SUB/M/OE/0,25/ S/4,0M	Árnyékolt kábel egy 9 pólusú D-SUB dugasszal és nyitott véggel. Az egyes erek 1-től 9-ig feliratozottak és érvéghüvellyel rendelkeznek. Az árnyékolófonat egy külön kábelvégre van kivezetve. Kábelhossz: 4 m
2926425	CABLE-D- 9SUB/M/OE/0,25/ S/6,0M	Árnyékolt kábel egy 9 pólusú D-SUB dugasszal és nyitott véggel. Az egyes erek 1-től 9-ig feliratozottak és érvéghüvellyel rendelkeznek. Az árnyékolófonat egy külön kábelvégre van kivezetve. Kábelhossz: 6 m

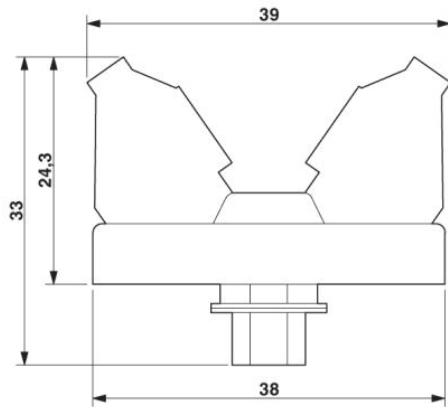
Általános

2900909	CABLE-D- 9SUB-M-OE-0,25- S/...	Árnyékolt kábel egy 9 pólusú D-SUB dugasszal és egy nyitott véggel. Az egyes erek 1-től 9-ig feliratozottak és érvéghüvellyel rendelkeznek. Az árnyékolófonat egy külön kábelvégre van kivezetve. Kábelhossz: változtatható
---------	-----------------------------------	---

Rajzok

Méretrajz





Cím

Phoenix Contact Kft.
Gyár utca 2
2040 Budaörs, Hungary
Telefon +36-23/501-160
Fax +36-23/418-438
<http://www.phoenixcontact.hu>



Phoenix Contact Kft.
Muszaki módosítás fenntartva;