


DFLK-D50 SUB/S

Rendelési szám: 2291286

<http://eshop.phoenixcontact.hu/phoenix/treeViewClick.do?UID=2291286>

A VARIOFACE átvezető modul 1:1-es összeköttetést valósít meg a csavaros csatlakozókapcsok és D-SUB túsáv között (pólusszám: 50). Külön földcsatlakozás nem áll rendelkezésre.

Kereskedelmi adat

EAN	 4 017918 058333
Csomag	5
Vámtarifa	85369010
Katalógusoldal információ	Oldal 537 (CAT-7-2013)

Termék jegyzetek

WEEE/RoHS-megfelelo: 2007.05.08



Az itt megadott adatok az online katalógusból származnak. Teljeskörű információkat és adatokat a felhasználói dokumentációknál találhat: <http://www.download.phoenixcontact.com>. Az internetes letöltésekhez eloször el kell fogadni az általános szerződési feltételeket.

Muszaki adatok

Általános adatok

U_N névleges feszültség	125 V AC/DC
Max. áramterhelhetőség áganként	2,5 A
Az összes ág összegárama maximum	50 A
Pólusszám	50
Szélesség	39 mm

Magasság	143,4 mm
Mélység	33 mm
Állapotjelzés	nincs
Környezeti hőmérséklet (üzemi)	-20 °C ... 50 °C
Környezeti hőmérséklet (tárolás/szállítás)	-20 °C ... 70 °C
Beépítési pozíció	tetszőlegesen
Szerelési utasítás	térköz nélkül sorolhatóak
Szabványok / rendelkezések	Levegő- és kúszóutak DIN EN 50178 alapszigetelés
Szennyeződési fok	2
Tűlfeszültség kategória	II
Méretezési lökőfeszültség	1,2 kV
Névleges szigetelési feszültség	125 V

Csatlakozás 1 csatlakozási adatok

Megnevezés csatlakozás	Terepi szint
Szabvány szerinti csatlakozás	IEC / EN
Csatlakozási mód	Csavaros csatlakozás
Tömör vezeték keresztmetszet min	0,2 mm ²
Tömör vezeték keresztmetszet max	4 mm ²
Hajlékony vezeték keresztmetszet min	0,2 mm ²
Hajlékony vezeték keresztmetszet max	2,5 mm ²
Vezeték keresztmetszetAWG/kcmil min	24
Vezeték keresztmetszet AWG/kcmil max	12
Csupaszolási hossz	8 mm
Csavarmenet	M3

Csatlakozás 2 csatlakozási adatok

Megnevezés csatlakozás	Vezérlési szint
Csatlakozási mód	D-SUB tűskesáv
Pólusszám	50

Tanúsítványok



Tanúsítások

cULus Recognized, GOST

Igényelt tanúsítások:

Ex tanúsítások:

Tartozékok

Termék	Típus leírás	Leírás
kábelek/vezetők		
2302421	CABLE D-SUB-B-B-S/.../.../...	Árnyékolt, kerek kábel két D-SUB-aljzattal, konfekcionált, variálható kábelhossz
2302340	CABLE D-SUB-S/.../.../...	Árnyékolt, kerek kábel egy D-SUB-aljzattal és dugasszal, konfekcionált, variálható kábelhossz
2926292	CABLE-D-50SUB/F/OE/0,25/S/0,5M	Árnyékolt kábel 50 pólusú D-SUB aljzattal és nyitott véggel. Az egyes erek 1-től 50-ig feliratozottak és érvéghüvellyel rendelkeznek. Az árnyékolófonat egy külön kábelvégre van kivezetve. Kábelhossz: 0,5 m
2926302	CABLE-D-50SUB/F/OE/0,25/S/1,0M	Árnyékolt kábel 50 pólusú D-SUB aljzattal és nyitott véggel. Az egyes erek 1-től 50-ig feliratozottak és érvéghüvellyel rendelkeznek. Az árnyékolófonat egy külön kábelvégre van kivezetve. Kábelhossz: 1 m
2926315	CABLE-D-50SUB/F/OE/0,25/S/1,5M	Árnyékolt kábel 50 pólusú D-SUB aljzattal és nyitott véggel. Az egyes erek 1-től 50-ig feliratozottak és érvéghüvellyel rendelkeznek. Az árnyékolófonat egy külön kábelvégre van kivezetve. Kábelhossz: 1,5 m
2926328	CABLE-D-50SUB/F/OE/0,25/S/2,0M	Árnyékolt kábel 50 pólusú D-SUB aljzattal és nyitott véggel. Az egyes erek 1-től 50-ig feliratozottak és érvéghüvellyel rendelkeznek. Az árnyékolófonat egy külön kábelvégre van kivezetve. Kábelhossz: 2 m
2926331	CABLE-D-50SUB/F/OE/0,25/S/3,0M	Árnyékolt kábel 50 pólusú D-SUB aljzattal és nyitott véggel. Az egyes erek 1-től 50-ig feliratozottak és érvéghüvellyel rendelkeznek. Az árnyékolófonat egy külön kábelvégre van kivezetve. Kábelhossz: 3 m
2926344	CABLE-D-50SUB/F/OE/0,25/S/4,0M	Árnyékolt kábel 50 pólusú D-SUB aljzattal és nyitott véggel. Az egyes erek 1-től 50-ig feliratozottak és érvéghüvellyel rendelkeznek. Az árnyékolófonat egy külön kábelvégre van kivezetve. Kábelhossz: 4 m
2926357	CABLE-D-50SUB/F/OE/0,25/S/6,0M	Árnyékolt kábel 50 pólusú D-SUB aljzattal és nyitott véggel. Az egyes erek 1-től 50-ig feliratozottak és érvéghüvellyel rendelkeznek. Az árnyékolófonat egy külön kábelvégre van kivezetve. Kábelhossz: 6 m
2302269	CABLE-D50SUB/B/S/ 50/KONFEK/S	Konfekcionált, árnyékolt, kerek kábel, 50-pólusú D-SUB-aljzattal és -dugasszal; kábelhossz: 0,5 m
2302272	CABLE-D50SUB/B/S/100/KONFEK/S	Konfekcionált, árnyékolt, kerek kábel, 50-pólusú D-SUB-aljzattal és -dugasszal; kábelhossz: 1 m

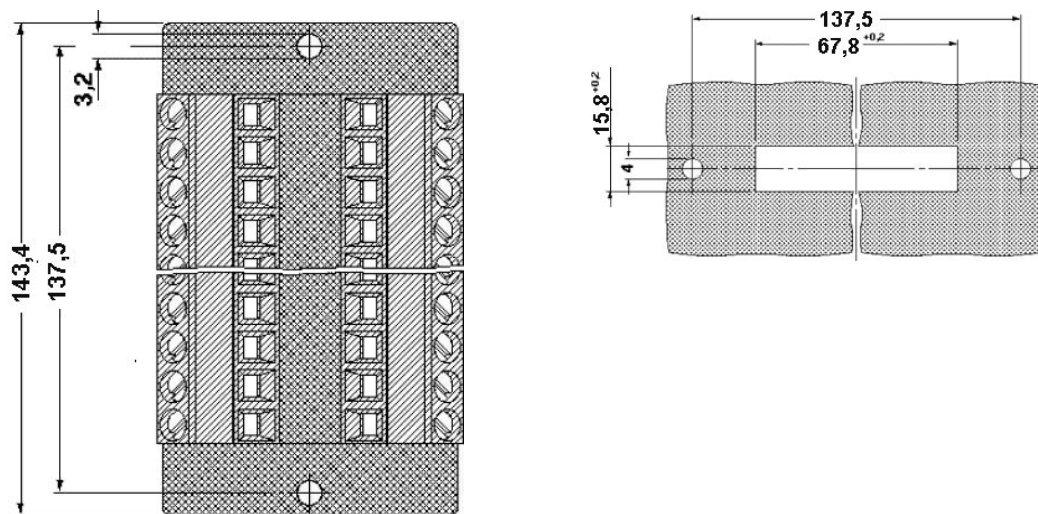
2302285	CABLE-D50SUB/B/S/150/ KONFEK/S	Konfekcionált, árnyékolt, kerek kábel, 50-pólusú D-SUB-aljzattal és -dugasszal; kábelhossz: 1,5 m
2302298	CABLE-D50SUB/B/S/200/ KONFEK/S	Konfekcionált, árnyékolt, kerek kábel, 50-pólusú D-SUB-aljzattal és -dugasszal; kábelhossz: 2 m
2302308	CABLE-D50SUB/B/S/300/ KONFEK/S	Konfekcionált, árnyékolt, kerek kábel, 50-pólusú D-SUB-aljzattal és -dugasszal; kábelhossz: 3 m
2302311	CABLE-D50SUB/B/S/400/ KONFEK/S	Konfekcionált, árnyékolt, kerek kábel, 50-pólusú D-SUB-aljzattal és -dugasszal; kábelhossz: 4 m
2302324	CABLE-D50SUB/B/S/600/ KONFEK/S	Konfekcionált, árnyékolt, kerek kábel, 50-pólusú D-SUB-aljzattal és -dugasszal; kábelhossz: 6 m

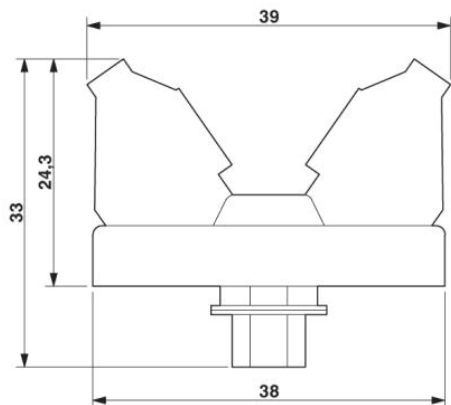
Általános

2900908	CABLE-D-50SUB-F-OE-0,25-S/...	Árnyékolt kábel 50 pólusú D-SUB aljzattal és nyitott véggel. Az egyes erek 1-től 50-ig feliratozottak és érvéghüvellyel rendelkeznek. Az árnyékolófonat egy külön kábelvégre van kivezetve. Kábelhossz: változtatható
---------	-------------------------------	---

Rajzok

Méreterajz





Cím

Phoenix Contact Kft.
Gyár utca 2
2040 Budaörs, Hungary
Telefon +36-23/501-160
Fax +36-23/418-438
<http://www.phoenixcontact.hu>



Phoenix Contact Kft.
Muszaki módosítás fenntartva;