


VC-AMS 4

Rendelési szám: 1607745

Az ábrán a VC-AMS 4 termékváltozat látható

<http://eshop.phoenixcontact.hu/phoenix/treeViewClick.do?UID=1607745>Érintkezőbetétes modul, falra szerelhető kerethez, csavaros
csatlakozással, 3 pólusú + PE, 690 V / 70 A

Kereskedelmi adat	
EAN	 4 017918 969196
Csomag	5
Vámtarifa	85366990
Katalógusoldal információ	Oldal 25 (CAT-2-2013)

Termék jegyzetek

WEEE/RoHS-megfelelo: 2006.03.02



Az itt megadott adatok az online katalógusból származnak. Teljeskörű információkat és adatokat a felhasználói dokumentációknál találhat: <http://www.download.phoenixcontact.com>. Az internetes letöltésekhez elször el kell fogadni az általános szerződési feltételeket.

Muszaki adatok

Általános adatok	
Megjegyzés	A csatlakozókat csak feszültségmentes állapotban lehet csatlakoztatni.
Csatlakozástechnika	Csavaros csatlakozás Csavaros csatlakozás
Meghúzási nyomaték	1,2 Nm ... 1,8 Nm
Környezeti hőmérséklet (üzemi)	-40 °C ... 100 °C

Szennyeződési fok	3
Túlfeszültség kategória	III
Pólusszám	3+PE
Csatlakoztatási ciklus	≥ 500
Kialakítás	VC2
Vezeték keresztmetszet AWG/kcmil min	20
Vezeték keresztmetszet AWG/kcmil max	6
Szabvány szerinti csatlakozás	IEC / EN
Csatlakozási keresztmetszet	0,5 mm ² ... 16 mm ²
AWG csatlakozási keresztmetszet	20 ... 5
Az egyes erek csupaszolási hossza	12 mm

Anyagadatok

Éghetőségi osztály az UL 94 szerint	V0
Érintkező anyaga	CuZn
Érintkezőfelület anyaga	ezüstözött
Érintkezőtartó anyaga	PA

Villamos paraméterek

Méretezési feszültség (III/3)	690 V
Méretezési átütési szilárdság	6 kV
Méretezési átültési szilárdság	6 kV
Méretezési áram	70 A
	70 A

Tanúsítványok

Tanúsítások

cULus Recognized, GOST

Igényelt tanúsítások:

Ex tanúsítások:

Tartozékok

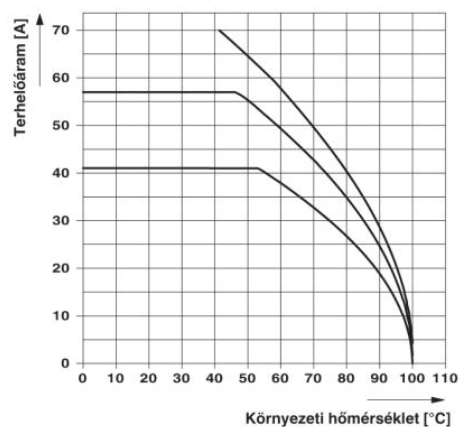
Termék	Típus leírás	Leírás
--------	--------------	--------

dugasz/adapter

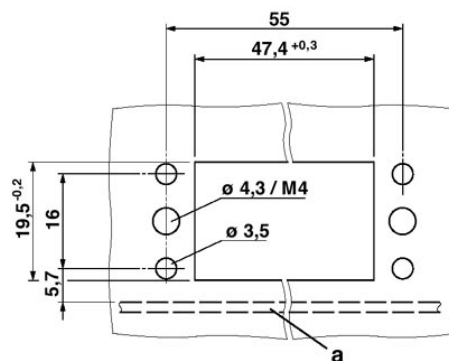
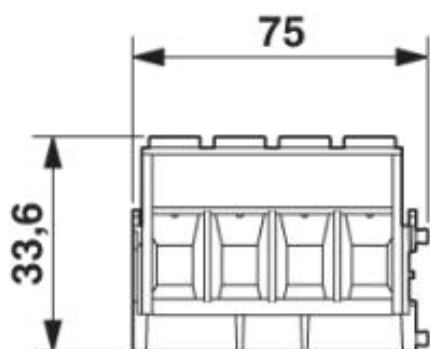
1600027	CP-HCC 4	Kódoló profil, Szín: vörös
---------	----------	----------------------------

Rajzok

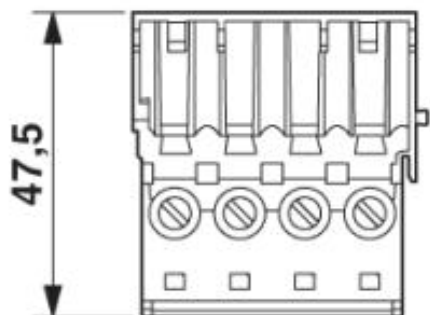
Diagram



Méretrajz



Szerelési kivágás



Érintkezőbetét

VC-AMS 4 Rendelési szám: 1607745

<http://eshop.phoenixcontact.hu/phoenix/treeViewClick.do?UID=1607745>

Cím

Phoenix Contact Kft.
Gyár utca 2
2040 Budaörs, Hungary
Telefon +36-23/501-160
Fax +36-23/418-438
<http://www.phoenixcontact.hu>



Phoenix Contact Kft.
Muszaki módosítás fenntartva;