


FLK 50/EZ-DR/D37SUB/200/Y81P-O

Rendelési szám: 2302612

Az ábrán az FLK 50/EZ-DR/D37SUB/50Y81P-O változat látható

<http://eshop.phoenixcontact.hu/phoenix/treeViewClick.do?UID=2302612>

Rendszerkábel Mitsubishi Electric MELSEC Q Y81P-hez, MELSEC A1S Y81-hez, MELSEC A AY82EP-hez, vezeték hossza 2,0 m

Kereskedelmi adat	
EAN	 4 017918 910266
Csomag	1
Vámtarifa	85444290
Katalógusoldal információ	Oldal 440 (CAT-7-2013)

Termék jegyzetek

WEEE/RoHS-megfelelo: 2006.02.01



Az itt megadott adatok az online katalógusból származnak. Teljeskörű információkat és adatokat a felhasználói dokumentációknál találhat: <http://www.download.phoenixcontact.com>. Az internetes letöltésekhez először el kell fogadni az általános szerződési feltételeket.

Muszaki adatok**Általános adatok**

U_N névleges feszültség	< 50 V AC 60 V DC
Maximális áramterhelhetőség áganként	1 A
Max. érellenállás	0,16 Ω /m
Környezeti hőmérséklet (üzemi)	-20 °C ... 50 °C

Környezeti hőmérséklet (tárolás/szállítás)	-20 °C ... 70 °C
Kábelhossz	2 m
Elemi ér, keresztmetszet	0,14 mm ²
AWG	26
Vezetékfelépítés: Sodratok száma:	7
Egyes ér, anyag	cinezett Cu
Külső átmérő	10,5 mm
Árnyékolás	nincs

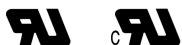
Csatlakozó a modul oldalán

Pólusszám	50
Csatlakozó	IDC / FLK - aljzatsáv (2,54 mm)
A csatlakozók száma	1

Csatlakozó a vezérlés oldalán

Pólusszám	37
Csatlakozó	D-SUB aljzatsáv
A csatlakozók száma	1

Tanúsítványok



Tanúsítások

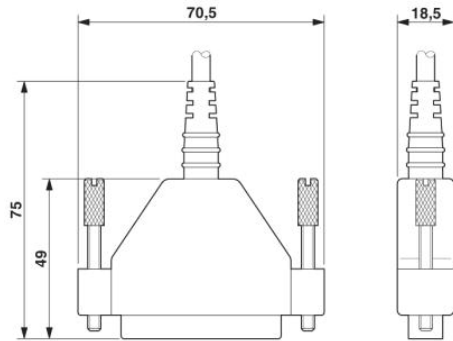
cULus Recognized

Igényelt tanúsítások:

Ex tanúsítások:

Rajzok

Méretrajz



Cím

Phoenix Contact Kft.
Gyár utca 2
2040 Budaörs, Hungary
Telefon +36-23/501-160
Fax +36-23/418-438
<http://www.phoenixcontact.hu>



Phoenix Contact Kft.
Muszaki módosítás fenntartva;