


## SI-H-FKS 15

Rendelési szám: 1728996

<http://eshop.phoenixcontact.hu/phoenix/treeViewClick.do?UID=1728996>

NYÁK biztosítótartó, 5 mm keskeny autóbiztosítékokhoz max. 15 A-ig

**Kereskedelmi adat**

EAN	 4 017918 025878
Csomag	50
Vámtarifa	85389099
Katalógusoldal információ	Oldal 165 (CAT-1-2013)

**Termék jegyzetek**

WEEE/RoHS-megfelelo: 2005.01.01



Az itt megadott adatok az online katalógusból származnak. Teljeskörű információkat és adatokat a felhasználói dokumentációknál találhat: <http://www.download.phoenixcontact.com>. Az internetes letöltésekhez eloször el kell fogadni az általános szerződési feltételeket.

**Tanúsítványok**

Tanúsítások

CSA, GOST, UL Recognized

Igényelt tanúsítások:

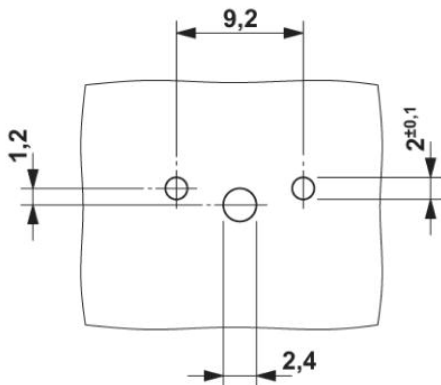
Ex tanúsítások:

**Tartozékok**

Termék	Típus leírás	Leírás
<b>Biztosító</b>		
0913689	SI FORM C 2 A	Lapos dugaszbiztosító, C kialakítás, színkód: szürke, névleges áram: 2 A
0913731	SI FORM C 4 A DIN 72581	Lapos dugaszbiztosító, C kialakítás, színkód: rózsaszín, névleges áram: 4 A
0913692	SI FORM C 5 A DIN 72581	Lapos dugaszbiztosító, C kialakítás, színkód: világosbarna, névleges áram: 5 A
0913715	SI FORM C 10 A DIN 72581	Lapos dugaszbiztosító, C kialakítás, színkód: piros, névleges áram: 10 A
0913676	SI FORM C 15 A DIN 72581	Lapos dugaszbiztosító, C kialakítás, színkód: világoskék, névleges áram: 15 A
0913702	SI FORM C 7,5 A DIN 72581	Lapos dugaszbiztosító, C kialakítás, színkód: barna, névleges áram: 7,5 A

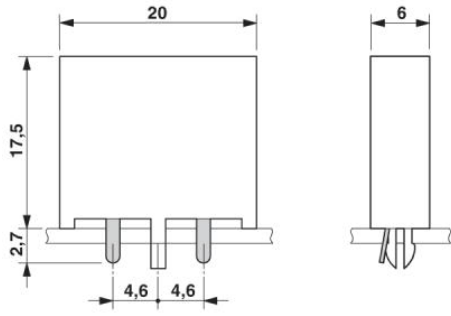
**Rajzok**

Furatterv/forrasztópádag-geometria



Méretrajz

---



SI-H-FKS 15 Rendelési szám: 1728996

<http://eshop.phoenixcontact.hu/phoenix/treeViewClick.do?UID=1728996>

---

**Cím**

Phoenix Contact Kft.  
Gyár utca 2  
2040 Budaörs, Hungary  
Telefon +36-23/501-160  
Fax +36-23/418-438  
<http://www.phoenixcontact.hu>



Phoenix Contact Kft.  
Muszaki módosítás fenntartva;