


VS-04-2X2X26C7/7-SDA/SDB/1,0

Rendelési szám: 1654853

<http://eshop.phoenixcontact.hu/phoenix/treeViewClick.do?UID=1654853>

Konfekcionált USB kábel, árnyékolt, színe RAL 5021 (vízkék), PUR külső köpeny, A/standard típusú USB-ről B/standard típusú USB-re, hossza 1 m

| Kereskedelmi adat | |
|---------------------------|--|
| EAN |  4 017918 984199 |
| Csomag | 1 |
| Vámtarifa | 85444290 |
| Katalógusoldal információ | Oldal 371 (CAT-4-2013) |

Termék jegyzetek

WEEE/RoHS-megfelelo: 2006.05.10



Az itt megadott adatok az online katalógusból származnak. Teljeskörű információkat és adatokat a felhasználói dokumentációknál találhat: <http://www.download.phoenixcontact.com>. Az internetes letöltésekhez eloször el kell fogadni az általános szerződési feltételeket.

| Muszaki adatok | |
|-------------------------------|---------------------------------|
| Mechanikai paraméterek | |
| Pólusszám | 4 |
| Árnyékolt | van |
| Csatlakoztatási ciklus | ≥ 500 |
| Kábelkeresztmetszet | 6,70 mm |
| Kábel felépítés | 2x2xAWG26/7 + 2xAWG20/19; S/FTP |

| | |
|--------------------------------|---|
| Kábelhossz | 1 m |
| Környezeti hőmérséklet (üzemi) | -20 °C ... 60 °C (kábel, fix kiépítéshez) |
| | 0 °C ... 50 °C (kábel, változtatható kiépítéshez) |
| | (dugasz/aljzat) |

Anyagadatok

| | |
|-----------------------|-----------------|
| Elektronikaház anyaga | PA |
| Külső köpeny, anyaga | PUR |
| Külső köpeny, szín | vízkék RAL 5021 |
| Védettség | IP20 |

Jellemző villamos paraméterek

| | |
|------------------------------------|---------|
| Méretezési feszültség (III/3) | 125 V |
| Méretezési áram | 1 A |
| Átviteli tulajdonságok (kategória) | USB 2.0 |

Vezeték paraméterek

| | |
|-------------------------------------|--|
| Kábeltípus | FireWire |
| Érkeresztmetszet | 4x 0,14 mm ² (Jelvezeték) 2x 0,5 mm ² (Feszültségellátás) |
| AWG jelvezeték | 26 |
| Jelvezeték vezetékfelépítése | 7x 0,15 mm |
| AWG feszültségellátás | 20 |
| Feszültségellátás vezetékfelépítése | 19x 0,20 mm |
| Érátmérő a szigeteléssel együtt | 1 mm (Jelvezeték) |
| Kábel külső átmérője | 6,70 mm |
| Érszínek | fehér-kék, fehér-narancs, fehér, fekete |
| Külső köpeny, szín | vízkék RAL 5021 |
| Szigetelési ellenállás | 5 GΩ*km |
| Vezetékellenállás | 150 mΩ/m |
| Átviteli tulajdonságok (kategória) | CAT7, USB 2.0 számára (480 MBit/s) |
| Üzemi kapacitás | 42 pF |
| Hullámmellenállás | 100 Ω ±5 % (Jelvezeték) |
| Jelsebesség | 0,72 c |
| Jel futásidő | 46 ns/m |
| Árnyékoló csillapítás | 60 dB (1000 MHz-ig) |
| Zavaróteljesítmény csillapítás | 90 dB (1000 MHz-ig) |

| | |
|---|--|
| Vezeték néveleges feszültsége | 125 V |
| Vezeték vizsgálófeszültsége | 1000 V |
| Pársodratozás | 2 ér párban |
| A párárnyékolás módja | Alumínium kasírozott poliészterfólia |
| Teljes sodratozás | 2 érpár és 2 feszültségellátó ér középen |
| Árnyékoló | Fonat ónozott rézvezetékekből |
| Optikai árnyékolás | 65 % |
| Külső köpeny, anyaga | PUR |
| Érszigetelés anyaga | cellás PE (Jelvezeték) PVC (Feszültségellátás) |
| Vezeték anyaga | csupasz Cu érvezeték |
| Kábelsúly | 56 kg/km |
| Legkisebb hajlítási sugár, fixen fektetett | ≥ 35 mm |
| Legkisebb hajlítási sugár, mozdíthatóan fektetett | ≥ 35 mm |
| Környezeti hőmérséklet (üzemi) | -20 °C ... 60 °C (kábel, fix kiépítéshez) 0 °C ... 50 °C (kábel, változtatható kiépítéshez) |

Tanúsítványok

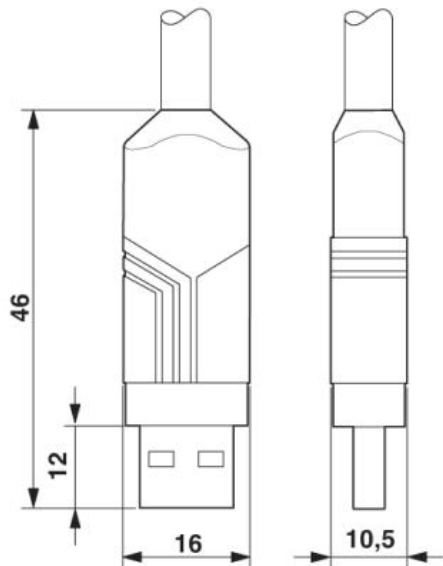
Tanúsítások

Igényelt tanúsítások:

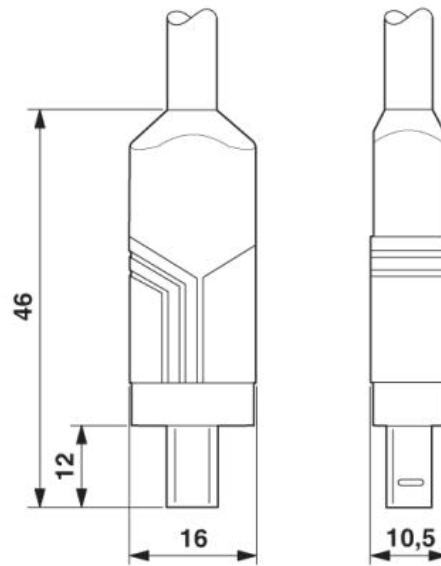
Ex tanúsítások:

Rajzok

Méretrajz

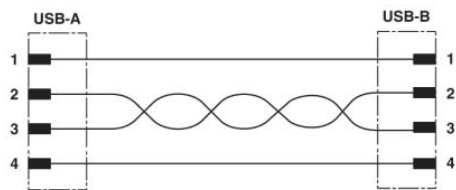


USB csatlakozó, A típusú, standard

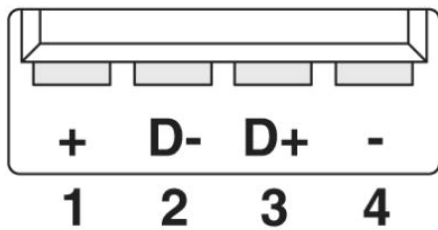


USB csatlakozó, B típusú, standard

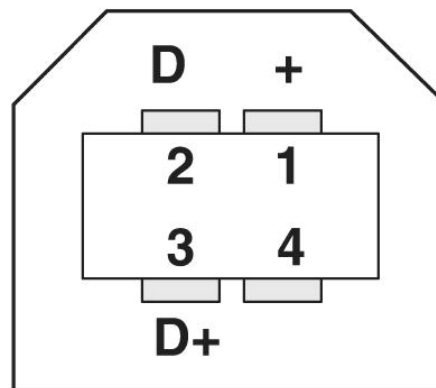
Kapcsolási rajz



Sematikus rajz



USB dugasz pólusábrája, A típus



USB dugasz pólusábrája, B típus

Cím

Phoenix Contact Kft.
Gyár utca 2
2040 Budaörs, Hungary
Telefon +36-23/501-160
Fax +36-23/418-438
<http://www.phoenixcontact.hu>



Phoenix Contact Kft.
Muszaki módosítás fenntartva;