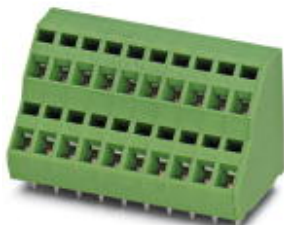


Nyomtatott áramköri egyszeres kapocs - ZFKKDS 1,5-5,08 - 1704402

Please be informed that the data shown in this PDF Document is generated from our Online Catalog. Please find the complete data in the user's documentation. Our General Terms of Use for Downloads are valid (<http://download.phoenixcontact.com>)



NYÁK sorkapocs, Névleges áram: 12 A, Névleges feszültség: 400 V, Raszterméret: 5,08 mm, Pólusszám: 1, Csatlakozási mód: Rugós csatlakozás, Szerelés: forrasztás, Csatlakozási irány vezetőék / NYÁK: 45 °, Szín: zöld, A termék különböző pólusszámokkal sorolható!

Az ábrán 10 pólusú változat látható

Key commercial data

package_quantity	100
GTIN	4017918116644

Technical data

Méretetek

Hossz	24 mm
Raszterméret	5,08 mm
Csapméretetek	0,7 x 1 mm
Furatlyuk átmérője	1,3 mm

Általános

Termékcsalád	ZFKKDS(A) 1,5
Szigetelőanyag csoport	I
Méretezési lökőfeszültség (III/3)	4 kV
Méretezési lökőfeszültség (III/2)	4 kV
Méretezési lökőfeszültség (II/2)	4 kV
Méretezési feszültség (III/3)	250 V
Méretezési feszültség (III/2)	400 V
Méretezési feszültség (II/2)	630 V
Szabvány szerinti csatlakozás	EN-VDE
I _N névleges áram	12 A
Névleges keresztmetszet	1,5 mm ²
Maximális terhelőáram	12 A (2,5 mm ² -es keresztmetszetű vezetőék esetén)
Szigetelőanyag	PA
Forrasztópecek felülete	Sn
Éghetőségi osztály az UL 94 szerint	V0
Idomszer	A 1

Nyomtatott áramköri egyszeres kapocs - ZFKKDS 1,5-5,08 - 1704402

Technical data

Általános

Csupaszolási hossz	7,5 mm
Pólusszám	1

Csatlakozási adatok

Tömör vezeték keresztmetszet min	0,2 mm ²
Tömör vezeték keresztmetszet max	2,5 mm ²
Hajlékony vezeték keresztmetszet min	0,2 mm ²
Hajlékony vezeték keresztmetszet max	1,5 mm ²
Hajlékony vezeték keresztmetszet érvéghüvellyel műanyag hüvely nélkül min	0,25 mm ²
Hajlékony vezeték keresztmetszet érvéghüvellyel műanyag hüvely nélkül max	1,5 mm ²
Hajlékony vezeték keresztmetszet érvéghüvellyel műanyag hüvellyel min	0,25 mm ²
Hajlékony vezeték keresztmetszet érvéghüvellyel műanyag hüvellyel max	1,5 mm ²
Vezeték keresztmetszetAWG/kcmil min	24
Vezeték keresztmetszet AWG/kcmil max	14
AWG az UL/CUL szerint min.	26
AWG az UL/CUL szerint max.	12

classifications

eCl@ss

eCl@ss 4.0	27141109
eCl@ss 4.1	27141109
eCl@ss 5.0	27141190
eCl@ss 5.1	27141190
eCl@ss 6.0	27261101
eCl@ss 7.0	27440401
eCl@ss 8.0	27440401

ETIM

ETIM 3.0	EC001121
ETIM 4.0	EC002643
ETIM 5.0	EC002643

UNSPSC

UNSPSC 6.01	30211801
UNSPSC 7.0901	39121432
UNSPSC 11	39121432
UNSPSC 12.01	39121432
UNSPSC 13.2	39121432

Nyomtatott áramköri egyszeres kapocs - ZFKKDS 1,5-5,08 - 1704402

approvals

CSA / UL Recognized / cUL Recognized / cULus Recognized /

Approval details

CSA		
Usegroups	B	D
UN névleges feszültség	300 V	300 V
IN névleges áram	10 A	10 A
mm ² /AWG/kcmil	28-12	28-12

UL Recognized		
Usegroups	B	D
UN névleges feszültség	250 V	300 V
IN névleges áram	10 A	10 A
mm ² /AWG/kcmil	26-12	26-12

cUL Recognized		
Usegroups	B	D
UN névleges feszültség	250 V	300 V
IN névleges áram	10 A	10 A
mm ² /AWG/kcmil	26-12	26-12

cULus Recognized		
-------------------------	--	--

accessories

Kapocsjelölő, feliratozva

SK 5,08/3,8:FORTL.ZAHLEN - 0804293



Nyomtatott áramköri egyszeres kapocs - ZFKKDS 1,5-5,08 - 1704402

accessories

Csavarozószerszám

SZF 1-0,6X3,5 - 1204517



Kapocsjelölő, felirat nélkül

SK 5,08/3,8:UNBEDRUCKT - 0805412



Jelölőtoll

B-STIFT - 1051993



accessories

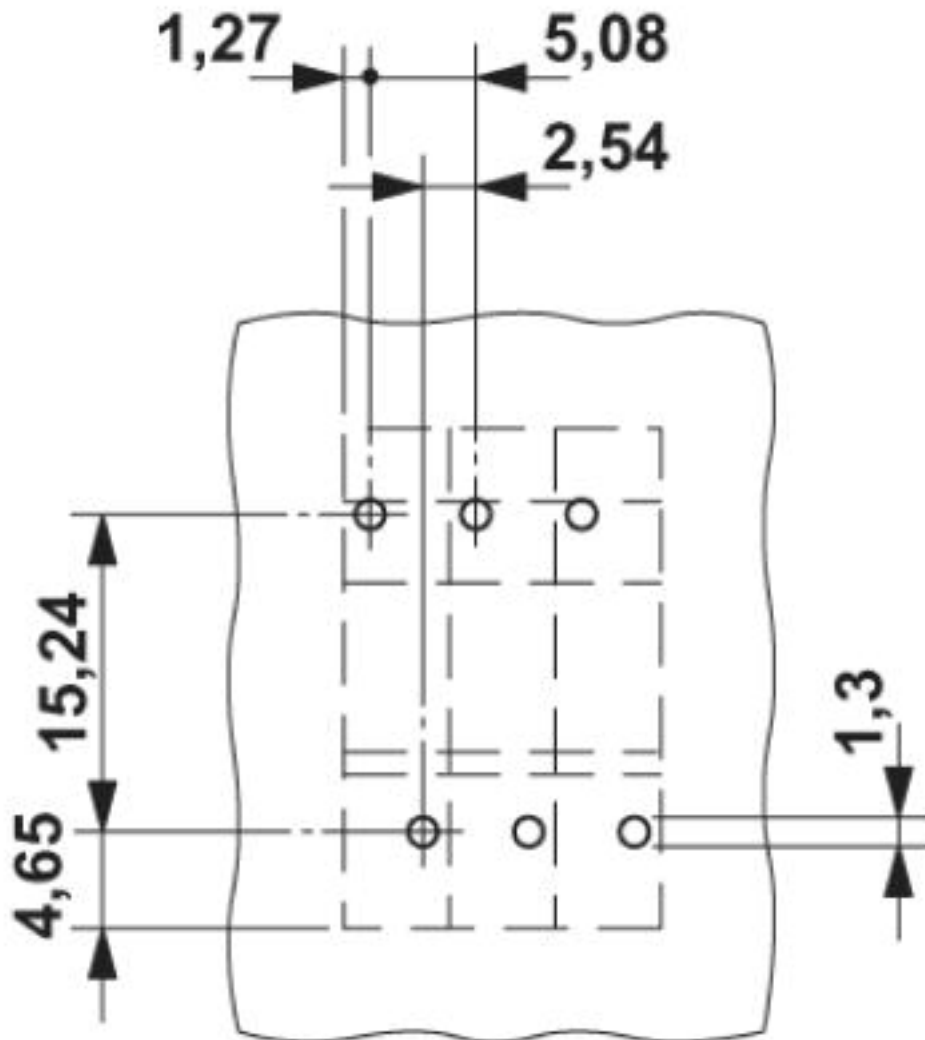
SK 5,08/3,8:SO - 0805085



Drawings

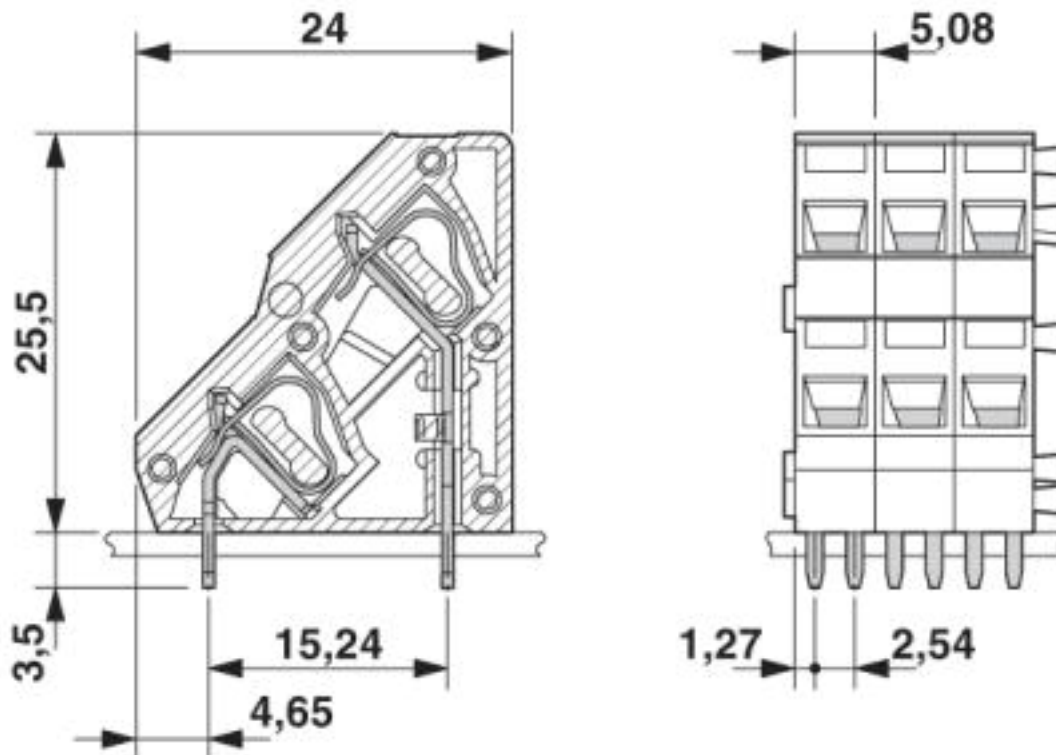
Nyomtatott áramköri egyszeres kapocs - ZFKKDS 1,5-5,08 - 1704402

Furatterv



Nyomtatott áramköri egyszeres kapocs - ZFKKDS 1,5-5,08 - 1704402

Méretreajz



© Phoenix Contact 2014 - all rights reserved
<http://www.phoenixcontact.com>