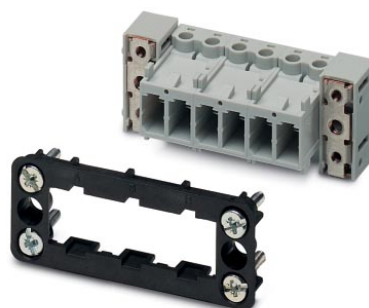



## VC-AR2/3M-S222-SET

Rendelési szám: 1607311

az ábrán a 6-pólusú változat látható

<http://eshop.phoenixcontact.hu/phoenix/treeViewClick.do?UID=1607311>

Érintkezőbetétekből álló készlet a felszerelési oldal számára, lengő keret PE-vel, 4 rögzítőcsavar, előre szerelt 2 pólusú érintkezőbetétek, 6 kódolóprofil, 2 falra szerelhető perem

Kereskedelmi adat	
EAN	 4 017918 941048
Csomag	5
Vámtarifa	85366990
Katalógusoldal információ	Oldal 24 (CAT-2-2013)

**Termék jegyzetek**

WEEE/RoHS-megfelelo: 2006.03.02



Az itt megadott adatok az online katalógusból származnak. Teljeskörű információkat és adatokat a felhasználói dokumentációknál találhat: <http://www.download.phoenixcontact.com>. Az internetes letöltésekhez eloször el kell fogadni az általános szerződési feltételeket.

Muszaki adatok	
<b>Általános adatok</b>	
Megjegyzés	A csatlakozókat csak feszültségmentes állapotban lehet csatlakoztatni.
Csatlakozástechnika	Csavaros csatlakozás
	Csavaros csatlakozás
Meghúzási nyomaték	0,5 Nm ... 0,6 Nm

Környezeti hőmérséklet (üzemi)	-40 °C ... 100 °C
Szennyeződési fok	3
Túlfeszültség kategória	III
Csatlakoztatási ciklus	≥ 100
Kialakítás	VC2
Tömör vezeték keresztmetszet min	0,2 mm <sup>2</sup>
Tömör vezeték keresztmetszet max	2,5 mm <sup>2</sup>
Hajlékony vezeték keresztmetszet min	0,2 mm <sup>2</sup>
Hajlékony vezeték keresztmetszet max	1,5 mm <sup>2</sup>
Csatlakozási keresztmetszet	0,2 mm <sup>2</sup> ... 4 mm <sup>2</sup>
AWG csatlakozási keresztmetszet	30 ... 10
Az egyes erek csupaszolási hossza	7 mm

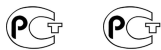
#### Anyagadatok

Éghetőségi osztály az UL 94 szerint	V0
Érintkező anyaga	CuZn
Érintkezőfelület anyaga	ónozott
Érintkezőtartó anyaga	PA

#### Villamos paraméterek

Méretezési feszültség (III/3)	400 V
U <sub>N</sub> névleges feszültség	400 V
Méretezési átütési szilárdság	6 kV
Méretezési átültési szilárdság	6 kV
Méretezési áram	20 A
	20 A

#### Tanúsítványok



Tanúsítások

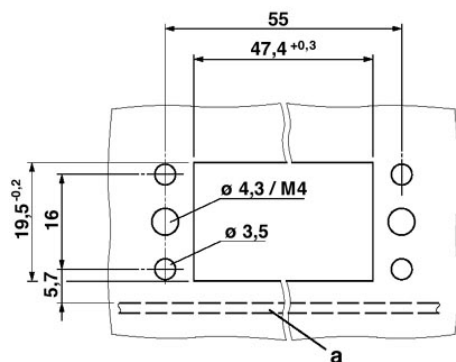
GOST

Igényelt tanúsítások:

Ex tanúsítások:

## Rajzok

### Méretrajz



Szerelési kivágás

**Cím**

Phoenix Contact Kft.  
Gyár utca 2  
2040 Budaörs, Hungary  
Telefon +36-23/501-160  
Fax +36-23/418-438  
<http://www.phoenixcontact.hu>



Phoenix Contact Kft.  
Muszaki módosítás fenntartva;