

VS-PPC-F1-RJ45-POBK-1R-F


Rendelési szám: 1608197

<http://eshop.phoenixcontact.hu/phoenix/treeViewClick.do?UID=1608197>

RJ45 falra szerelhető keret, IP67, a Push-Pull reteszeléshez, műanyag, Freet rendszerrel, négyszögletes szerelőkivágáshoz, tömítéssel, rögzítőcsavarok nélkül

**PROFI
NET**

Kereskedelmi adat

EAN	 4 046356 159937
Csomag	1
Vámtarifa	85389099
Katalógusoldal információ	Oldal 83 (CAT-2-2013)

Termék jegyzetek

WEEE/RoHS-megfelelo: 2006.09.27



Az itt megadott adatok az online katalógusból származnak. Teljeskörű információkat és adatokat a felhasználói dokumentációknál találhat: <http://www.download.phoenixcontact.com>. Az internetes letöltésekhez eloször el kell fogadni az általános szerződési feltételeket.

Muszaki adatok

Mechanikai paraméterek

Reteszelés módja	Push-Pull
Csatlakoztatási ciklus	≥ 500
Szín	fekete
Környezeti hőmérséklet (üzemi)	-40 °C ... 70 °C

Anyagadatok

Éghetőségi osztály az UL 94 szerint	V0
Elektronikaház anyaga	PA-GF
Anyag	Műanyag
Tömítés anyaga	NBR
	NBR
Védettség	IP65/IP67

Villamos paraméterek

Szennyeződési fok	2
-------------------	---

Tanúsítványok

Tanúsítások

Igényelt tanúsítások:

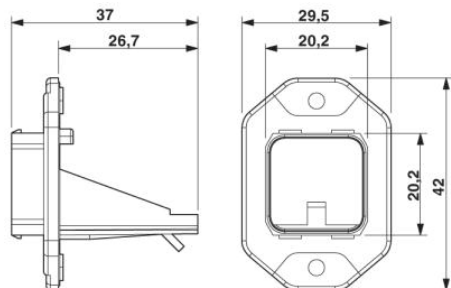
Ex tanúsítások:

Tartozékok

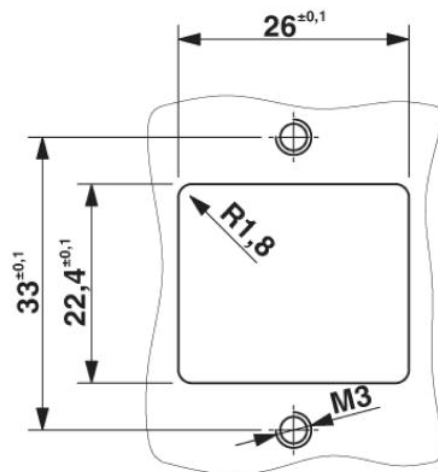
Termék	Típus leírás	Leírás
Aljzatbetét		
1652952	VS-08-BU-RJ45-5-F/BU	RJ45 aljzatbetét, Freenet rendszerhez, CAT5e, 8 pólusú, árnyékolt, aljzatról aljzatra
1652936	VS-08-BU-RJ45-5-F/PK	RJ45 aljzatbetét, Freenet rendszerhez, CAT5e, 8 pólusú, árnyékolt, kábelcsatlakozással (IDC gyorscsatlakozás), tömör érhez AWG 24 ... 22
1652949	VS-08-BU-RJ45-6-F/PK	RJ45 aljzatbetét, Freenet rendszerhez, CAT6, 8 pólusú, árnyékolt, kábelcsatlakozással (IDC gyorscsatlakozás), sodrathoz és tömör érhez AWG 24 ... 22

Rajzok

Méretrajz



Push-Pull falra szerelhető keret, Freet rendszer, IP67



Szerelési kivágás

Cím

Phoenix Contact Kft.
Gyár utca 2
2040 Budaörs, Hungary
Telefon +36-23/501-160
Fax +36-23/418-438
<http://www.phoenixcontact.hu>



Phoenix Contact Kft.
Muszaki módosítás fenntartva;