

VC-AR4/5M-PEA


Rendelési szám: 1607790



<http://eshop.phoenixcontact.hu/phoenix/treeViewClick.do?UID=1607790>

Falra szerelhető keret, PE-vel, VARIOCON süllyesztett tokozatokhoz,
4-es kialakítás, betétmodulok száma 5

Kereskedelmi adat

EAN	 4 017918 948870
Csomag	1
Vámtarifa	85389099
Katalógusoldal információ	Oldal 30 (CAT-2-2013)

Termék jegyzetek

WEEE/RoHS-megfelelo: 2006.03.02



Az itt megadott adatok az online katalógusból származnak. Teljeskörű információkat és adatokat a felhasználói dokumentációknál találhat: <http://www.download.phoenixcontact.com>. Az internetes letöltésekhez eloször el kell fogadni az általános szerződési feltételeket.

Muszaki adatok

Általános adatok

Megjegyzés	Süllyesztett tokozatok és 42 V feletti feszültségek esetében előírt
Környezeti hőmérséklet (üzemi)	-40 °C ... 125 °C
Kialakítás	VC4
Csatlakozási keresztmetszet	0,5 mm ² ... 4 mm ² (PE vezető számára)

Anyagadatok

Éghetőségi osztály az UL 94 szerint	V0
Érintkező anyaga	CuZn
Érintkezőfelület anyaga	nikkelezett

Tanúsítványok



Tanúsítások

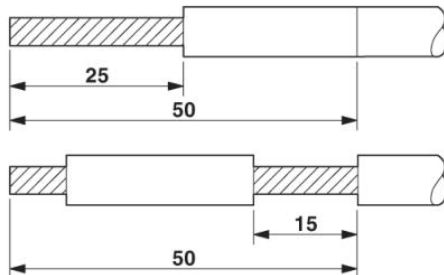
GOST

Igényelt tanúsítások:

Ex tanúsítások:

Rajzok

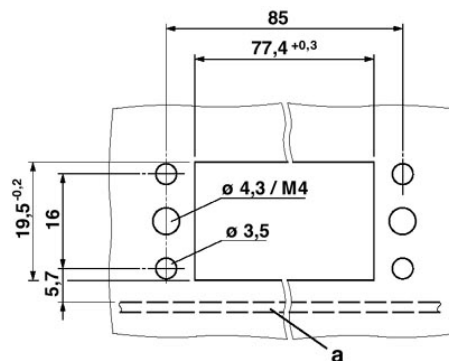
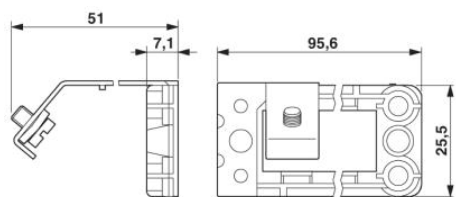
Funkciójajz



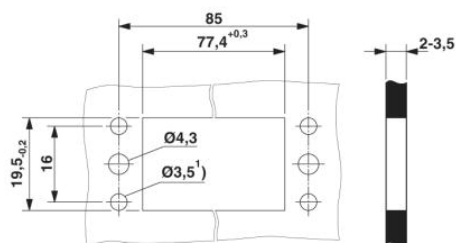
Szerelési útmutató:

A kereten egy PE-lemez található egy PE-csatlakozással. Csupaszoljuk le a PE-vezetőt 20 mm-re és a szigetelést 50 mm-nél metszük be. A bemetszett szigetelést toljuk előre 15 mm-rel. A PE-vezetőt csatlakoztassuk a modul érintkezőjére és a PE-lemezen fogjuk be a PE-csavarba.

Méretrajz



a - NYÁK lap



Cím

Phoenix Contact Kft.
Gyár utca 2
2040 Budaörs, Hungary
Telefon +36-23/501-160
Fax +36-23/418-438
<http://www.phoenixcontact.hu>



Phoenix Contact Kft.
Muszaki módosítás fenntartva;