

**VS-PPC-F1-SCRJ-MNNA-1RP**


Rendelési szám: 1608061

<http://eshop.phoenixcontact.hu/phoenix/treeViewClick.do?UID=1608061>

SCRJ falra szerelhető keret, IP67, Push-Pull reteszeléshez, fém, transceiverhez, négyszögletes szerelőkivágáshoz, tömítéssel, rögzítőcsavarok nélkül

Ethernet

**Kereskedelmi adat**

EAN	 4 046356 131735
Csomag	1
Vámtarifa	85366990
Katalógusoldal információ	Oldal 128 (CAT-2-2013)

**Termék jegyzetek**

WEEE/RoHS-megfelelo: 2006.03.01



Az itt megadott adatok az online katalógusból származnak. Teljeskörű információkat és adatokat a felhasználói dokumentációknál találhat: <http://www.download.phoenixcontact.com>. Az internetes letöltésekhez eloször el kell fogadni az általános szerződési feltételeket.

**Muszaki adatok****Mechanikai paraméterek**

Pólusszám	2
Csatlakoztatási ciklus	≥ 500
Szín	ezüst
Környezeti hőmérséklet (üzemi)	-40 °C ... 80 °C

### Anyagadatok

Éghetőségi osztály az UL 94 szerint	V0
Elektronikaház anyaga	Cink-présöntvény
Anyag	Fém
Tömítés anyaga	NBR
	NBR
Védettség	IP65/IP67

### Villamos paraméterek

Pólusszám	2
Szennyeződési fok	2

### Tanúsítványok

Tanúsítások

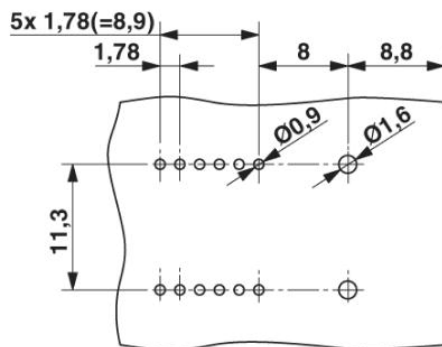
Igényelt tanúsítások:

Ex tanúsítások:

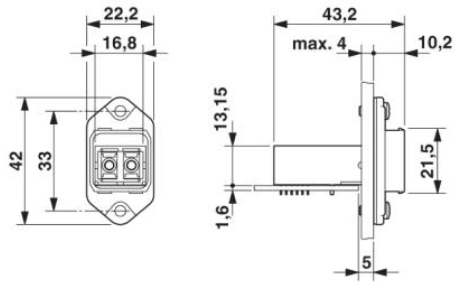
### Rajzok

Furatterv/forrasztópád-geometria

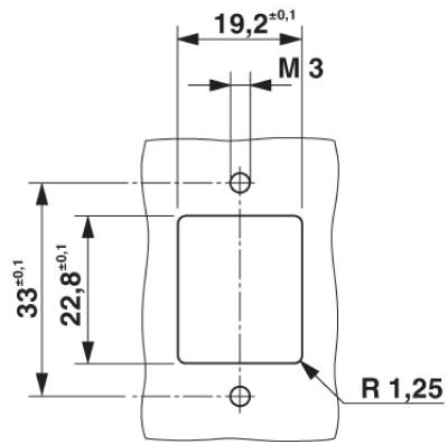
Furatterv



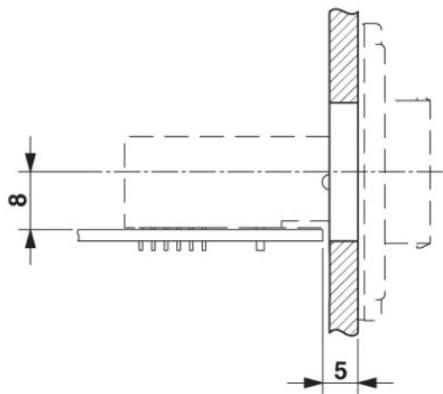
Méretrajz



Push-Pull SCRJ falra szerelhető keret



Szerelési kivágás



**Cím**

Phoenix Contact Kft.  
Gyár utca 2  
2040 Budaörs, Hungary  
Telefon +36-23/501-160  
Fax +36-23/418-438  
<http://www.phoenixcontact.hu>



Phoenix Contact Kft.  
Muszaki módosítás fenntartva;