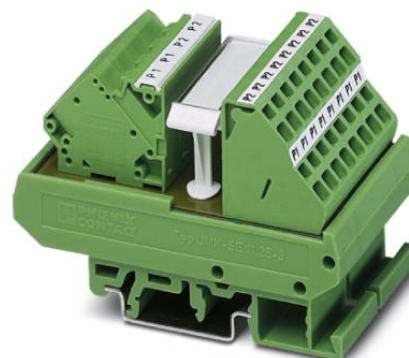


UMK- PVB 2/24/ZFKDS


Rendelési szám: 2302366

Az ábrán az UMK- PVB 2/16/ZFKDS változat szerepel

<http://eshop.phoenixcontact.hu/phoenix/treeViewClick.do?UID=2302366>VARIOFACE modul, két potenciálsínnel (P1, P2) potenciál-
elosztáshoz, NS 32 vagy NS 35/ 7,5 sínre szerelhető**Termék jegyzetek**

WEEE/RoHS-megfelelo: 2006.04.11

**Kereskedelmi adat**

EAN	 4 017918 880514
Csomag	1
Vámtarifa	85369010
Katalógusoldal információ	Oldal 323 (IF-2011)

Az itt megadott adatok az online katalógusból származnak. Teljeskörű információkat és adatokat a felhasználói dokumentációknál találhat: <http://www.download.phoenixcontact.com>. Az internetes letöltésekhez először el kell fogadni az általános szerződési feltételeket.

Muszaki adatok**Általános adatok**

U_N névleges feszültség	250 V AC/DC
Max. áramterhelhetőség áganként	17 A
Összegáram	32 A (potenciálonként)
Szélesség	67,5 mm
Magasság	77 mm

Mélység	52 mm
Környezeti hőmérséklet (üzemi)	-20 °C ... 50 °C
Környezeti hőmérséklet (tárolás/szállítás)	-20 °C ... 70 °C
Beépítési pozíció	tetszőlegesen
Megnevezés	Levegő- és kúszó áramút egy áramkörön belül
Szabványok/előírások	DIN EN 50178
Méretezési feszültséglökés / szigetelés	2,3 kV / alapszigetelés
Névleges szigetelési feszültség	260 V AC
Szennyeződési fok	2
Túlfeszültség kategória	II

Betáplálás csatlakozási adatai

Tömör vezeték keresztmetszet min	0,2 mm ²
Tömör vezeték keresztmetszet max	6 mm ²
Hajlékony vezeték keresztmetszet min	0,2 mm ²
Hajlékony vezeték keresztmetszet max	4 mm ²
Vezeték keresztmetszetAWG/kcmil min	24
Vezeték keresztmetszet AWG/kcmil max	10
Csatlakozási mód	Rugós csatlakozás
Csupaszolási hossz	8 mm

Elosztás csatlakozási adatai

Tömör vezeték keresztmetszet min	0,2 mm ²
Tömör vezeték keresztmetszet max	4 mm ²
Hajlékony vezeték keresztmetszet min	0,2 mm ²
Hajlékony vezeték keresztmetszet max	2,5 mm ²
Vezeték keresztmetszetAWG/kcmil min	24
Vezeték keresztmetszet AWG/kcmil max	12
Csupaszolási hossz	8 mm

Tanúsítványok



Tanúsítások

cULus Recognized, GOST

Igényelt tanúsítások:

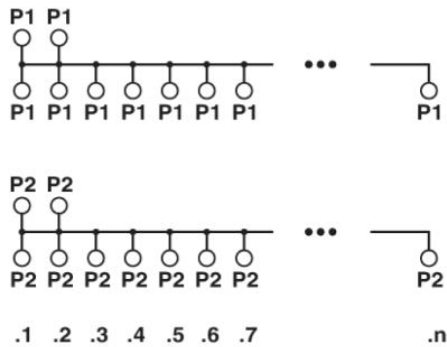
Ex tanúsítások:

Tartozékok

Termék	Típus leírás	Leírás
szerszámok		
1204517	SZF 1-0,6X3,5	Működtető szerszám, ST kapcsokhoz, hornyos csavarhúzóként is alkalmazható, mérete: 0,6 x 3,5 x 100mm, kétkomponensű markolat, csúszásmentes

Rajzok

Kapcsolási rajz



Cím

Phoenix Contact Kft.
Gyár utca 2
2040 Budaörs, Hungary
Telefon +36-23/501-160
Fax +36-23/418-438
<http://www.phoenixcontact.hu>



Phoenix Contact Kft.
Muszaki módosítás fenntartva;