


VS-25-T-2M20

Rendelési szám: 1689792

<http://eshop.phoenixcontact.hu/phoenix/treeViewClick.do?UID=1689792>

D-SUB lengő tokozat, 3-as Shell méret, IP67 védetség

Kereskedelmi adat

EAN	 4 017918 915476
Csomag	5
Vámtarifa	85472000
Katalógusoldal információ	Oldal 219 (CAT-2-2013)

Termék jegyzetek

WEEE/RoHS-megfelelo: 2006.05.10



Az itt megadott adatok az online katalógusból származnak. Teljeskörű információkat és adatokat a felhasználói dokumentációknál találhat: <http://www.download.phoenixcontact.com>. Az internetes letöltésekhez először el kell fogadni az általános szerződési feltételeket.

Muszaki adatok

Általános adatok

Kialakítás	D-SUB 25
Magasság	24 mm
Szélesség	81 mm
Hossz	102 mm
Szín	szürke
A kábeléágazások száma	2
Vezetékéágazás	ferde
A tömszelence típusa	M20

Vezeték külső átmérője	5 mm ... 13 mm
A készülékház védettsége	IP67
Környezeti hőmérséklet (üzemi)	-40 °C ... 80 °C
Elektronikaház anyaga	PA
Éghetőségi osztály az UL 94 szerint	V0

Tanúsítványok

Tanúsítások

Igényelt tanúsítások:

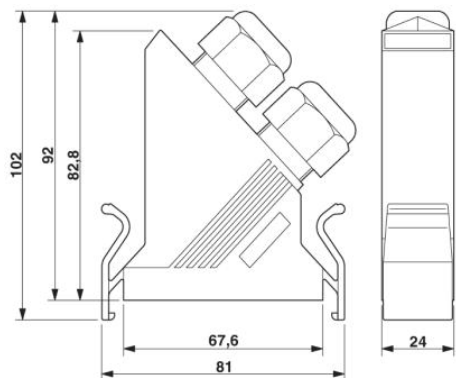
Ex tanúsítások:

Tartozékok

Termék	Típus leírás	Leírás
Jelölés		
2809128	ZBN 18:UNBEDRUCKT	Jelölőcsík, Csík, fehér, felirat nélkül, feliratozható a következőkkel: Plotter, Szerelési mód: Bepattintás a magas táblahoronyba, a következő kapocsszélességhez: 18 mm, Szövegmező mérete: 18 x 5 mm
Védelmi és záró elemek		
1670235	Q-PROT 9/11	Zárósapka, Pg9/ Pg11-hez, a ki nem osztott csatlakozások lezárásához
dugasz/adapter		
1600027	CP-HCC 4	Kódoló profil, Szín: vörös
szerelés		
1652127	VS-M20 (5-13)	D-SUB szorítóanya vezetéktömítéssel, 5 mm ... 13 mm átmérőjű vezetékekhez, VS-25-... lengő tokozathoz
Általános		
1689802	VS-25-TI-2 EMV	D-SUB-EMC belső csővég, 3-as Shell méret, VS-25-... lengő tokozathoz

Rajzok

Méretrajz



D-SUB lengő tokozat

Cím

Phoenix Contact Kft.
Gyár utca 2
2040 Budaörs, Hungary
Telefon +36-23/501-160
Fax +36-23/418-438
<http://www.phoenixcontact.hu>



Phoenix Contact Kft.
Muszaki módosítás fenntartva;