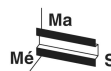


## PSI-MOS-RS422/FO 850 E


Rendelési szám: 2708355

<http://eshop.phoenixcontact.hu/phoenix/treeViewClick.do?UID=2708355>

optikai kábeles jelátalakító optikai diagnosztikával, riasztási érintkező, 4 vezetékes RS-422/RS-485/ 2 Mbit/s INTERBUS kapcsolathoz, végberendezés egy optikai kábeles illesztéssel (BFOC), 850nm, HCS/üveg kábelszálhoz



### Kereskedelmi adat

EAN	 4 017918 974053
Csomag	1
Vámtarifa	85176200
Katalógusoldal információ	Oldal 373 (CAT-8-2013)

### Termék jegyzetek

WEEE/RoHS-megfelelo: 2007.07.18



Az itt megadott adatok az online katalógusból származnak. Teljeskörű információkat és adatokat a felhasználói dokumentációknál találhat: <http://www.download.phoenixcontact.com>. Az internetes letöltésekhez először el kell fogadni az általános szerződési feltételeket.

### Muszaki adatok

#### Soros interfész

1. interfész	RS-422 interfész, az ITU-T V.11, EIA/TIA-422, DIN 66348-1 szerint
Üzem mód	teljes duplex

Lezáró ellenállás	220 $\Omega$
	100 $\Omega$
	220 $\Omega$
Adatátviteli közeg	réz
Átviteli távolság	$\leq 1000$ m (az adatátviteli sebességtől függően árnyékolt, sodort adatvezetékekkel)
Csatlakozási mód	Dugaszolható csavaros csatlakozó
Tömör vezeték keresztmetszet min	0,2 mm <sup>2</sup>
Tömör vezeték keresztmetszet max	2,5 mm <sup>2</sup>
Hajlékony vezeték keresztmetszet min	0,2 mm <sup>2</sup>
Hajlékony vezeték keresztmetszet max	2,5 mm <sup>2</sup>
Vezeték keresztmetszet AWG/kcmil min	24
Vezeték keresztmetszet AWG/kcmil max	14
Soros átviteli sebesség	$\leq 2$ MBit/s

#### LWL optikai interfész

Min. adóteljesítmény	-4,6 dBm (200/230 $\mu$ m)
	-17,6 dBm (50/125 $\mu$ m)
	-13,6 dBm (62,5/125 $\mu$ m)
Minimális vételi érzékenység	-33,20 dBm
Hullámhossz	850 nm
Átviteli hossz 3 dB rendszertartalékkal	2800 m (F-K 200/230 8 dB/km, gyorszerelő dugasszal)
	4200 m (F-G 50/125 2,5 dB/km csatlakozóval)
	4800 m (F-G 62,5/125 3,0 dB/km csatlakozóval)
Adatátviteli közeg	HCS szál
	Multimódusú üvegszál
Csatlakozási mód	B-FOC (ST <sup>®</sup> )

#### Hibajelző kimenet

Maximális kapcsolófeszültség	60 V DC
	42 V AC
Tartós határáram	0,46 A

#### Tápellátás

Tápfeszültség tartomány	18 V DC ... 30 V DC
Maximális áramfelvétel	130 mA
Jellemző áramfelvétel	120 mA (24 V DC)

Csatlakozási mód	COMBICON dugaszolható csavaros sorkapocs
<b>Általános adatok</b>	
Átviteli csatornák	2 (1/1) RD, TD, teljes duplex
Bemeneti bittorzulás	± 35 % (megengedett)
Kimeneti bittorzulás	< 6,25 %
Szélesség	35 mm
Magasság	99 mm
Mélység	103 mm
Környezeti hőmérséklet (üzemi)	-20 °C ... 60 °C
Környezeti hőmérséklet (tárolás/szállítás)	-40 °C ... 85 °C
Megengedett páratartalom (üzemben)	30 % ... 95 % (lecsapódás nélkül)
Magassági viszony	5000 m (A korlátozást lásd a gyártói nyilatkozatban)
Galvanikus leválasztás	(VCC // RS-422)
Adat-interfész / tápellátás vizsgálófeszültsége	1,5 kV <sub>eff</sub> (50 Hz, 1 min)
Elektromágneses összeférhetőség	Megfelelőség az 2004/108/EG EMV irányelvekkel
Zavarkisugárzás	EN 55011
Zavarállóság	EN 61000-6-2:2005
Védettség	IP20
Nettó súly	190 g
Elektronikaház anyaga	PA 6.6-FR
Szín	zöld
MTBF	320 Év (Telcordia standard, 25 °C hőmérséklet, 21% munkaciklus (heti 5 nap, napi 8 óra)) 48 Év (Telcordia standard, 40 °C hőmérséklet, 34,25 % munkaciklus (heti 5 nap, napi 12 óra))
Konformitás	CE-konform
ATEX	Ex II 3 G Ex nAC IIC T4 X Ex II (2) GD [Ex op is] IIC (PTB 06 ATEX 2042 U)
UL, USA / Kanada	I. osztály, 2. zóna, AEx nc IIC T5 I. osztály, 2. zóna, Ex nC nL IIC T5 X Class I, Div. 2, A, B, C és D csoportok

#### Tanúsítványok



Tanúsítások	cULus Recognized
Ex tanúsítások:	cULus Listed, ATEX
Igényelt tanúsítások:	

#### Tartozékok

Termék	Típus leírás	Leírás
<b>dugasz/adapter</b>		
2708481	PSM-SET-B-FOC/4-HCS	B-FOC (ST) csatlakozókészlet HCS szálhoz, helyszíni szereléshez, 4 törésvédelemmel ellátott gyorszerelő dugasszal
2799429	PSM-SET-BFOC-LINK/2	Toldó, a készlet 2 toldóból áll, B-FOC dugaszok csatlakoztatására
2744241	SUBCON-PLUS 9/F	D-SUB dugasz, 9 pólusú aljzat, két kábelbevezetés 35°-ban döntött, univerzális típus az összes rendszerhez, lábkiosztás: 1, 2, 3, 4, 5, 6, 7, 8, 9 egy-egy csavaros csatlakozókapcsón
2744018	SUBCON-PLUS 9/M	D-SUB dugasz, 9 pólusú, dugasz, két kábelkivezetés 35°-ban döntött, univerzális típus az összes rendszerhez, lábkiosztás: 1, 2, 3, 4, 5, 6, 7, 8, 9 egy-egy csavaros csatlakozókapcsón

#### kábelek/vezetők

2989174	FL MM PATCH 1,0 LC-ST	Konfekcionált optikai kábel, Break-Out kábel, üvegszálás multimódusú 50/125 µm, dugasz: LC / B-FOC (ST), IP20-as védelem, kábelcsatornában vagy kapcsolószekrényekben történő vezetékezésre, hosszúsága: 1 m
2901809	FL MM PATCH 1,0 SC-ST	Szerelt optikai kábel, Break-Out kábel, üvegszálás multimódusú 50/125 µm, dugasz: SC-Duplex / B-FOC (ST), IP20-as védelem, kábelcsatornában vagy kapcsolószekrényekben történő vezetékezésre, hossza: 1 m
2901820	FL MM PATCH 1,0 ST-SCRJ	Szerelt optikai kábel, Break-Out kábel, üvegszálás multimódusú 50/125 µm, dugasz: B-FOC (ST) / SCRJ, IP20-as védelem, kábelcsatornában vagy kapcsolószekrényekben történő vezetékezésre, hossza: 1 m
2901815	FL MM PATCH 1,0 ST-ST	Szerelt optikai kábel, Break-Out kábel, üvegszálás multimódusú 50/125 µm, dugasz: B-FOC (ST) / B-FOC (ST), IP20-as védelem, kábelcsatornában vagy kapcsolószekrényekben történő vezetékezésre, hossza: 1 m
2989271	FL MM PATCH 2,0 LC-ST	Konfekcionált optikai kábel, Break-Out kábel, üvegszálás multimódusú 50/125 µm, dugasz: LC / B-FOC (ST), IP20-as védelem, kábelcsatornában vagy kapcsolószekrényekben történő vezetékezésre, hosszúsága: 2 m

2901821	FL MM PATCH 2,0 ST-SCRJ	Szerelt optikai kábel, Break-Out kábel, üvegszálalás multimódusú 50/125 µm, dugasz: B-FOC (ST) / SCRJ, IP20-as védelem, kábelcsatornában vagy kapcsolószekrényekben történő vezetékezésre, hossza: 2 m
2901816	FL MM PATCH 2,0 ST-ST	Szerelt optikai kábel, Break-Out kábel, üvegszálalás multimódusú 50/125 µm, dugasz: B-FOC (ST) / B-FOC (ST), IP20-as védelem, kábelcsatornában vagy kapcsolószekrényekben történő vezetékezésre, hossza: 2 m
2901801	FL MM PATCH 5,0 LC-ST	Szerelt optikai kábel, Break-Out kábel, üvegszálalás multimódusú 50/125 µm, dugasz: LC / B-FOC (ST), IP20-as védelem, kábelcsatornában vagy kapcsolószekrényekben történő vezetékezésre, hossza: 5 m
2901811	FL MM PATCH 5,0 SC-ST	Szerelt optikai kábel, Break-Out kábel, üvegszálalás multimódusú 50/125 µm, dugasz: SC-Duplex / B-FOC (ST), IP20-as védelem, kábelcsatornában vagy kapcsolószekrényekben történő vezetékezésre, hossza: 5 m
2901822	FL MM PATCH 5,0 ST-SCRJ	Szerelt optikai kábel, Break-Out kábel, üvegszálalás multimódusú 50/125 µm, dugasz: B-FOC (ST) / SCRJ, IP20-as védelem, kábelcsatornában vagy kapcsolószekrényekben történő vezetékezésre, hossza: 5 m
2901817	FL MM PATCH 5,0 ST-ST	Szerelt optikai kábel, Break-Out kábel, üvegszálalás multimódusú 50/125 µm, dugasz: B-FOC (ST) / B-FOC (ST), IP20-as védelem, kábelcsatornában vagy kapcsolószekrényekben történő vezetékezésre, hossza: 5 m
2989242	FL SM PATCH 1,0 LC-ST	Konfekcionált optikai kábel, Break-Out kábel, üvegszálalás monomódusú 9/125 µm, dugasz: LC / B-FOC (ST), IP20-as védelem, kábelcsatornában vagy kapcsolószekrényekben történő vezetékezésre, hosszúsága: 1 m
2901832	FL SM PATCH 1,0 SC-ST	Szerelt optikai kábel, Break-Out kábel, üvegszálalás monomódusú 9/125 µm, dugasz: SC-Duplex / B-FOC (ST), IP20-as védelem, kábelcsatornában vagy kapcsolószekrényekben történő vezetékezésre, hossza: 1 m
2901836	FL SM PATCH 1,0 ST-ST	Szerelt optikai kábel, Break-Out kábel, üvegszálalás monomódusú 9/125 µm, dugasz: B-FOC (ST) / B-FOC (ST), IP20-as védelem, kábelcsatornában vagy kapcsolószekrényekben történő vezetékezésre, hossza: 1 m
2989349	FL SM PATCH 2,0 LC-ST	Konfekcionált optikai kábel, Break-Out kábel, üvegszálalás monomódusú 9/125 µm, dugasz: LC / B-FOC (ST), IP20-as védelem, kábelcsatornában vagy kapcsolószekrényekben történő vezetékezésre, hosszúsága: 2 m
2901833	FL SM PATCH 2,0 SC-ST	Szerelt optikai kábel, Break-Out kábel, üvegszálalás monomódusú 9/125 µm, dugasz: SC-Duplex / B-FOC (ST), IP20-as védelem, kábelcsatornában vagy kapcsolószekrényekben történő vezetékezésre, hossza: 2 m
2901837	FL SM PATCH 2,0 ST-ST	Szerelt optikai kábel, Break-Out kábel, üvegszálalás monomódusú 9/125 µm, dugasz: B-FOC (ST) / B-FOC (ST), IP20-as védelem, kábelcsatornában vagy kapcsolószekrényekben történő vezetékezésre, hossza: 2 m

2901828	FL SM PATCH 5,0 LC-ST	Szerelt optikai kábel, Break-Out kábel, üvegszál monomódusú 9/125 µm, dugasz: LC / B-FOC (ST), IP20-as védelem, kábelcsatornában vagy kapcsolószekrényekben történő vezetékezésre, hossza: 5 m
2901834	FL SM PATCH 5,0 SC-ST	Szerelt optikai kábel, Break-Out kábel, üvegszál monomódusú 9/125 µm, dugasz: SC-Duplex / B-FOC (ST), IP20-as védelem, kábelcsatornában vagy kapcsolószekrényekben történő vezetékezésre, hossza: 5 m
2901838	FL SM PATCH 5,0 ST-ST	Szerelt optikai kábel, Break-Out kábel, üvegszál monomódusú 9/125 µm, dugasz: B-FOC (ST) / B-FOC (ST), IP20-as védelem, kábelcsatornában vagy kapcsolószekrényekben történő vezetékezésre, hossza: 5 m
2799322	PSM-LWL-GDM-RUGGED-50/125	Üvegszál kábel, duplex 50/125 µm, méteráru dugasz nélkül, beltéri kábelezéshez
2799432	PSM-LWL-GDO- 50/125	Üvegszál kábel, duplex 50/125 µm, méteráru dugasz nélkül, kültéri kábelezéshez
2799885	PSM-LWL-HCS-RUGGED-200/230	HCS szál fénykábel, duplex 200/230 µm, méteráru csatlakozó nélkül, belső fektetéshez
2799445	PSM-LWL-HCSO-200/230	HCS szál fénykábel, duplex 200/230 µm, méteráru dugasz nélkül, kültéri kábelezéshez
2744911	PSM-LWL/GDM-RUGGED	Üvegszál kábel, duplex 50/125 µm, méteráru csatlakozóval, beltéri kábelezéshez
2744924	PSM-LWL/GDO	Üvegszál kábel, duplex 50/125 µm, méteráru csatlakozóval, kültéri kábelezéshez
2744937	PSM-LWL/HCS-RUGGED	HCS kábel, duplex 200/230 µm, méteráru csatlakozóval, beltéri kábelezéshez
2744940	PSM-LWL/HCSO	HCS kábel, duplex 200/230 µm, méteráru csatlakozóval, kültéri kábelezéshez

#### szerszámok

2799539	PSM-FO-POWERMETER	optikai kábelmérő táska, optikai teljesítménymérő készülékkel, F-SMA-, B-FOC adapterekkel, referencia szálakkal és kezelési útmutatóval
2708465	PSM-HCS-KONFTOOL/B-FOC	HCS konfekcionáló bőrönd B-FOC(ST) gyorszerelő dugaszhoz, tartalma: csupaszoló kés, csupaszoló fogó, aramidvágó olló, szálblankoló, mikroszkóp, szálhasító szerszám a standard HCS, valamint HCS-GI szálakhoz és dokumentáció
1205037	SZS 0,4X2,5 VDE	Csavarhúzó, hornyos, VDE szigetelt, mérete: 0,4x2,5x80 mm, kétkomponensű markolat, csúszásmentes

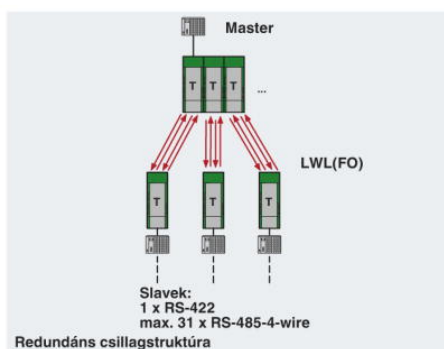
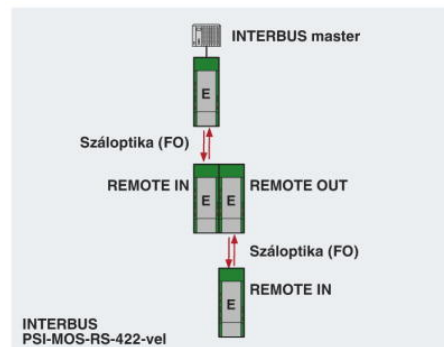
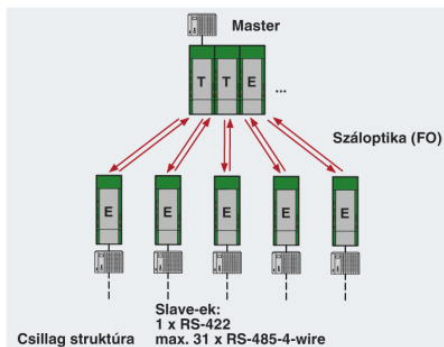
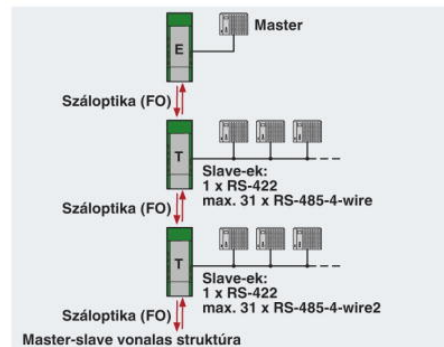
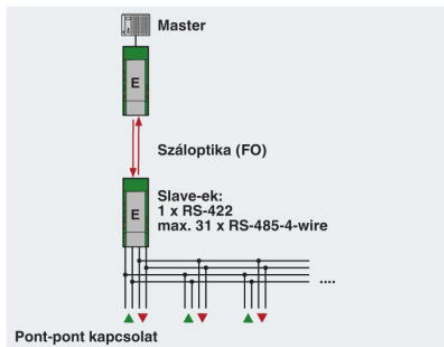
#### Általános

2709561	ME 17,5 TBUS 1,5/ 5-ST-3,81 GN	Összekötő a kalapsín-tápellátáshoz, aranyozott érintkezők, kalapsínre való szereléshez, 5 pólusú
2890014	ME 17,5 TBUS 1,5/PP000-3,81 BK	Dugaszrész

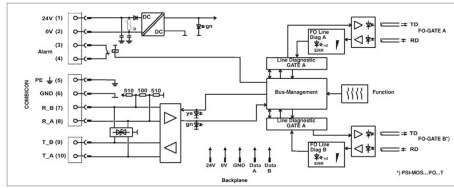
2866983	MINI-SYS-PS-100-240AC/24DC/1.5	Tápegység, bemeneti oldalon szaggatott, keskeny kialakítás, kimenet: 24 V DC / 1,5 A
2744416	PSM-ME-RS232/RS485-P	interfész jelátalakító, RS-232 (V.24)-ről RS-422 (V.11) és RS-485-re alakításra, galvanikus leválasztással, 2 csatorna, kalapsínre szerelhető

## Rajzok

### Alkalmazási rajz



### Blokkvázlat



\*) csak PSI-MOS.../FO...T esetén



**Cím**

Phoenix Contact Kft.  
Gyár utca 2  
2040 Budaörs, Hungary  
Telefon +36-23/501-160  
Fax +36-23/418-438  
<http://www.phoenixcontact.hu>



Phoenix Contact Kft.  
Muszaki módosítás fenntartva;