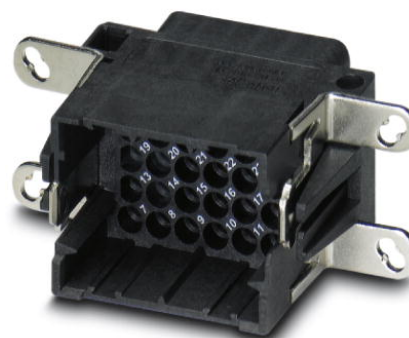



VC-D2-ST30-PE

Rendelési szám: 1855021

<http://eshop.phoenixcontact.hu/phoenix/treeViewClick.do?UID=1855021>

Tüskeérintkező hordozó, csavart és sodrott érintkezőkhöz, VC 2-es kialakítás, 30 pólusú + PE

Kereskedelmi adat	
EAN	 4 017918 159405
Csomag	10
Vámtarifa	85366990
Katalógusoldal információ	Oldal 38 (CAT-2-2013)

Termék jegyzetek

WEEE/RoHS-megfelelo: 2005.06.01



Az itt megadott adatok az online katalógusból származnak. Teljeskörű információkat és adatokat a felhasználói dokumentációknál találhat: <http://www.download.phoenixcontact.com>. Az internetes letöltésekhez eloször el kell fogadni az általános szerződési feltételeket.

Muszaki adatok

Villamos paraméterek	
Megjegyzés	A csatlakozókat csak feszültségmentes állapotban lehet csatlakoztatni.
Méretezési feszültség	250 V
Méretezési feszültség (III/3)	250 V
Méretezési áram	10 A
	10 A

Méretezési átütési szilárdság	4 kV
Környezeti hőmérséklet (üzemi)	-40 °C ... 125 °C
Pólusszám	30

Mechanikai paraméterek

Csatlakozási keresztmetszet	0,14 mm ² ... 1,5 mm ² (sodrott)
AWG csatlakozási keresztmetszet	22 ... 16
Az egyes erek csupaszolási hossza	8 mm
Hajlékony vezeték keresztmetszet max	1,5 mm ²
Csatlakoztatási ciklus	>= 500

Általános paraméterek

Kialakítás	VC2
Sorozat	VC-D
Csatlakozástechnika	Krimpcsatlakozás
Éghetőségi osztály az UL 94 szerint	V0
Szennyeződési fok	2
Tűlfeszültség kategória	III

Anyagadatok

Érintkezőtartó anyaga	PA-GF
-----------------------	-------

Tanúsítványok



Tanúsítások

cULus Recognized, GOST

Igényelt tanúsítások:

Ex tanúsítások:

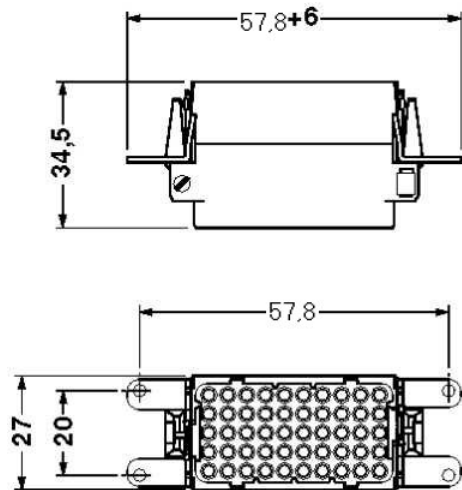
Tartozékok

Termék	Típus leírás	Leírás
szerelés		
1855319	VC-D-AF	Falra szerelhető perem csavaros reteszeléshez, a krimpérintkezőbetét rögzítésére a készülékház falán, két M3 és egy M4 furattal.
szerszámok		
1676734	CK1,6/2,5-MWZ	Szerelőszerszám, CK 1,6... krimpérintkezőkhöz, kis vezeték-keresztmetszetekhez
1885017	CRIMPFOX-1,6-ED-POF	Préselőfogó CK1,6-...POF érintkezőkhöz
1884843	CRIMPFOX-1,6-ER-1,50-AT	Krimpelőfogó CK 1,6-ER... és ...-BR..., 0,5-1,5 mm ² sodrott érintkezőkhöz
1687419	CRIMPFOX-1,6/2,5-ED-4,0	Krimpelőfogó csavart érintkezőkhöz, CK 1,6 ED... és CK 2,5 ED...
Általános		
1884186	CK1,6-BR-0,50BU AG	Sodrott aljzatérintkező, szalagos áru, ezüstözött, 0,14 mm ² ... 0,5 mm ²
1884157	CK1,6-BR-0,50ST AG	Sodrott tűskeérintkező, szalagos áru, ezüstözött, 0,14 mm ² ... 0,5 mm ²
1884144	CK1,6-BR-1,50ST AG	Sodrott tűskeérintkező, szalagos áru, ezüstözött, 0,5 mm ² ... 1,5 mm ²
1884128	CK1,6-ER-0,50BU AG	Sodrott 1,6-os krimpérintkező, egyszeres aljzatérintkező, 0,5 mm ² érkeresztmetszet
1884092	CK1,6-ER-0,50ST AG	Sodrott 1,6-os krimpérintkező, egyszeres tűskeérintkező, 0,5 mm ² érkeresztmetszet
1884089	CK1,6-ER-1,50ST AG	Sodrott tűskeérintkező, egyszeres érintkező, ezüstözött, 0,5 mm ² ... 1,5 mm ²
1884869	VC-EW 1,6	Érintkezőeltávolító szerszám, csavart és sodrott CK-1,6-...érintkezőkhöz
érintkezők		
1663394	CK1,6-ED-0,37BU AG	Krimpérintkező, 1,6 mm, aljzatérintkező, 0,14 ...0,37 mm ² -es érkeresztmetszet, ezüstözött
1674969	CK1,6-ED-0,37BU AU	Krimpérintkező, 1,6 mm, egyszeres aljzatérintkező, 0,14 ...0,37 mm ² -es érkeresztmetszet, aranyozott
1663336	CK1,6-ED-0,37ST AG	Krimpérintkező, 1,6 mm, dugaszérintkező, 0,14 ...0,37 mm ² -es érkeresztmetszet, ezüstözött
1674901	CK1,6-ED-0,37ST AU	Krimpérintkező, 1,6 mm, egyszeres dugaszérintkező, 0,14 ...0,37 mm ² -es érkeresztmetszet, aranyozott
1663404	CK1,6-ED-0,50BU AG	Krimpérintkező, 1,6 mm, aljzatérintkező, 0,5 mm ² -es érkeresztmetszet, ezüstözött

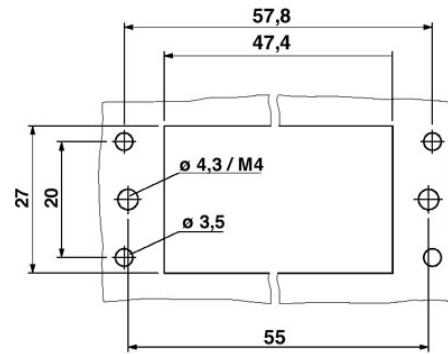
1674480	CK1,6-ED-0,50BU AU	Krimpérintkező, 1,6 mm, aljzatérintkező, 0,5 mm ² -es érkeresztmetszet, aranyozott
1663349	CK1,6-ED-0,50ST AG	Krimpérintkező, 1,6 mm, dugaszérintkező, 0,5 mm ² -es érkeresztmetszet, ezüstözött
1672453	CK1,6-ED-0,50ST AU	Krimpérintkező, 1,6 mm, egyszeres dugaszérintkező, 0,5 mm ² -es érkeresztmetszet, aranyozott
1663417	CK1,6-ED-0,75BU AG	Krimpérintkező, 1,6 mm, aljzatérintkező, 0,75 mm ² -es érkeresztmetszet, ezüstözött
1672440	CK1,6-ED-0,75BU AU	Krimpérintkező, 1,6 mm, aljzatérintkező, 0,75 mm ² -es érkeresztmetszet, aranyozott
1663352	CK1,6-ED-0,75ST AG	Krimpérintkező, 1,6 mm, dugaszérintkező, 0,75 mm ² -es érkeresztmetszet, ezüstözött
1674914	CK1,6-ED-0,75ST AU	Krimpérintkező, 1,6 mm, egyszeres dugaszérintkező, 0,75 mm ² -es érkeresztmetszet, aranyozott
1663420	CK1,6-ED-1,00BU AG	Krimpérintkező, 1,6 mm, aljzatérintkező, 0,75 ...1,00 mm ² -es érkeresztmetszet, ezüstözött
1674943	CK1,6-ED-1,00BU AU	Krimpérintkező, 1,6 mm, egyszeres aljzatérintkező, 0,75 ...1,00 mm ² -es érkeresztmetszet, aranyozott
1663365	CK1,6-ED-1,00ST AG	Krimpérintkező, 1,6 mm, dugaszérintkező, 0,75 ...1,00 mm ² -es érkeresztmetszet, ezüstözött
1674888	CK1,6-ED-1,00ST AU	Krimpérintkező, 1,6 mm, egyszeres dugaszérintkező, 0,75 ...01,00 mm ² -es érkeresztmetszet, aranyozott
1663433	CK1,6-ED-1,50BU AG	Krimpérintkező, 1,6 mm, aljzatérintkező, 1,5 mm ² -es érkeresztmetszet, ezüstözött
1674930	CK1,6-ED-1,50BU AU	Krimpérintkező, 1,6 mm, egyszeres aljzatérintkező, 1,5 mm ² -es érkeresztmetszet, aranyozott
1663378	CK1,6-ED-1,50ST AG	Krimpérintkező, 1,6 mm, dugaszérintkező, 1,5 mm ² -es érkeresztmetszet, ezüstözött
1885004	CK1,6-ED-BU-POF	POF érintkezőcsap optikai kábelhez, csavart, a CK1,6-ED... érintkezők érintkezőtartóihoz
1884995	CK1,6-ED-ST-POF	POF érintkezőcsap optikai kábelhez, csavart, a CK1,6-ED... érintkezők érintkezőtartóihoz

Rajzok

Méretrajz



Érintkezőbetét



Szerelési kivágás

Cím

Phoenix Contact Kft.
Gyár utca 2
2040 Budaörs, Hungary
Telefon +36-23/501-160
Fax +36-23/418-438
<http://www.phoenixcontact.hu>



Phoenix Contact Kft.
Muszaki módosítás fenntartva;