


VS-M20 (5-13)

Rendelési szám: 1652127

<http://eshop.phoenixcontact.hu/phoenix/treeViewClick.do?UID=1652127>D-SUB szorítóanya vezetéktömítéssel, 5 mm ... 13 mm átmérőjű
vezetékekhez, VS-25-... lengő tokozathoz

Kereskedelmi adat	
EAN	 4 017918 917111
Csomag	5
Vámtarifa	39269097
Katalógusoldal információ	Oldal 219 (CAT-2-2013)

Termék jegyzetek

WEEE/RoHS-megfelelo: 2006.05.10



Az itt megadott adatok az online katalógusból származnak. Teljeskörű információkat és adatokat a felhasználói dokumentációknál találhat: <http://www.download.phoenixcontact.com>. Az internetes letöltésekhez először el kell fogadni az általános szerződési feltételeket.

Muszaki adatok	
Általános adatok	
Szín	szürke
A tömszelence típusa	M20
Vezeték külső átmérője	5 mm ... 13 mm

A készülékház védettsége	IP67
Környezeti hőmérséklet (üzemi)	-40 °C ... 80 °C
Elektronikaház anyaga	PA
Tömítés anyaga	Neoprén
Éghetőségi osztály az UL 94 szerint	V0

Tanúsítványok

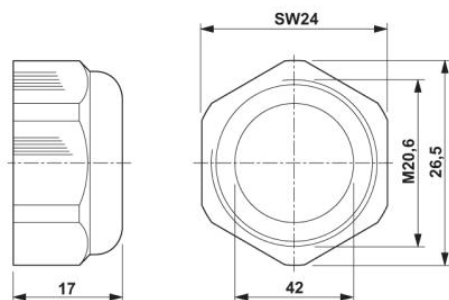
Tanúsítások

Igényelt tanúsítások:

Ex tanúsítások:

Rajzok

Méretrajz



Cím

Phoenix Contact Kft.
Gyár utca 2
2040 Budaörs, Hungary
Telefon +36-23/501-160
Fax +36-23/418-438
<http://www.phoenixcontact.hu>



Phoenix Contact Kft.
Muszaki módosítás fenntartva;