



Logitech® Webcam C930e

Setup Guide

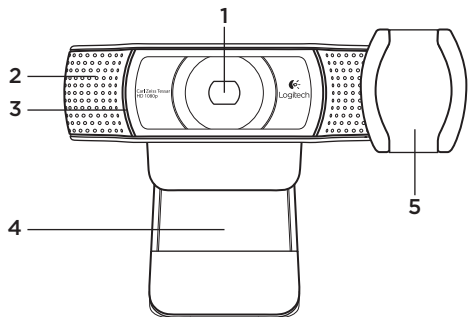


Logitech for Business

Contents

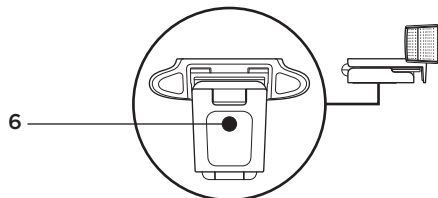
Magyar 68

www.logitech.com/support  83



Jellemzők

1. Carl Zeiss® automatikus fókuszálása, HD 1080p felbontású objektív
2. Mikrofon
3. Működésjelző LED
4. Hajlítható/csíptethető talp
5. Takaró fedél
6. Állványrögzítő
7. Termékdokumentáció



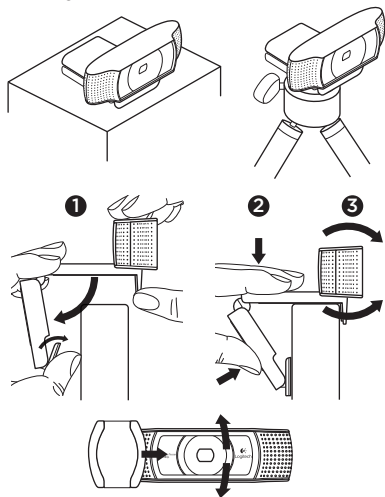
Köszönjük, hogy a C930e készüléket választotta!

Ez az útmutató segítséget nyújt Önnek a Logitech webkamera üzembe helyezéséhez és használatához.

Ha előtte kérdése volna, vagy csak többet szeretne megtudni Logitech webkamerájáról, látogasson el a www.logitech.com/support webhelyre.

A webkamera üzembe helyezése

1 Helyezze el a webkamerát

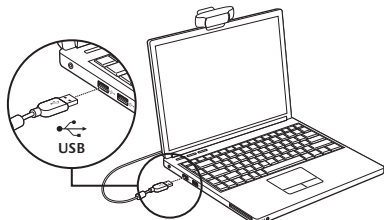


A Webcam C930e alkalmazkodik a videohívási szokásaihoz, így szabadon elhelyezheti a számítógép monitorján, asztalon vagy állványon.

Elhelyezés monitoron

Fogja meg a webkamerát az ábrán látható módon, és nyissa ki a hajlítható/csíptethető talpat a másik kezével. Rögzítse a webkamerát, és gondoskodjon arról, hogy a hajlítható/csíptethető talp pontosan ráfeküdjön a monitorra.

2 Csatlakoztassa a webkamerát.



3 Az opcionális szoftver letöltése

A <http://www.logitech.com/support/c930e> címről letölthető, PC vagy Mac rendszerű számítógépeken használható alkalmazás a következőket teszi lehetővé:

- A páztázás, döntés és nagyítás vezérlése a számítógép képernyőjéről
- A kamera speciális beállításainak megadása

Videohívás – első lépések

A Logitech Webcam C930e teljes HD (1080p) felbontású videohívást biztosít.

A videohívó funkció használatához Önnek és a hívott félnek egyaránt rendelkeznie kell videohívó alkalmazással (például Microsoft Lync vagy Cisco Jabber).

A webkamerán és a videohívó alkalmazáson kívül mindkét félnek szüksége van a következőkre:

- Hangszóróval (vagy fejhallgatóval) és mikrofonnal rendelkező számítógép (a Logitech Webcam C930e két beépített mikrofont tartalmaz).
- Szélessávú internetkapcsolat (például DSL, T1 vagy kábel).
- A teljes HD (1080p) felbontású videohívás használatához ellenőrizze a videohívó szoftver rendszerkövetelményeit. (A követelmények alkalmazásonként eltérőek lehetnek, általában legalább 2 megabites feltöltési sebesség szükséges).

Hibaelhárítás

Honnan tudhatom meg, hogy az operációs rendszer felismeri-e a kamerámat?

Csatlakoztassa a kamerát egy USB 2.0/3.0 porthoz. A kamera csatlakoztatását követően egy kis időbe telik, amíg a rendszer felismeri a kamerát.

Ha ellenőrizni szeretné, hogy a kamera megfelelően lett-e telepítve Windows 8 rendszerre, tegye a következőket:

A Vezérlőpult > Rendszer és biztonság > Rendszer > Eszközkezelő lapon

- tekintse át a képalkotó eszközöket: A Logitech Webcam C930e eszköznek láthatónak kell lennie
- Tekintse át a hang-, video- és játékvezérlőket: A Logitech Webcam C930e eszköznek láthatónak kell lennie
- Tekintse át az USB-vezérlőket: Az „USB kompozit eszköz” eszköznek láthatónak kell lennie
- Windows 7 rendszerre történő telepítés esetén csak az „USB kompozit eszköz” látható.

Az eszközt Windows 8 rendszerre telepítettem, de a Kompozit eszköz részen nem látható a Logitech USB Camera (Webcam C930e) eszköz. Miért nem?

Ellenőrizze, hogy az eszköz automatikusan engedélyezve van-e (alapértelmezés szerint igen).

A Vezérlőpult > Hardver és hang > Eszközök és nyomtatók lapon

- kattintson a jobb gombbal az Eszközök > Eszköztelepítés beállításai elemre.
- Válassza az „Igen, végezze el automatikusan (ajánlott)” lehetőséget és mentse a beállításokat.

Honnan tudhatom meg, hogy a video-ügyfélprogram a Logitech kamerámat használja-e?

Valamennyi video-ügyfélprogram biztosítja az általa használt audio- és videoeszközök ellenőrzésének lehetőségét.

Ellenőrizze a következőket a kérdéses video-ügyfélprogramban:

- Audioeszközként a C930e mikrofon van-e megadva.
- Ha nem, válassza a C930e eszközt.
- Videoeszközként a C930e van-e megadva.
- Ha nem, válassza a C930e eszközt.

A hívás során hogyan használhatom a páztázás, döntés és nagyítás (PTZ) funkciókat?

A PTZ funkció a letölthető szoftverrel (az útmutatóban 3. elemként jelölve), vagy az alkalmazás webkamera-beállításain vagy -tulajdonságlapján keresztül vezérelhető (ha elérhető).

A PTZ funkció vezérlése az alkalmazás webkamera-beállításain vagy -tulajdonságlapján keresztül:

- A webkamera ezen a lapon szereplő tulajdonságai általában az adott video-ügyfélprogramból érhetők el.
- A webkamera tulajdonságainak megadását követően a beállítások a Webkamera vezérlése részen tekinthetők át.
- A megfelelő gombok és csúszka segítségével növelheti a nagyítást.
- A megfelelő gombok és csúszka segítségével jobbra vagy balra forgathatja, illetve felfelé és lefelé döntheti kamerát.

Miért nem használható az 1080p felbontás a videohívó alkalmazásban?

A rendszerben számos olyan korlátozó tényező van, amely a videohívás során megakadályozhatja az 1080p felbontás használatát. A fő korlátot a feldolgozási teljesítmény (a processzor teljesítménye) és az elérhető sávszélesség jelenti.

Minden esetben tekintse át a videohívó alkalmazás által támasztott követelményeket. Ezek információt adnak a szükséges rendszerteljesítményről és sávszélességről.

Mi a véleménye?

Köszönjük, hogy termékünket választotta. Össza meg velünk véleményét.

www.logitech.com/ithink

Általános segítségért és támogatásért keresse fel a következő webhelyet:

www.logitech.com/support

www.logitech.com/support



België/Belgique Dutch: +32-(0)2 200 64 44;
French: +32-(0)2 200 64 40

Česká Republika +420 239 000 335

Danmark +45-38 32 31 20

Deutschland +49-(0)80-05 895 562

España +34-91-275 45 88

France +33-(0)8-05 54 07 36

Ireland +353-(0)1 524 50 80

Italia +39-02-91 48 30 31

Magyarország +36 (1) 777-4853

Nederland +31-(0)-20-200 84 33

Norge +47-(0)24 159 579

Österreich +43-(0)1 206 091 026

Polska 00800 441 17 19

Portugal +351-21-415 90 16

Россия +7(495) 641 34 60

Schweiz/Suisse
Svizzera +41-(0)44 654 59 17

South Africa 0800 981 089

Suomi +358-(0)9 725 191 08

Sverige +46-(0)8-501 632 83

Türkiye 00800 44 882 5862

United Arab
Emirates 8000 441-4294

United Kingdom +44-(0)800-731-31 02

European,
Mid. East., &
African Hq.
Morges,
Switzerland
English: +41-(0)22 761 40 25
Fax: +41-(0)21 863 54 02

Eastern Europe English: 41-(0)22 761 40 25



www.logitech.com/business

© 2013 Logitech. All rights reserved. Logitech, the Logitech logo, and other Logitech marks are owned by Logitech and may be registered. All other trademarks are the property of their respective owners. Logitech assumes no responsibility for any errors that may appear in this manual. Information contained herein is subject to change without notice.

620-005007.002