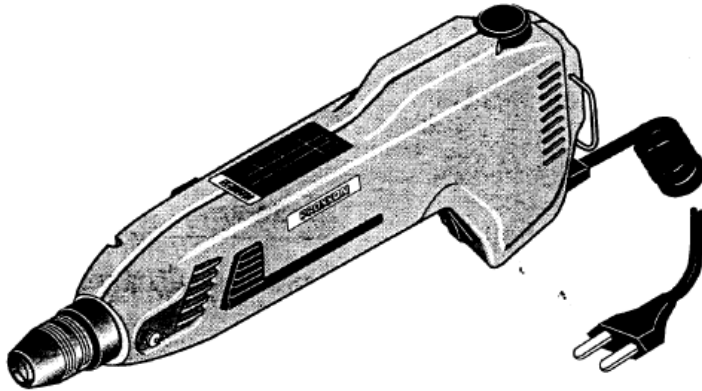


## PROXXON FBS 230/E

Megrend. szám: 80 63 58



### Kezelési utasítás

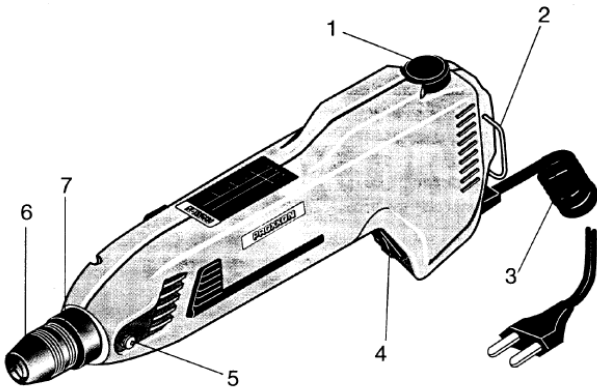


Fig. 1

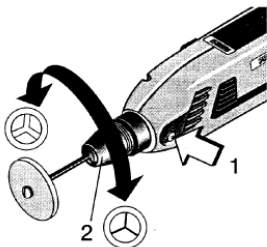


Fig. 2



Fig. 3

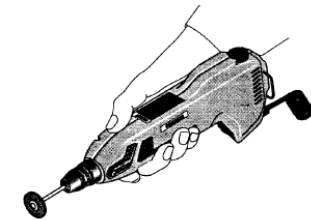


Fig. 4

### Áttekintő ábra

#### Jelmagyarázat

1. Fordulatszám-szabályozó gomb.
2. Akasztófül.
3. Csatlakozó kábel.
4. BE - KI kapcsoló
5. Rögzítő gomb (arretáló gomb).
6. Befogó tokmány
7. Illesztés a fúróállványba való befogáshoz.

### A gép leírása

A PROXXON FBS 230/E finomfúró- és köszörűgép ideális eszköz olyan munkákhoz, amelyeket egy normál fúrógéppel nem lehet elvégezni. Megmunkálhatunk vele acélt, szinesfémeket, üveget, fát és kerámia anyagokat. Használhatjuk finomfúráshoz, csiszoláshoz, polírozáshoz, keféléshez, rozsdátlanításhoz, gravírozáshoz, cizelláláshoz és vágáshoz.

A nyugodt járású állandó mágnesű motor minden fordulatszám tartományban magas nyomaték leadására képes. A fúróorsó precíziós csapággal, játégmentesen van csapágyazva, ami optimális futáspontosságot biztosít. Az orsó feje az esetleges (külön megrendelhető) Proxxon acél befogópofák befogadására van kiesztergálva.

### Műszaki adatok

Hossz	kb. 200 mm
Súly	kb. 400 g
Tokmány befogási tartomány	0.5 és 3.2 mm között
Az orsó nyaka:	Ø 20 mm

#### Motor:

Fordulatszám:	5000-től 20000/p-ig
Feszültség:	~230 V, 50/60 Hz
Teljesítmény felvétel:	kb. 100 W
Zajsztint:	≤ 70 dB (A)
Rezgés a markolatnál:	≤ 2.5 m/s <sup>2</sup>
Rövid időszakos bekapcsolási időtartam:	kb. 5 perc

### Tartozék:

A tartozékokra vonatkozó részletes információ ügyében kérje készülék katalógusunkat (az utolsó oldalon, a garanciális feltételek alatt megadott címen).

### Kezelés

Szerszám befogása, cseréje.

#### Figyelem!

Szerszámcsere előtt a hálózati csatlakozót húzzuk ki.

A rögzítő (arretáló) gombot (2. sz. ábrán nyíllal jelölve) sohase nyomjuk meg, amíg a gép forgásban van!

1. A 2. sz. ábrán 2 számmal jelölt tokmányszorító anyát könnyen forgassuk el, és egyidejűleg tartjuk az 1 jelű rögzítőgombot megnyomva, amíg az be nem ugrik.
2. Nyissuk a szorítópofokat és helyezzük be a szerszámot.

A behelyezendő szerszám szára - amennyire csak lehetséges - kevésbé nyúljon ki. A hosszan kinyúló szerszámok könnyen elgörbülnek, és nem futnak megfelelően.

Az ütésmentes futáspontossághoz PROXXON acél tokmánypofák használatát ajánljuk.

### Munkavégzés a készülékkel

#### Tilos védőszemüveg nélkül dolgozni.

Tilos sérült csiszolótárcsával, vagy elgörbült szárú szerszámokkal dolgozni.

1. Kapcsoljuk be a készüléket az 1. sz. ábrán látható 4 sz kapcsolóval, és állítsuk be a kívánt fordulatszámot az 1 gombbal (1. sz. ábra).

#### Figyelmeztetés:

A megfelelő csiszolási teljesítményt nem a szerszám erősebb rászorításával, hanem a helyesen megválasztott és egyenletes fordulatszámval érhetjük el.

**Kisméretű maró / v. ujjmaró = magas fordulatszám,  
Nagy méretű maró / ujjmaró = alacsony fordulatszám.**

2. A marásnál vagy gravírozásnál a készüléket tartjuk úgy, mint egy golyóstollat (3. ábra), de eközben ne takarjuk el a szellőzőnyílásokat.
3. Durva munkáknál a készüléket kalapácsnyélként tartjuk a kezünkben (4. ábra).

## Ápolás és karbantartás

Munka után húzzuk ki a hálózati csatlakozót, és a szellőzőnyílásokat tisztítsuk meg a ráakódott portól.

## EG-konformitás nyilatkozat

Kizárólagos felelősségünk tudatában ezennel kijelentjük, hogy a készülék megfelel az

- EG-EMV 89/336 irányelvnek,  
EN 55014: 1993;  
EN 55014-1/A1; 1997  
EN 55014-2; 1997;  
EN 61000-3-2; 1995;  
EN 61000-3-3; 1995
- EG 73/23 kitesztelt irányelvnek  
EN 60335-1 1994 + 1995  
EN 50144-1 1995 részlegesen.
- EG 98/037 gépekre vonatkozó irányelveinek  
EN 60335-1 1994 + 1995  
EN 50144-1 1995 részlegesen.

Dipl. Ing. Martin Faßbender  
PROXXON S.A.

## Alkatrészjegyzék:

### Alkatrész szám: Megnevezés

28472-01	Készülék ház rögzítőgomb nélküli oldala
28472-02	Készülék ház rögzítőgombos oldala
28472-03	Géptábla
28472-04	Potenciométeres fordulatszám szabályozás
28472-05	Motor kis fogaskerékkel
28472-06	Főtengely
28472-07	Golyóscsapág
28472-08	Hollandi anya
28472-09	Fúró tokmány (tartozék)
28472-10	Ventilátor lapát
28472-11	Főkapcsoló
28472-12	Szabályozógomb
28472-13	Kengyel
28472-14	Csatlakozó zsinór
28472-15	Burkolat összefogó csavar
28472-97	Csomagolás
28472-99	Kezelési utasítás

## Tartalékalkatrész ábra

