



Conrad Szaküzlet 1067 Budapest, Teréz krt. 23. Tel: (061) 302-3588
Conrad Vevőszolgálat 1124 Budapest, Jagelló út 30. Tel: (061) 319-0250

Proxxon BSG 220 fúróélező készülék

Rendelési szám: 81 00 84

Az útmutató használata

megkönnyíti a készülék megismerését, elhárítja a szakszerűtlen kezelésből származó zavarokat, és megnöveli a készülék élettartamát. Tartsa mindig kéznél a használati útmutatót. A készüléket az útmutató pontos ismeretének a birtokában, és figyelembe vételével kezelje. A PROXXON nem vállal felelősséget a készülék biztonságos működéséért, ha:

a kezelése nem az általában megszokott módnak megfelelő, a használati útmutatóban nem megnevezett célokra használták és ha a biztonsági előírásokat figyelmen kívül hagyják.

Nem érvényesíthetők szavatossági igények kezelési hibáknál és a karbantartás elmulasztása esetén.

Saját biztonsága érdekében feltétlenül vegye figyelembe a biztonsági előírásokat.

Csak eredeti PROXXON-alkatrészeket használjon. A műszaki fejlődést szolgáló változtatások joga fenntartva. Sok sikert kívánunk Önnek a készülékhez.

Biztonsági előírások:

Kerülje a munkaterületen a rendetlenséget.

A készüléket rögzítse biztonságosan egy sík, és szilárd aljzatra.

A készülék sérülésmentességét minden használat előtt ellenőrizni kell (csatlakozókábel, védőberendezések, stb.), a hibás alkatrészeket szakemberrel ki kell cseréltetni.

A készülék megfelel az érvényes biztonsági előírásoknak. Javításokat (pl. a hálózati csatlakozó vezeték cseréjét) csak elektromos szakember végezheti (ez nem érvényes a 12 V-os készülékekre).

Sohase dolgozzon az előírányozott védőfelszerelések nélkül.

Az elektromos szerszámokat ne használja esőben, nedves környezetben vagy éghető folyadékok vagy gázok közelében.

Megjegyzés:

A 12 V-os készülékeinkkel részben nedves köszörülési munkákat is lehet végezni.

Ne használjon sérült vagy deformálódott köszörűkorongot.

A csatlakozókábelt óvja a forróságtól, éles széléktől és úgy vezesse, hogy ne legyen kitéve sérülésveszélynek.

Ne a kábelrel húzza ki a csatlakozó dugót a dugaszoló aljzatból.

Ne a kábelnél fogva szállítsa a készüléket.

A gyerekeket és a kívülálló személyeket tartsa távol a munkaterülettől.

A nem használt szerszámokat gyerekektől nem hozzáférhető helyen tárolja.

Ne terhelje túl a szerszámát.

Ne használja a szerszámot olyan munkákra, amelyre nem való.

Az elkopott csiszolókorongot időben cserélje ki.

A betét-szerszámok sértetlenségét és a feladatra alkalmasságát szemrevételezéssel ellenőrizze. A munkadarabot szilárdan kell rögzíteni vagy befogni. A munka után a készüléket alaposan meg kell tisztítani (csatlakozódugót kihúzni).

Ha nem használja a szerszámot, karbantartás előtt, szerszám cserénél vagy javításnál húzza ki a hálózati csatlakozót.

A dugaszolót csak kikapcsolt készülék mellett dugja be.

Viseljen védőszemüveget (szerszámotörés veszélye miatt).

Szükség esetén viseljen porálcot.

Megfelelő munkaruhát viseljen (ne legyenek bő ruhaujjak, ne viseljen nyakkendőt, ékszert).

Hosszú hajhoz viseljen hajhálót.

Csak a Proxxon által ajánlott tartozékokat használja. Tartsa be a megengedett fordulatszámot.

Szükség esetén használja a porszivást (csak erre alkalmas porszivóval, tűzveszély a szálló szikráktól).

Ne használja a szerszámot, ha dekoncentrált vagy alkoholos állapotban van.

Tartsa távol az ujját a forgó vagy gyorsan mozgó szerszámoktól (csiszolókorong, stb.). A használati útmutatót gondosan őrizze meg.

Teljes nézet (1. ábra)

1. Lengőkar

2. Fúrótengely szorítócsavar
3. Pozicionáló prizma
4. Recézett csavar rugós leszorítóval
5. Köszörűkorong
6. Köszörűkorong lehúzó berendezés
7. BE - KI - kapcsoló
8. Beszorító prizma
9. Rögzítógomb a gyors hosszállításhoz
10. Fúró előtoló orsó
11. Csavarkulcs a spirálfúró befogásához
12. Szorítóvas a fúróvezetéshez
13. Adapter 3 mm-nél kisebb fúrókhoz
14. Belsőkulcsnyílású csavarkulcs az adapterhez

A gép leírása:

A BSG 220 PROXXON fúróélező készülékkel minden 3 és 13 mm közötti csigafúró tökéletesen, szabványos szög alatt (118°, DIN 1412) meg lehet köszörülni. A fúró lehet HSS, CrV vagy WS anyagú, vagy akár keményfém éllel ellátott. A köszörülés alatti két tengely körüli lengőmozgással lehet elérni a helyes "hátraköszörülést", ami optimális fúrást tesz lehetővé. A beépített lehúzókövel a nemes korund köszörűkorongot hosszabb használat után meg lehet tisztítani és ki lehet egyenesíteni.

Szállítás tartalma:

1 darab	Fúró élező készülék	
1 darab	Tartalék köszörűkorong	
2 darab	Adapter 3 mm alatti fúrókhoz, 1 darab	Szorítóvas komplett
1 darab	Hatlapú belsőkulcsnyílású kis csavarkulcs	
1 darab	Hatlapú kulcs nagy	

Műszaki adatok:

Motor:

Feszültség:	220-240 V 50 Hz
Teljesítmény:	85 Watt
Fordulatszám:	8000/perc

Zajszint: >70 db (A)

Érintésvédelmi II osztályú készülék:

Köszörűkorong Nemeskorund, 50 x 13 x 27 mm

Méret: 290 x 200 x 1100 mm

Súly kb. 1,7 kg

Csak száraz helyiségben való használatra

Fúró átmérő: 3 - 13 mm

Fúró hossz: kb. 55 – 170 mm

A fúróélező készülék rögzítése:

A munka kezdete előtt rögzítse a fúróélező készüléket fa csavarokkal egy stabil fa lapon. Furatok a készülék alaplapján rendelkezésre állnak. A fa lapot ezután csavaros szorítókkal egy asztalra felerősítheti.

A gép kezelése:

A köszörülés előtt:

Figyelem!

A kitorított (kicsorbult) fúrókat asztali köszörűn kézzel durván elő kell köszörülni.

Figyelem!

Csak megfelelően köszörült fúrók adnak kifogástalan eredményt. Vegye figyelembe ezért e használati útmutató speciális tanácsait és táblázatát.

2 ábra mutatja a legfontosabb fúró adatokat: Fő vágóél (1)

Hátszög (2)

Élvezető szalag (3)

Keresztél (4)

Forgács csatorna (5)

1. A fúrót 1 (3 ábra) be kell helyezni a fúróvezető szorítóvas furatába 2. A fúró szára a beszorító prizmban rögzítés végett nyúljon ki hátul kb. 10 mm-t. A szorító csavart 3 még nem kell meghúzni.
2. A fúrót 1 (5 ábra) be kell helyezni a szorítóvasba 2, a felütközésig előre kell tolni és mint azt az 5 ábra mutatja, be kell állítani (a vágóélek álljanak függőlegesen).
3. A csavart 3 fel kell lazítani, a beállító lemezt 4, a fúró átmérőjének megfelelően jusztírozni kell.
4. A fúrót a kulccsal 1 (7 ábra) a szorítóvasba 2 be kell fogni.

Megjegyzés:

A függőleges beállítás után következik a fúró átmérőjének megfelelő beállítás a táblázat szerint (6 ábra) 6). A fúró hibás beállítása nem kielégítő köszörülési eredményhez vezet.

3 mm alatti átmérőjű fúrók:

A 3 mm alatti átmérőjű fúrókat a szállított adapterrel 13 (1 ábra) kell befogni.

Az 1,5/1,6/2,0/2,4/2,5 és 3,0 mm átmérőjű spirálfúrókhoz tartozékként adapter kapható.

Az eljárás a következő:

A fúrót 1 (4 ábra) be kell vezetni az adapterbe 2 és belsejébe csavarokkulccsal 3 rögzíteni kell. Az adapter szárának 10 mm az átmérője. A fúrót helyezze be az adapterrel a szorító vasba 4. A készüléket ugyanúgy kell beállítani a köszörüléshez, mint egy 10 mm átmérőjű fúrónál.

A fúró köszörülése:

Veszély!

A köszörülésnél viseljen mindig védőszemüveget!

Megfelelő munkaruhát viseljen (ne legyenek bő ruhaujjak, ne viseljen nyakkendőt, ékszert).

1. A recézett fejű csavart 1 (8 ábra) B irányban forgatva nyissa fel a befogó prizmát.
2. A fúrót be kell fektetni a vezető prizmába, úgy, hogy a szorítóvas 2 egyik szára a lengőkaron lévő hosszanti furatba 3 benyúljon.
3. A recézett fejű csavart 1 "A" irányba forgatva zárja a vezetőprizmát.
4. Rögzítse a fúró szárát a befogó prizmban 5. Ehhez nyomja meg a rögzítő gombot 4, vezesse oda a rögzítő prizmát és a fúró szárát a 6 csavarral enyhén szorítsa meg.

Megjegyzés:

Kis vagy rövid fúróknál a 6 csavarral való beszorítástól (8 ábra) el lehet tekinteni. Minden esetben ügyeljen a pontos tengelyirányú felütköztetésre és a szorító prizmban 5 való vezetésre. (8 ábra) 8)!

5. Az orsót 1 (9 ábra) forgassa addig, amíg a fúró 2 a köszörű korongot 3 finoman meg nem érinti. Olvassa le a skálán 4 az értéket és az orsót 1 forgassa vissza pontosan egy körülfordulásnyival. A fúró 2 és a köszörűkorong közötti távolság ekkor 1 mm.
6. A BE - KI kapcsolóval 7 (1 ábra) kapcsolja be a készüléket.

Figyelem!

A skála állását 4 (9 ábra) különösen jól jegyezze meg! A fúrót az első vágóél köszörülése után a vezetőprizmában meg kell fordítani, majd pontosan ugyanolyan távol kell álljon a köszörű korongtól, mint állt a fúró az első él köszörülése előtt.

Ellenkező esetben a fúró aszimmetrikus lesz.

7. A lengőkart lassan és egyenletesen jobbra ütközésig ki kell lendíteni és eközben az előtoló orsót 1 (10 ábra) lassan B irányban kell forgatni. Ismétlje meg ezt a műveletet annyiszor, amíg a fúró éle meg nem éleződött.

Megjegyzés:

Általában 4 - 5 lendítés után a fúró éle meg van köszörülve. A skála állást feltétlenül jegyezze meg!

8. Az előtoló orsót 1 (11 ábra) a skálán (4), a megjegyzett értékre állítsa vissza.
9. A BE - KI kapcsolóval 7 (1 ábra) kapcsolja ki a készüléket.
10. A recézett fejű csavart 3 (11 ábra) forgassa A irányba és oldja fel a szorító csavart annyira, hogy a fúrót a szorítóvasal együtt ki lehessen venni.

Figyelem!

A szorítóvasat nem kell meglazítani!

11. A fúrót a szorítóvasal együtt 180°-ban át kell fordítani és mint azt az első élnél leírtuk a vezető prizmába kell fektetni és a szorító prizmával rögzíteni kell.
12. A BE - KI kapcsolóval 7 (1 ábra) kapcsolja be a készüléket és köszörülje meg a fúró másik vágóélét.

Figyelem!

A második vágóélnél az előtolással ott kell megállni, ahol az első köszörülési művelet befejeződött. A fúró egyébként aszimmetrikus lesz.

Hátszög beállítás:

Figyelem!

A hátszöget alapvetően a szorítóvasban való elhelyezéssel (5 ábra) lehet beállítani. A hátszög beállítás gyárilag a 3 és 13 mm fúróátmérőkre van gyárilag beállítva és csak végső esetben állítson rajta.

Az állító orsón a hatlapú anyát (13 ábra) állítsa át a táblázatnak (12 ábra) megfelelően. (12 ábra) megfelelően.

A köszörűkő lehúzása:

Figyelem!

Ha vajatok keletkeztek a kövön, vagy a köszörű korong eltömődött, a jó köszörülési eredmény érdekében le kell húzni.

Figyelem!

Feltétlenül viseljen védőszemüveget!

1. A fúróélező készüléket a BE - KI kapcsolóval 7 (1 ábra) kapcsolja be.
2. Nyomja be enyhén az 1 gombot (14 ábra) és a nyomó részt 2 néhányszor mozgassa fel és le, amíg a köszörűkorong teljes homlokoldala meg nincs munkálva.

Köszörűkorong cseréje:

Figyelem!

A köszörűkorongot ki kell cserélni, ha az átmérője 45 mm alá csökkent. Tartalék köszörűkorong ET szám: 21200-58 a készülékhez mellékelve van.

1. A hálózati csatlakozódugót ki kell húzni!
2. A kupakot 1 (15 ábra) egy csavarhúzóval emelje le.
3. A belsejébe csavarású csavart 2 (15 ábra) ki kell csavarni, az alátét tárcsát 3 és a köszörű korongot 5 a befogó peremekkel 4 együtt le kell venni.
4. Az új köszörűkorongot 5 a befogó peremekkel 4 és alátét tárcsákkal 3 együtt vissza kell szerelni. A belsejébe csavarású csavart 2 meg kell húzni és a kupakot 1 fel kell tűzni. A hálózati csatlakozó dugót bedugni.

Ápolás és karbantartás

A fúró köszörülő készülék karbantartást nem igényel. A hosszú élettartam érdekében a készüléket minden használat után sűrített levegővel vagy egy puha ruhával meg kell tisztítani, mivel a köszörűkő pora igen agresszív.

EK Megfelelőségi nyilatkozat

A gyártó neve és címe:

PROXXON S.A.

6-10, Härebiereg L-6868 Wecker

A termék megnevezése:

Fúró élező készülék BSG 220 Termékszám: 21200

Kizárólagos felelősségünk tudatában kijelentjük, hogy ez a termék megfelel az alábbi szabványoknak és szabvány jellegű előírásoknak:

EK Irányelv a gépekről 98/037/EWG Alkalmazott szabványok:

EN 61029-1 2000 IEC 61 F(CO)91 1992

EN-EMV Irányelv az elektromágneses összeférhetőségről 89/336/EWG Alkalmazott szabványok:

EN 55014-1: 1999 EN 55014-2: 1997 EN 61000-3-2: 1995,

EN 61000-3-3: 2008

Dátum. 13.01.2002 Dipl.-Ing. Jörg Wagner

PROXXON S.A.

Készülékbiztonsági osztály

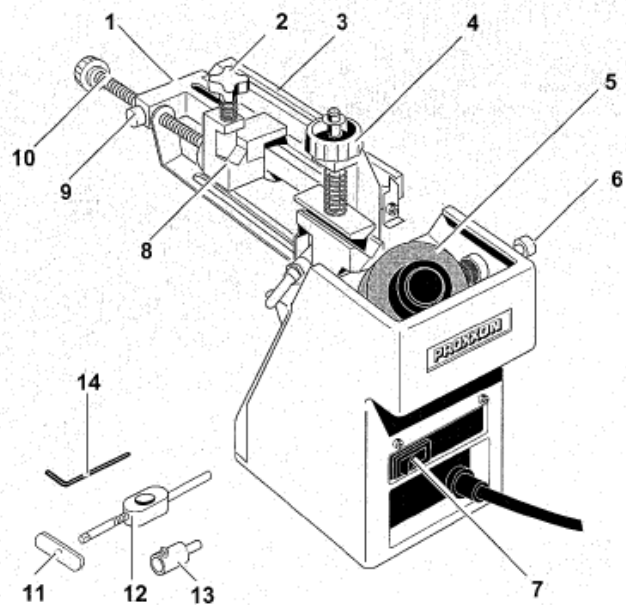


Fig. 1

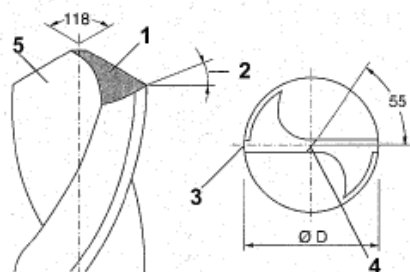


Fig. 2

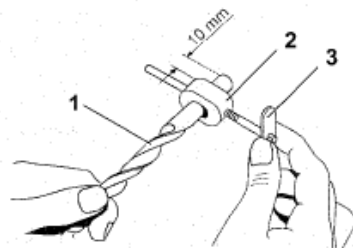


Fig. 3

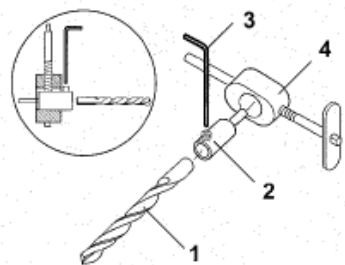


Fig. 4

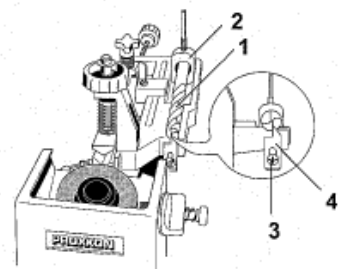
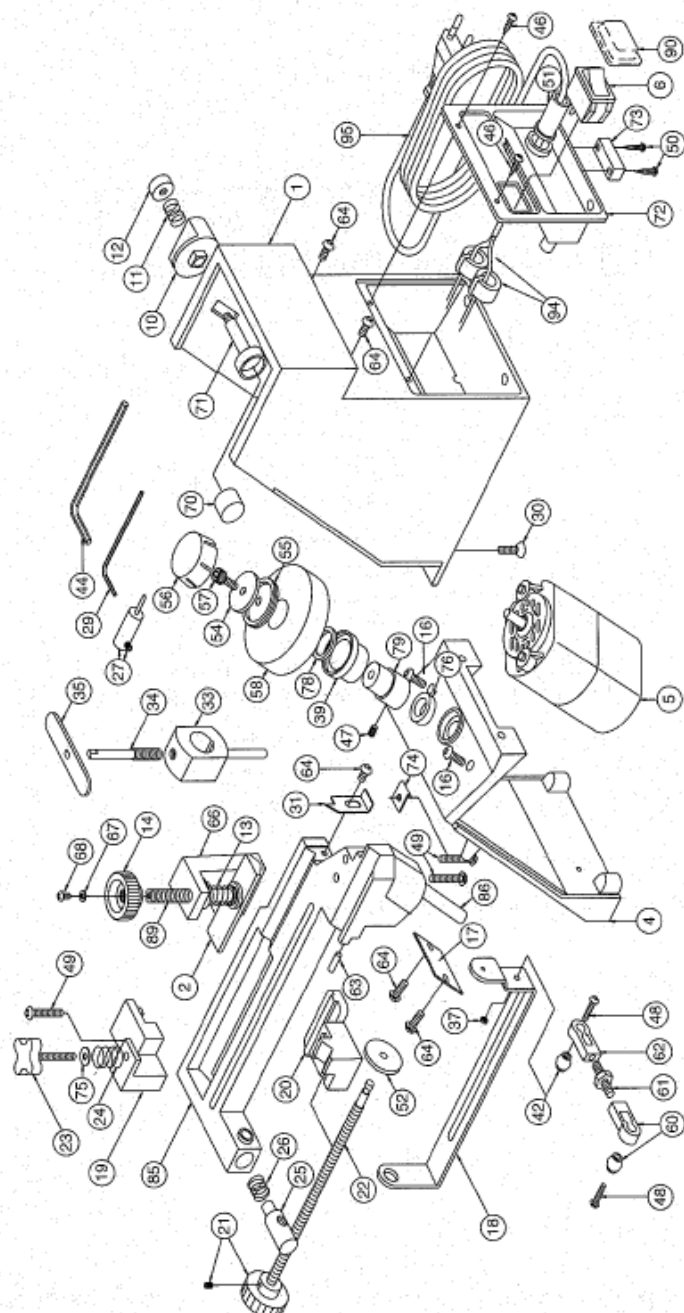


Fig. 5



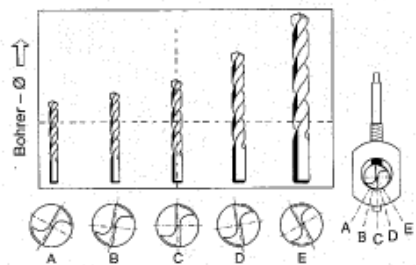


Fig. 6

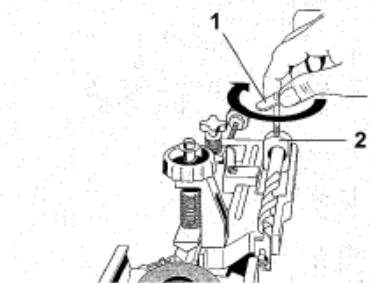


Fig. 7

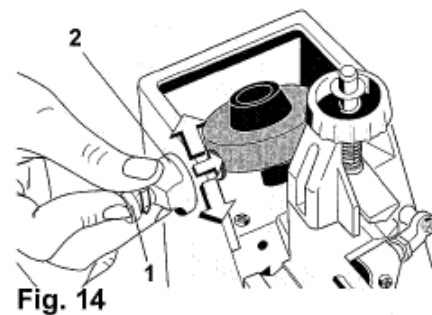


Fig. 14

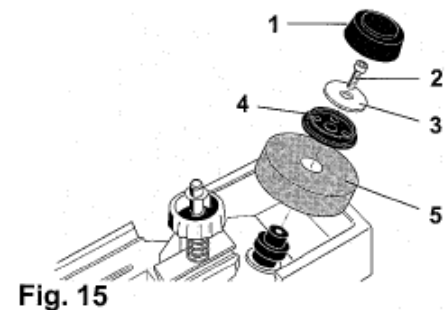


Fig. 15

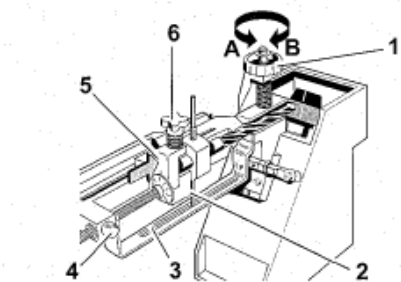


Fig. 8

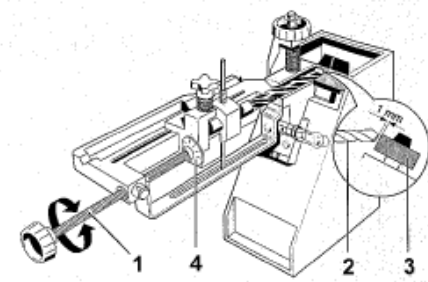


Fig. 9

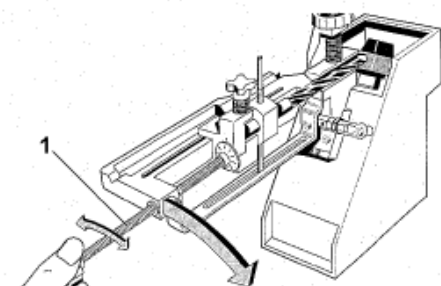


Fig. 10

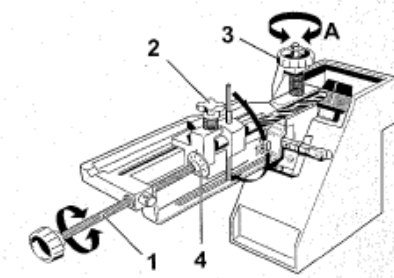


Fig. 11

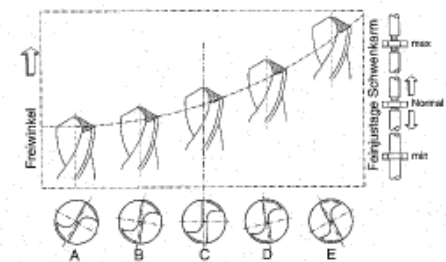


Fig. 12

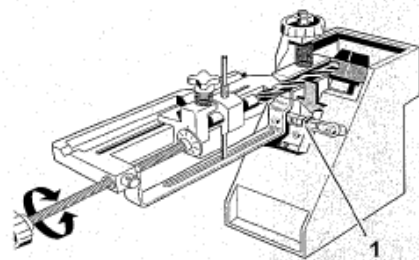


Fig. 13