



Conrad Szaküzlet 1067 Budapest, Teréz krt. 23. Tel: (061) 302-3588
Conrad Vevőszolgálat 1124 Budapest, Jagelló út 30. Tel: (061) 319-0250

HEUER szerelési- és használati útmutató

Használati útmutató HEUER satuhoz és forgóasztalhoz

A HEUER kovácsolt acél satrendszer egy minőségi termék. Helyes felszerelés és karbantartás mellett évtizedekig ellátja feladatát.

1. Szerelés

a) A satut úgy kell a munkapadra felhelyezni, hogy a fix hátsó befogó felülete függőlegesen 10 mm-rel a munkapad első éle elé nyúljon. Csak így lehet a hosszú függőleges munkadaraboknál a munkapad előtt a nagy oldalsó befogási lehetőséget teljes egészében kihasználni.

b) A satu lehetőleg átmenő csavarokkal és anyával legyen felerősítve. A csavarlyukakat gondosan át kell rajzolni és a csavarénál 2 mm-rel nagyobb átmérővel kell kifúrni. A satun és a munkapadon átvezetett csavarok nem szorulhatnak és nem ékelődhetnek.

c) A szerelés kezdete előtt a satu két befogó pófáját jól össze kell húzni. Az anyák felcsavarása és meghúzása előtt különösen ügyelni kell arra, hogy a satu ne billegjen, hanem jól, nagy felületen felüljön a munkapadon.

A 4 rögzítőcsavart átlósan egyenlő erősséggel kell meghúzni, különösen akkor, ha a satu egy lágyabb alapon, például fán fekszik fel. Ha a satu nem kellő felületen való felfekvés, vagy a rögzítőcsavarok egyenlőtlen meghúzása miatt elhúzódnak vagy ékelődnek, ezért nehezen vagy akadva jár akkor a vezető felületei egyoldalú terhelést kapnak.

2. Karbantartás

a) Az üzembe helyezés előtt a vezetőfelületeket meg kell tisztítani az esetleg elkerülhetetlenül fennmaradt festék maradványoktól és nem túlzottan viszkózus gépolajjal finoman be kell olajozni. A vezető felületek tisztítását és olajozását szükség szerint meg kell ismételni. Egyébként az oldalt elhelyezett vezető felületek szennyeződés és sérülés ellen messzemenőkéig védve vannak.

b) Ajánlott az orsó jó lefedése ellenére kétéves időközönként az orsó és az orsó anya meneteit megtisztítani, és újra bezsírozni. Ehhez először a vezetés utánállító csavarját, ami egyben a befogható méretet is korlátozza, kell kicsavarni. Miután az orsót kicsavarta, az orsó anyából a mozgó első rész kihúzható. Az orsó és az orsó anyájának meneteit meg kell tisztítani és frissen be kell zsírozni. Ezzel együtt a satu fix oldalának belső vezetőfelületeit is meg lehet tisztítani. Célszerű ezen kívül, a függőlegesen tartott első részben az orsófejre és az orsó csapágy nyomógyűrűbe néhány csepp olajat folytatni. Az összeszerelés fordított sorrendben történik.

3. Az orsó cseréje (lásd az ábrát a 7. oldalon)

illetve a rugóköteg cseréje a HEUER satun. Először be kell nyomni a nyomórugó ellenében a nyomógyűrűt az első pofa furatába.

Ehhez egy szögvasat vagy más megfelelő tárgyat kell a fedőlemez és a nyomógyűrű közé feszíteni. Ezután a satu annyira össze kell húzni, hogy a nyomórugó eltűnjön az első pofában és a Seeger gyűrű szabaddá váljon.

A rugós rögzítő gyűrűt egy hegyes tárggyal kiemelhető és lehúzható az orsón keresztül. Ezután az orsó, nyomórugó, nyomógyűrű az első pofából kivethető. Az összeszerelésnél az első pofa furatát és az orsót alaposan meg kell zsírozni.

4. A vezetés utánállítása

A vezetés gyárilag gondosan be van állítva és általában hosszabb ideig nem kell utána állítani. Ha ez mégis szükséges lenne, először a 4 rögzítőcsavart kell kicsavarni, hogy a vezetőfülek utána engedjenek. Ezután jön az állítócsavar anyájának szükség szerinti utánállítása. Már az anyának egy kis elfordítása is elég szokott lenni. A vezetéset nem szabad olyan feszesre állítani, hogy a satu nyitáskor lökészerűen akadozva mozogjon. Az utánállítás befejezését követően a 4 felerősítő csavart az 1c pontnak megfelelően újra meg kell húzni. Az útmutató video formában a www.youtube.com/BHE58840 -ról letölthető

5. A satu lökészerűen nyílik fel

Ha a satu nyitáskor lökészerűen mozogna, ez nem hiba, hanem figyelmeztetés arra, hogy a vezetés nehezen jár. Az okok a következők lehetnek:

a) A satu a felszereléskor elhúzódtott, az elhárítást lásd az 1c) pont alatt.

b) A vezetés nagyon elszennyeződött vagy nincs megolajozva, elhárítást lásd a 2a) pont alatt.

c) A vezetés túl szorosra lett beállítva, elhárítást lásd a 4) pont alatt.

6. Hegesztési munkák

A pófák befogó felületei felületesen gondosan meg vannak edzve.

A satuba befogott munkadarabokon végzett hegesztési és forrasztási munkáknál különösen figyelni kell arra, hogy a hegesztőpisztoly lángja a befogó felületeket nehegy kilágyítsa.

Szükség esetén tűzálló, illetve hőálló anyaggal takarjuk le.

7. Satuk elfordító készülékkel

A satut a forgótányérra az 1c) pont alatt leírt módon kell felszerelni. A forgótányérmak a munkapadra felerősítésénél nem áll fenn az elhúzódnak lehetősége.

Mivel a körtányér három ponton fekszik fel. A forgató berendezés nem igényel karbantartást.

Olyan munkáknál, amelynél a satut sokszor kell elfordítani, elég, ha az orsórögzítő csavart húzzuk meg, míg egyéb esetben a vele szemben lévő belsőkulcsnyílású csavart is meg kell húzni egy a kereskedelemben kapható imbusz kulccsal.

Megengedett max. szorítóerő (kézzel)

HEUER Schraubstreck	KN	HEUER Compact	KN
100	15 – 17,5	120	10
120	25 – 30		
140	30 – 35		
160/180	35 – 40		

1. Szerelés

a) A satut úgy kell a munkapadra felhelyezni, hogy a fix hátsó pofa függőlegesen egybe essen a munkapad első élével. Csak így lehet a nagy oldalsó befogási mélység előnyeit a hosszú daraboknak a munkapad előtti függőleges befogásánál kihasználni.

b) A HEUER Compact satunak a munkapadra való felerősítéséhez lehetőleg 6 mm átmérőjű, átmenő csavarokat, anyát és alátét tárcsát kell használni.

A csavarlyukakat gondosan át kell rajzolni és a csavarénál 2 mm-rel nagyobb átmérővel kell kifúrni.

2. Karbantartás

a) A kiszállításkor a vezető rúd és a menetes orsó optimálisan olajozva van. E két elem tisztítására és vékony beolajozására, nem túl viszkózus olajjal, szükség szerint sort lehet keríteni.

b) Célszerű évenként az orsó meneteit megtisztítani és újra beolajozni. Ezen kívül az első részt függőlegesen tartva az orsófejbe és az orsó csapágyban lévő nyomógyűrűhöz is be lehet folytatni néhány csepp olajat.

c) Erős elszennyeződés esetén célszerű a gyorsbefogó szerkezetet is megtisztítani. Ehhez az állítócsőre felhelyezett burkolatot le kell venni és a skálahomonyon keresztül sűrített levegőt kell befújni. A műveletet a satu zárt és felnyitott állapotában is végre kell hajtani.

FIGYELEM: Valamennyi biztonsági előírást be kell tartani! Elsősorban szemüveget és légzésvédelmet kell viselni!

3. A HEUER Compact gyorsbefogó satu használata

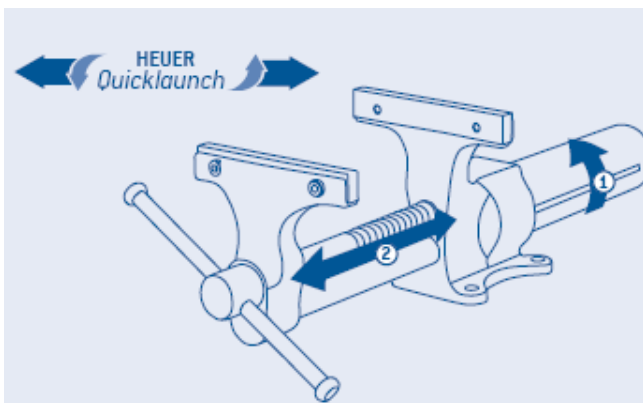
A satu gyorsbeállítással való felnyitásához vagy zárásához a milliméterskálával ellátott hátsó csövet előlről nézve az óramutató járásával ellentétesen felütközésig el kell fordítani és ebben az állásban meg kell tartani és az első pófát ki kell húzni, vagy be kell tolni. Ezután a gyorsbefogó csövet el kell engedni.

Egy visszahúzó rugó az állító mechanizmust visszaviszi a kiinduló állásába. Amennyiben a mechanizmus azonnal nem lenne könnyen működtethető vagy a gyorsbefogó cső az eleresztés után azonnal nem kattanna be, az orsón egy kicsit mozdítva ez automatikusan bekövetkezik.

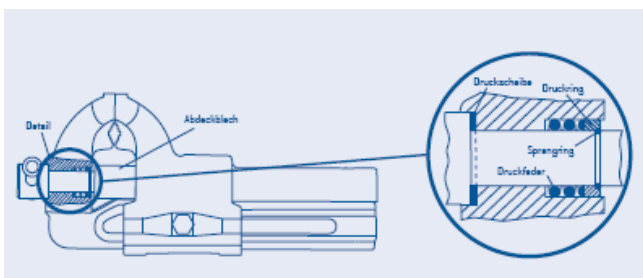
Megjegyzés: a gyorsbefogó mechanizmus biztonsági okokból terhelés alatt nem működik.

Figyelem! 10 kN (Kilonewton) feletti szorítóerők a hímán és az orsón deformációt okozhatnak.

Ha kérdése merülne fel a termék használatával kapcsolatban, további információkat talál a www.heuer.de alatt



Orsócsere a Heuer satuban (lásd 3 pont)



Szerelési útmutató HEUER Lift

A satut a HEUER Lift készülék magasság állítási és elforgatási lehetőségével a használó magasságához, a megmunkálandó munkadarabhoz és a mindenkori feladathoz lehet igazítani, és ezáltal kényelmesen lehet dolgozni.

Felszerelés:

A HEUER Liftet fel kell helyezni az alaplapjával a munkapadra és neki kell nyomni a felfekvő felületnek.

Nem teljesen sík munkapad felületnél az alaplap alá kell pakolni és ebben az állásban három M 12 csavarral (a legbiztosabbak az átmenő csavarok, anyával) kell rögzíteni. Ezután fel kell szerelni a satut.

Kezelés:

A biztonsági szorítókkal a szorítás feloldása után a satut erőfelfejtés nélkül könnyen a kívánt helyzetbe lehet hozni. Egy az adott satuval összhangban lévő gáznymás rugó a satut gyakorlatilag súlytalaná teszi.

Figyelem: A szorítást terhelés alatt nem szabad felnyitni! A munkavégzéshez legelőnyösebb állásban a satut a biztonsági feszítőkkal kell rögzíteni.

Megjegyzés: A biztonsági feszítőkar nyugalmi állásában nem fejt ki erőhatást. A működtetéshez a kart a készülék irányába kell nyomni.

Szerelési útmutató HEUER Lift

A satut a HEUER Lift készülék magasság állítási és elforgatási lehetőségével a használó magasságához, a megmunkálandó munkadarabhoz és a mindenkori feladathoz lehet igazítani, és ezáltal kényelmesen lehet dolgozni.

Felszerelés:

A HEUER Liftet fel kell helyezni az alaplapjával a munkapadra és neki kell nyomni a felfekvő felületnek.

Nem teljesen sík munkapad felületnél az alaplap alá kell pakolni és ebben az állásban három M 12 csavarral (a legbiztosabbak az átmenő csavarok, anyával) rögzíteni kell. Ezután fel kell szerelni a satut.

Kezelés:

A biztonsági szorítókkal a szorítás feloldása után a satut erőfelfejtés nélkül könnyen a kívánt helyzetbe lehet hozni. Egy az adott satuval összhangban lévő gáznymás rugó a satut gyakorlatilag súlytalaná teszi.

Figyelem: A szorítást terhelés alatt nem szabad felnyitni! A munkavégzéshez legelőnyösebb állásban a satut a biztonsági feszítőkkal kell rögzíteni.

Megjegyzés: A biztonsági feszítőkar nyugalmi állásában nem fejt ki erőhatást. A működtetéshez a kart a készülék irányába kell nyomni.

Pofaszélesség/mm* Megengedett terhelés/kg Termékszám.

100	4 - 10	104200
120	4 - 10	104220
140	10 - 16	104240
160/180	16 - 29	104260

* Az adat a HEUER satukra vonatkozik. Alkalmos még idegen termékekre is, ezeknél a megengedett terhelést figyelembe kell venni. Rendeléskor feltétlenül meg kell adni a gyártmányt és a méretet.



Szerelési útmutató HEUER Stand-Lift

A satut a HEUER Lift készülék magasság állítási és elforgatási lehetőségével a használó magasságához, a megmunkálandó munkadarabhoz és a mindenkori feladathoz lehet igazítani, és ezáltal kényelmesen lehet dolgozni. Ezen kívül lehetőséget biztosít körbe a munkadarab körül a teljes körű megmunkálásra, mivel a helyiségben szabadon bárhol felszerelhető és nincs szükség hozzá munkapadra.

Felszerelés:

Helyezze el úgy, hogy elegendő hely legyen körülötte. Helyezze el a HEUER Stand Lift talplemezét.

Jelölje be a furatokat. Helyezze odébb a HEUER Stand-Liftet és fúrja ki az alapsavarak (M12) lyukait. Helyezzen be megfelelő dübeleket. Állítsa fel a helyére a HEUER Stand-Lift-et és rögzítse az alapsavarakkal. Ezután fel kell szerelni a satut.

Megjegyzés: csavarokat és dübeleket nem szállítjuk vele.

Kezelés:

A biztonsági szorítókkal a szorítás feloldása után a satut erőfelfejtés nélkül könnyen a kívánt helyzetbe lehet hozni.

Figyelem: A szorítást terhelés alatt nem szabad felnyitni! Egy gáznymás rugó – az adott satu súlyával összhangban a satut gyakorlatilag súlytalaná teszi. A munkavégzéshez legelőnyösebb állásban a satut rögzíteni kell.

Megjegyzés: A biztonsági feszítőkar nyugalmi állásában nem fejt ki erőhatást. A működtetéshez a kart a készülék irányába kell nyomni.

Pofaszélesség/mm*kb. Súly/kg Megengedett terhelés/kg Termékszám

120	21	4 - 10	117120
140	21	10 - 16	117140
160/180	21	16 - 19	117160

* Az adat a HEUER satukra vonatkozik. Alkalmos még idegen termékekre is, ezeknél a megengedett terhelést figyelembe kell venni. Rendeléskor feltétlenül meg kell adni a gyártmányt és a méretet.

Szerelési útmutató HEUER Klapp-Lift + Klapp

A satu, ha nincs használatban, a munkapad alá billenthető, ezáltal a teljes asztalfelület egyéb munkákhoz rendelkezésre áll. Ezen kívül a HEUER Klapp-Lift-nél a satu munkamagassága kb. 175 mm-ig állítható és 360°-ban elforgatható.

Felszerelés:

A HEUER Klapp-Liftet vagy Klapp-ot a munkapad alatt neki kell nyomni a felfekvő felületnek. A készülék felerősítő lemeze és a munkapad felső éle között a csatlakozás egy síkban legyen, ha szükséges helyezzünk alá alátét tárcsákat vagy hasonlót. Ebben az állásban lehetőleg három átmenő M12 kapupánt csavarral és anyával rögzítse. Ezután fel kell szerelni a satut.

Kezelés:

a) Magasság állítás (csak HEUER Klapp-Lift-nél): a satut magasságban csak akkor lehet állítani és elforgatni, ha a baloldali recézett csavar jól meg van húzva és a fel van oldva a biztonsági feszítőkar szorítása. *Figyelem:* A szorítást terhelés alatt nem szabad felnyitni! A biztonsági feszítőkar nyugalmi állásában nem fejt ki erőhatást. A működtetéshez a kart a készülék irányába kell nyomni. A biztonsági szorítókarral a szorítás feloldása után a satut erő kifejtés nélkül könnyen a kívánt helyzetbe lehet hozni. Egy gáznyomás rugó – az adott satu súlyával összhangban a satut gyakorlatilag súlytalanná teszi.

A munkavégzéshez legelőnyösebb állásban a satut rögzíteni lehet.

b1) A HEUER Klapp-Lift lebillentése:

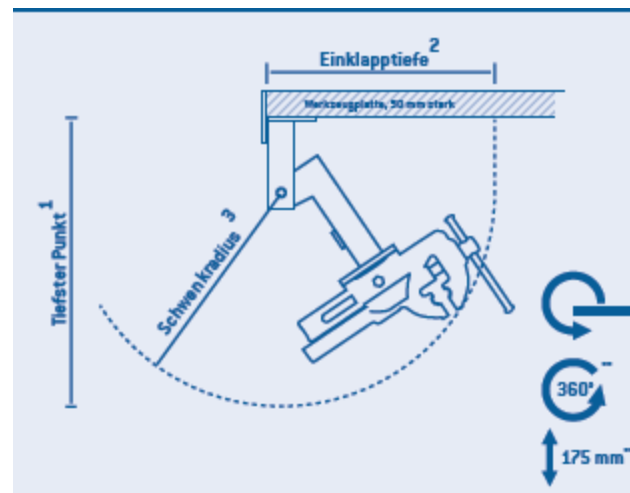
A lebillentés előtt a satut a legalsó és a munkapadra merőleges állásba kell állítani. Ebben az állásban a biztonsági feszítő karral (jobbaldalt) rögzíteni kell és a recézett csavart (baloldalt) a felütközésig ki kell csavarni.

Megjegyzés: Csak ebben az állásban billenthető a satu a munkapad alá. A nem, vagy nem kellően meghúzott biztonsági feszítő karnál a beépített biztonsági rendszer megakadályozza a magasság állítást.

A satut a HEUER Klapp Lift magasság állítási és elforgatási lehetőségével a használó magasságához, a megmunkálandó munkadarabhoz és a mindenkor feladathoz lehet igazítani, és ezáltal kényelmesen lehet dolgozni.

b2) A HEUER Klapp lebillentése:

A recézett csavart ki kell csavarni a felütközésig és ezután a készüléket le lehet billenteni. A rögzítés fordított sorrendben történik.



HEUER Klapp-Lift:

Pofaszélesség/mm*	Legmélyebb pont/mm 1	Lebillentési mélység/mm 2	Billentési sugár/mm 3	Megengedett terhelés/kg	Termékszám:
120	590	460	430	4-10	106120
140	630	495	470	10-16	106140

1 A munkapad lap alsó élétől
2 A munkapad lap első élétől
3 a forgáspont körül (lásd az ábrát)
** csak HEUER Klapp-Lift-nél

HEUER Klapp:

Pofaszélesség/mm*	Legmélyebb pont/mm 1	Lebillentési mélység/mm 2	Billentési sugár/mm 3	Megengedett terhelés/kg	termékszám:
120	495	410	390	4-10	105120
140	535	455	430	10-16	105140

* Az adat a HEUER satukra vonatkozik.

Alkalmos még idegen termékekre is, ezeknél a megengedett terhelést figyelembe kell venni. Rendeléskor feltétlenül meg kell adni a gyártmányt és a méretet.