

OEU

OEU



**Robert Bosch GmbH**  
Power Tools Division  
70745 Leinfelden-Echterdingen  
Germany

[www.bosch-pt.com](http://www.bosch-pt.com)

1 609 929 T99 (2010.12) T / 79 EEU



1 609 929 T99

**PLL 360**

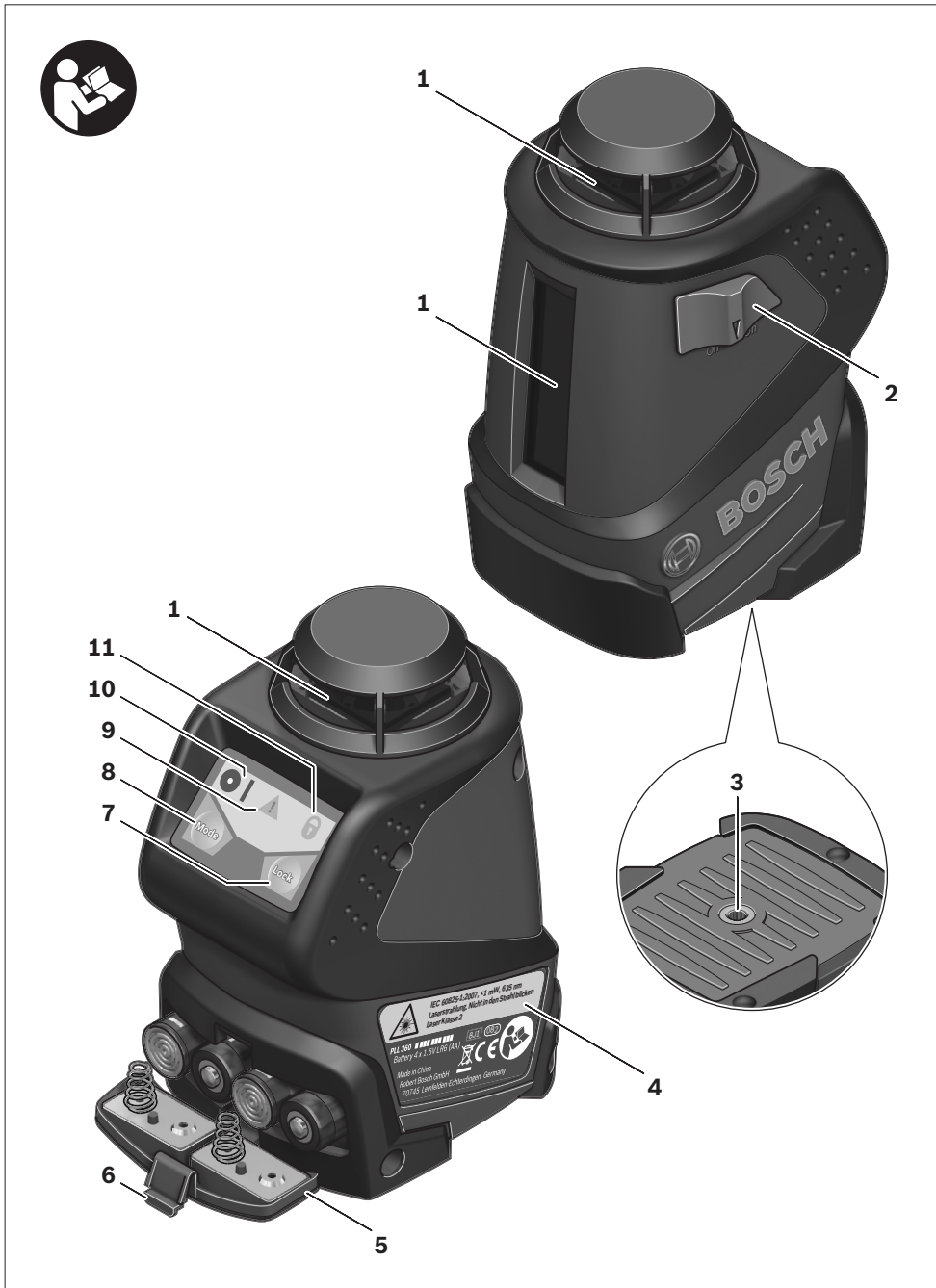
 **BOSCH**

**pl** Instrukcja oryginalna  
**cs** Původní návod k používání  
**sk** Pôvodný návod na použitie  
**hu** Eredeti használati utasítás  
**ru** Оригинальное руководство по эксплуатации  
**uk** Оригінальна інструкція з експлуатації  
**ro** Instrucțiuni originale

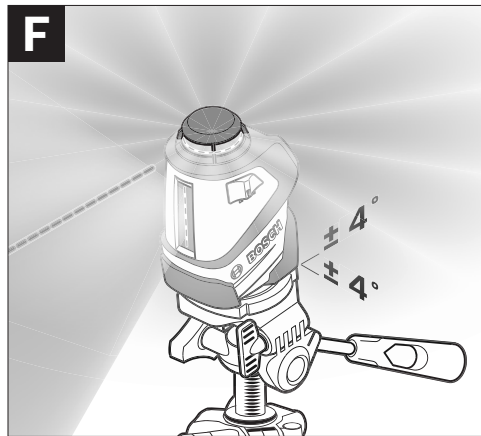
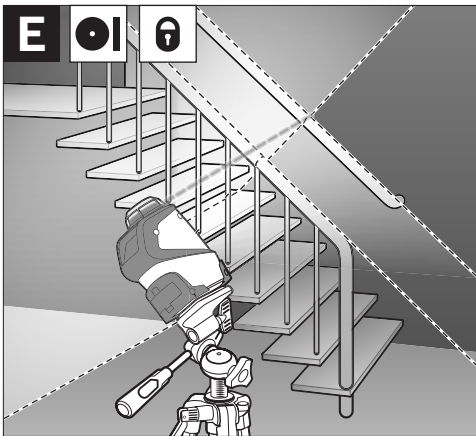
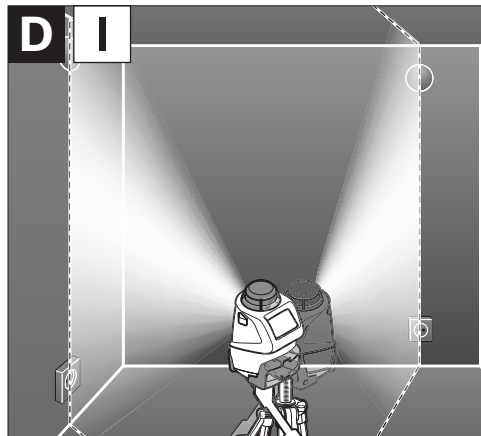
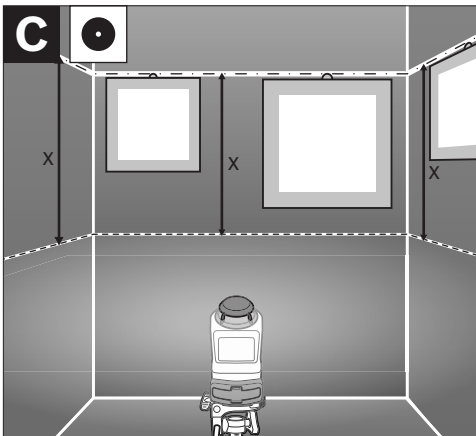
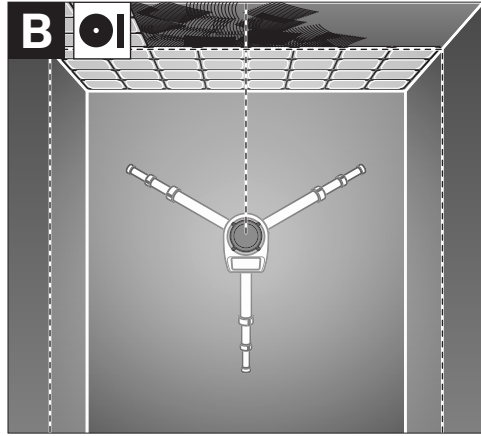
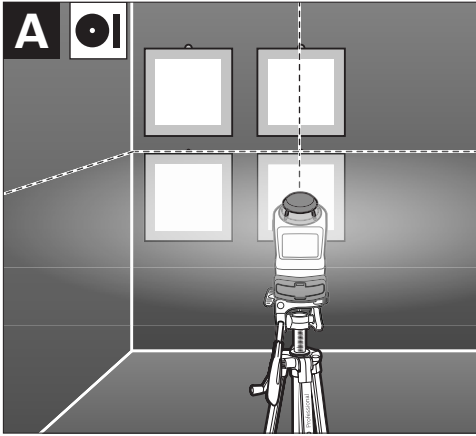
**bg** Оригинална инструкция  
**sr** Originalno uputstvo za rad  
**sl** Izvirna navodila  
**hr** Originalne upute za rad  
**et** Algupärane kasutusjuhend  
**lv** Instrukcijas oriģinālvalodā  
**lt** Originali instrukcija

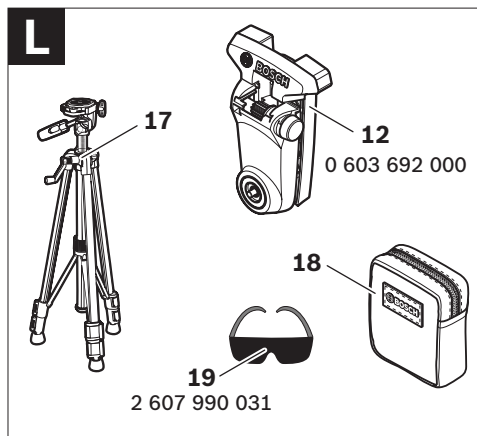
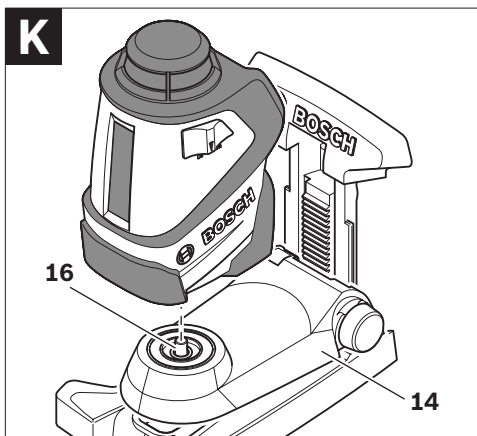
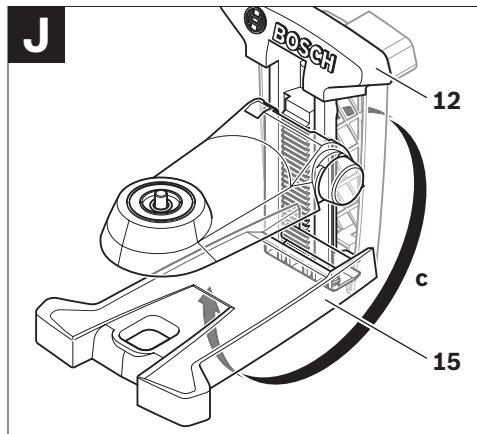
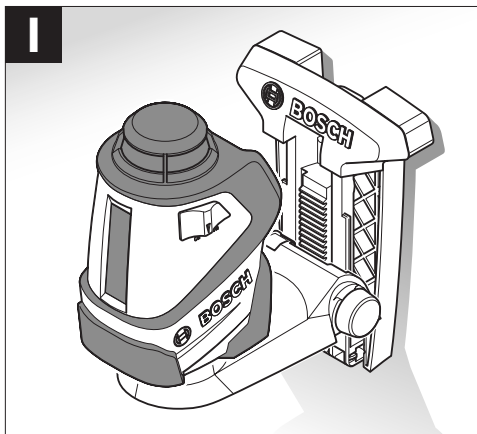
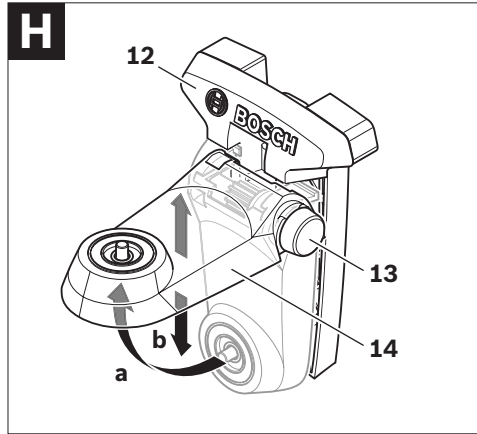
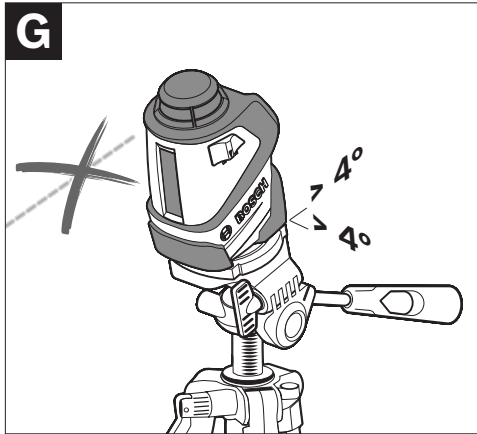


|                   |          |    |
|-------------------|----------|----|
| Polski .....      | Strona   | 6  |
| Česky .....       | Strana   | 12 |
| Slovensky .....   | Strana   | 17 |
| Magyar .....      | Oldal    | 22 |
| Русский .....     | Страница | 27 |
| Українська .....  | Сторінка | 33 |
| Română .....      | Pagina   | 39 |
| Български .....   | Страница | 44 |
| Srpski .....      | Strana   | 49 |
| Slovensko .....   | Stran    | 54 |
| Hrvatski .....    | Stranica | 59 |
| Eesti .....       | Lehekülg | 64 |
| Latviešu .....    | Lappuse  | 69 |
| Lietuviškai ..... | Puslapis | 74 |



4 |





## Biztonsági előírások



A mérőműszerrel végzett munkák veszélymentes és biztonságos végrehajtásához minden előírást gondosan végig kell olvasni és be kell tartani. Sohasem tegye felismerhetetlenné a mérőműszereken elhelyezett figyelmeztető táblákat. **KÉRJÜK GONDOSAN ŐRIZZE MEG EZEKET AZ ELŐÍRÁSOKAT.**

- ▶ **Vigyázat** – ha az itt leírtaktól eltérő kezelő vagy beállító berendezéseket használ, vagy más eljárásokat alkalmaz, ez veszélyes sugárterheléshez vezethet.
- ▶ **A mérőműszer egy német nyelvű figyelmeztető táblával kerül szállításra (a képes oldalon a mérőműszer rajzán a 4 számmal van jelölve).**



IEC 60825-1:2007, <1 mW, 635 nm  
Lézersugárzás – Ne nézzen bele közvetlenül a lézersugárba – 2. lézer osztály

- ▶ **Ragassza át a német nyelvű figyelmeztető táblát az első üzembe helyezés előtt a készülékkel szállított megfelelő nyelvű öntapadó címkével.**
- ▶ **Ne irányítsa a lézersugarat más személyekre vagy állatokra és saját maga se nézzen bele a lézersugárba.** Ez a mérőműszer az IEC 60825-1 szabványban megadottaknak megfelelő 2. lézerosztályú lézersugárzást bocsát ki. Ezzel el lehet vakítani más személyeket.
- ▶ **Ne használja a lézerpontkereső szemüveget védőszemüveggént.** A lézerpontkereső szemüveg a lézersugár felismerésének megkönnyítésére szolgál, de nem nyújt védelmet a lézersugárral szemben.
- ▶ **Ne használja a lézerpontkereső szemüveget napszemüveggént vagy a közlekedésben egyszerű szemüveggént.** A lézerpontkereső szemüveg nem nyújt teljes védelmet az ultrabolya sugárzással szemben és csökkenti a színelismerési képességet.
- ▶ **A mérőműszert csak szakképzett személyzet csak eredeti pótalkatrészek felhasználásával javíthatja.** Ez biztosítja, hogy a mérőműszer biztonságos műszer maradjon.

- ▶ **Ne hagyja, hogy gyerekek a lézersugárral felszerelt mérőműszert felügyelet nélkül használják.** Ezzel akaratlanul elvakíthatnak más személyeket.
- ▶ **Ne dolgozzon a mérőműszerrel olyan robbanásveszélyes környezetben, ahol éghető folyadékok, gázok vagy porok vannak.** A mérőműszerben szikrák keletkezhetnek, amelyek a port vagy a gőzöket meggyújthatják.

## A működés leírása

### Rendeltetésszerű használat

A mérőműszer vízszintes és függőleges vonalak meghatározására és ellenőrzésére szolgál. A mérőműszer kizárólag zárt helyiségekben való használatra alkalmas.

### Az ábrázolásra kerülő komponensek

Az ábrázolásra kerülő alkatrészek számozása a mérőműszernek az ábrákat tartalmazó oldalon található ábráira vonatkozik.

- 1 Lézersugárzás kilépési nyílás
- 2 Be-/kikapcsoló
- 3 1/4"-os műszerállványcsatlakozó
- 4 Lézer figyelmeztető tábla
- 5 Az elemtartó fedele
- 6 Az elemtartó fiók fedelének reteszélése
- 7 Gomb a szintezési automatika kikapcsolására
- 8 Üzem mód-billentyű
- 9 Szintezési figyelmeztetés
- 10 Üzem mód kijelzés
- 11 Szintezési automatika nélküli működés kijelzése
- 12 Univerzális tartó\*
- 13 A tartó forgatógombja
- 14 A tartó befogólapja
- 15 A tartó alaplapja
- 16 1/4"-csavar a tartó számára
- 17 Tartóállvány\*
- 18 Védőtáska
- 19 Lézerpont kereső szemüveg\*

\* A képeken látható vagy a szövegben leírt tartozékok részben nem tartoznak a standard szállítmányhoz.

## Műszaki adatok

| Keresztvonalas lézer  | PLL 360            |
|---|--------------------|
| Cikkszám  | 3 603 F63 000      |
| Munkaterület (átmérő) legfeljebb kb. <sup>1)</sup>              | 20 m               |
| Szintezési pontosság  | ±0,4 mm/m          |
| Jellemző önszintezési tartomány                                 | ±4°                |
| Jellemző szintezési idő   | 4 s                |
| Üzemi hőmérséklet   | +5 °C ... +40 °C   |
| Tárolási hőmérséklet  | -20 °C ... +70 °C  |
| A levegő megengedett legmagasabb nedvességtartalma, max.        | 90 %               |
| Lézerosztály  | 2                  |
| Lézertípus  | 635 nm, <1 mW      |
| C <sub>6</sub>  | 1                  |
| Műszerállványcsatlakozó   | 1/4"               |
| Elemek  | 4 x 1,5 V LR6 (AA) |
| Újratölthető akkumulátorok                                      | 4 x 1,2 V HR6 (AA) |
| Üzemidő kb.   | 12 óra             |
| Súly az „EPTA-Procedure 01/2003” (2003/01 EPTA-eljárás) szerint | 0,5 kg             |
| Méreték   | 125 x 85 x 70 mm   |

1) A munkaterület méreteit hátrányos környezeti feltételek (például közvetlen napsugárzás) csökkenthetik.

Kérem, ügyeljen a mérőműszer helyes cikkszámára a típustáblán, egyes mérőműszereknek több különböző kereskedelmi megnevezése is lehet.

## Összeszerelés

### Elemek behelyezése/kicserélése

A mérőműszer üzemeltetéséhez alkáli-mangán-elemek vagy akkumulátorok használatát javasoljuk.

A **5** elemfiók fedelének felnyitásához nyomja meg a **6** reteszelt és hajtsa fel az elemfiók fedelét. Tegye be az elemeket, illetve az akkumu-

látorcellákat. Ekkor ügyeljen az elemfiók fedelének belső oldalán ábrázolt helyes polaritásra. Mindig valamennyi elemet, illetve akkumulátort egyszerre cserélje ki. Csak egyazon gyártó cégtől származó és azonos kapacitású elemeket vagy akkumulátorokat használjon.

- ▶ **Vegye ki az elemeket, illetve az akkumulátorokat a mérőműszertől, ha azt hosszabb ideig nem használja.** Az elemek és akkumulátorok egy hosszabb tárolás során korrodálhatnak, vagy maguktól kimerülhetnek.

## Üzemeltetés

### Üzembevétele

- ▶ **Óvja meg a mérőműszert a nedvességtől és a közvetlen napsugárzás behatásától.**
- ▶ **Ne tegye ki a mérőműszert extrém hőmérsékleteknek vagy hőmérsékletingadozásoknak.** Például ne hagyja hosszabb ideig a mérőműszert egy autóban. Nagyobb hőmérsékletingadozások után hagyja a mérőműszert temperálódni, mielőtt azt ismét üzembe venné. Extrém hőmérsékletek vagy hőmérséklet ingadozások befolyásolhatják a mérőműszer mérési pontosságát.
- ▶ **Ügyeljen arra, hogy a mérőműszer ne eshessen le és ne legyen kitéve erősebb lökéseknek vagy ütéseknek.** A mérőműszer megrongálódása befolyással lehet a mérési pontosságra. Egy heves lökés vagy esés után ellenőrzésként mindig hasonlítsa össze a lézervonalat egy ismert függőleges, illetve vízszintes referencia vonallal.
- ▶ **Mindig kapcsolja ki a mérőműszert, ha azt szállítja.** A kikapcsoláskor az inga egység reteszelésre kerül, mivel azt másképp az erős mozgás megrongálhatja.

## Be- és kikapcsolás

A mérőműszer **bekapcsolásához** tolja a **2** be-/kikapcsolót az „On” (Be) helyzetbe. A mérőműszer a bekapcsolása után azonnal megkezdja a lézersugarak kibocsátását a **1** kilépő nyílásokból.

- ▶ **Sohase irányítsa a lézersugarat személyekre vagy állatokra, és sohas nézzen bele közvetlenül, – még nagyobb távolságból sem – a lézersugárba.**

A mérőműszer **kikapcsolásához** tolja az **2** be-/kikapcsolót az „Off” (Ki) helyzetbe. Az ingás egység kikapcsoláskor reteszelésre kerül.




- ▶ **Sohase hagyja a bekapcsolt mérőműszert felügyelet nélkül és használat után mindig kapcsolja ki a mérőműszert.** A lézersugár más személyeket elvakíthat.

## Üzem módok

A bekapcsolás után a mérőműszer keresztvonalas üzemben van, a szintezési automatika be van kapcsolva.

Az üzemmód átkapcsolásához nyomja be addig a **„Mode” 8** üzemmód átkapcsoló gombot, amíg a kívánt üzemmódot a mindenkor **10** üzemmód-kijelzés ki nem jelzi.

A következő üzemmódok között lehet választani:

| Kijelzés  | Üzemmód   |
|---|---|
|  | <b>Keresztvonalas üzem</b> (lásd az „A”, „B” és „E” ábrát): A mérőműszer egy vízszintes lézersíkot (360°-ban körbefutó lézervonal) és egy merőleges lézervonalat hoz létre. |
|  | <b>Vízszintes üzem</b> (lásd a „C” ábrát): A mérőműszer egy vízszintes lézersíkot hoz létre.  |
|  | <b>Függőleges üzem</b> (lásd a „D” ábrát): A mérőműszer egy függőleges lézervonalat hoz létre.  |

Mind a három üzemmódot mind szintezési automatikával, mind anélkül is lehet használni.

## Szintezési automatika

### Munkavégzés a szintezési automatikával (lásd az „F”–„G” ábrát)

A szintezési automatikával végzett munkák során a szintezési automatika nélküli munkák jelző **11** kijelzésnek nem szabad kigyulladnia. Adott esetben nyomja meg a **„Lock” 7** gombot, hogy ezzel ismét bekapcsolja a szintezési automatikát, úgy hogy a **11** kialudjon.

Tegye a mérőműszert egy vízszintes, szilárd alapra, rögzítse a **12** tartóra vagy egy **17** háromlábú műszerállványra.

A szintezési automatika a  $\pm 4^\circ$  önszintezési tartományon belüli egyenetlenségeket automatikusan kiegyenlíti. A szintezés befejeződött, mielőtt a lézervonalak mozdulatlanul maradnak.

Ha az automatikus szintezést nem lehet végrehajtani, például mert a mérőműszer alapfelülete több mint  $4^\circ$  fokkal eltér a vízszintestől, a **9** szintezési figyelmeztetés piros színben világít és a lézersugár kikapcsolásra kerül. Ebben az esetben állítsa fel vízszintesen a mérőműszert, és várja meg az önszintezés végrehajtását. Mielőtt a mérőműszer ismét a  $\pm 4^\circ$  önszintezési tartományon belül van, kialszik a szintezési figyelmeztetés **9** és a lézer bekapcsolódik.

A  $\pm 4^\circ$  önszintezési tartományon kívül a szintezési automatikával nem lehet dolgozni, mert másképp nem lehet biztosítani, hogy a lézervonalak egymással derékszöget alkossanak.

Ha a berendezés helyzete üzem közben megváltozik, vagy azt rázkódások érik, a mérőműszer ismét automatikusan végrehajt egy önszintezést. A megismételt önszintezés után ellenőrizze a vízszintes, illetve függőleges lézervonalnak a referenciapontokhoz viszonyított helyzetét, hogy elkerülje a hibás méréseket.



### Munkavégzés a szintezési automatika nélkül (lásd az „E” ábrát)

A szintezési automatika nélküli munkához nyomja meg a „Lock” 7 gombot. Lekapcsolt szintezési automatika esetén a 11 kijelzés piros színben világít.

Kikapcsolt szintezési automatika mellett a mérőműszert szabadon tarthatja a kezében, vagy egy ferde alpra is leteheti. Keresztvonalas üzemben ekkor a két lézervonal már nem szükségképpen merőleges egymásra.

### Munkavégzési tanácsok

- ▶ **A jelöléshez mindig csak a lézervonal közepét használja.** A lézervonal szélessége a távolságtól függően változik.

### Munkavégzés a háromlábú műszerállvánnyal

Egy 17 háromlábú műszerállvány egy szilárd, beállítható magasságú mérési alapot nyújt. Tegye fel a mérőműszert a 3 műszerállvány felvevő egységgel a 17 műszerállvány vagy egy a kereskedelemben szokványosan kapható fényképezőállvány 1/4"-os menetére és az állvány rögzítőcsavarjával rögzítse.

Állítsa be durván a háromlábú műszerállványt, mielőtt bekapcsolná a mérőműszert.

### Rögzítés az univerzális tartó alkalmazásával (külön tartozék) (lásd a „H”- „K” ábrát)

A 12 univerzális tartó segítségével a mérőműszert függőleges felületekre lehet erősíteni. Az univerzális tartó padlóra helyezhető állványként is alkalmazható és megkönnyíti a mérőműszer magassági beállítását.

Hajtsa fel az ábrán látható módon a 12 tartó 14 befogólapját (a), úgy hogy az ebben a helyzetben bepattanjon. Forgassa el lefelé a befogólapot a 13 forgatógombbal a kívánt magasságra (b).

Fali tartóként való alkalmazáshoz rögzítse az 12 univerzális tartót felhajtott befogólapal lehetőséggel függőleges helyzetben egy falra. Rögzítse a fali tartót biztonságosan az elcsúszás ellen, például egy rögzítőcsavarral (a kereskedelemben szokványosan kapható).

A tartó asztali műszerállványként való alkalmazásához hajtsa ki úgy a 15 alaplapot, hogy az párhuzamos helyzetben legyen a (c) befogólapal.

Csavarja bele a fali tartó 16 1/4"-csavarját a mérőműszer 3 műszerállványcsatlakozójába.

Állítsa be durván a 12 univerzális tartót, mielőtt bekapcsolná a mérőműszert.

A 12 tartó összehajtásához nyomja rá a 15 alaplapot a hátsó részhez. Forgassa el a 14 befogólapot a 13 forgatógombbal a legmagasabb helyzetbe. Ezután nyomja rá lefelé a befogólapot a hátsó részre.

### Lézerpont kereső szemüveg (külön tartozék)

A lézerpont kereső szemüveg kiszűri a környező fényt. Ezáltal a lézer piros fénypontja világosabban, jobban kiválik a környezetből.

- ▶ **Ne használja a lézerpontkereső szemüveget védőszemüveggént.** A lézerpontkereső szemüveg a lézersugár felismerésének megkönnyítésére szolgál, de nem nyújt védelmet a lézersugárral szemben.
- ▶ **Ne használja a lézerpontkereső szemüveget napszemüveggént vagy a közlekedésben egyszerű szemüveggént.** A lézerpontkereső szemüveg nem nyújt teljes védelmet az ultraibolya sugárzással szemben és csökkenti a színelismerési képességet.

## Karbantartás és szerviz

### Karbantartás és tisztítás

A mérőműszert csak az azzal együtt szállított védőtáskában tárolja és szállítsa.

Tartsa mindig tisztán a mérőműszert.

Ne merítse vízbe vagy más folyadékba a mérőszerszámot.

A szennyeződések egy nedves, puha kendővel törölje le. Ne használjon tisztító- vagy oldószereket.

Mindenek előtt rendszeresen tisztítsa meg a lézer kilépési nyílását és ügyeljen arra, hogy ne maradjanak ott bolyhok vagy szálak.

Ha a mérőműszer a gondos gyártási és ellenőrzési eljárás ellenére egyszer mégis meghibásodna, akkor a javítással csak Bosch elektromos kéziszerszám-műhely ügyfélszolgálatát szabad megbízni. Ne nyissa fel saját maga a mérőműszert.

Ha kérdései vannak, vagy pótalkatrészeket akar megrendelni, okvetlenül adja meg a mérőműszer típustábláján található 10-jegyű rendelési számot.

Ha javításra van szükség, a **18** védőtáskába csomagolva küldje be a mérőműszert.

### Vevőszolgálat és tanácsadás

A vevőszolgálat a terméke javításával és karbantartásával, valamint a pótalkatrészekkel kapcsolatos kérdésekre szívesen válaszol. A tartalékal-  
katrészekkel kapcsolatos robbantott ábrák és egyéb információ a következő címen található:

**[www.bosch-pt.com](http://www.bosch-pt.com)**

A Bosch Vevőszolgálat szívesen segít Önnek, ha a termékek és tartozékok vásárlásával, alkalmazásával és beállításával kapcsolatos kérdései vannak.

### Magyarország

Robert Bosch Kft.  
1103 Budapest  
Gyömrői út. 120.  
Tel.: +36 (01) 431-3835  
Fax: +36 (01) 431-3888

### Eltávolítás

A mérőműszereket, a tartozékokat és a csomagolást a környezetvédelmi szempontoknak megfelelően kell újrafelhasználásra előkészíteni.

Ne dobja ki a mérőműszereket és az akkumulátorokat/elemeket a háztartási szemétkébe!

### Csak az EU-tagországok számára:



Az elhasznált mérőműszerekre vonatkozó 2002/96/EK európai irányelvnek és az elromlott vagy elhasznált akkumulátorokra/ elemekre vonatkozó 2006/66/EK európai irányelvnek megfelelően a

már nem használható akkumulátorokat/ elemeket külön össze kell gyűjteni és a környezetvédelmi szempontoknak megfelelően kell újrafelhasználásra leadni.

### A változtatások joga fenntartva.