

Az alkalmazott biztonsági szimbólumok



Használat előtt olvassa el figyelmesen a



Hordjon hallásvédőt



Viseljen védőszemüveget



FIGYELEM!

Legyen óvatos

Sűrített levegős szögbelövő

Cikksz.: 15350

CE Ez a készülék megfelel az EN 292 és az EN 792 szabványoknak

Használat előtt olvassa el, és használat közben tartsa be az alábbi biztonsági előírásokat.

Általános biztonsági előírások

- Tartson rendet a munkaterületén. A rendtelenség a munkaterületen növeli a balesetveszélyt.
- Vegye tekintetbe a környezeti hatásokat. Az elektromos szerszámokat ne tegye ki eső hatásának. Ne használjon elektromos szerszámot nedves vagy vizes környezetben. Biztosítson jó megvilágítást.
- Tartsa távol a gyerekeket. Ne engedje, hogy más személyek a szerszámhoz vagy a sűrített levegő tömlőhöz érjenek, tartsa őket távol a munkaterülettől.
- Szerszámait biztonságos helyen tárolja. Tárolja a nem használt szerszámot száraz, zárt helyiségben és gyerekek által el nem érhető módon.
- Ne terhelje túl a szerszámát. Jobban és biztonságosabban dolgozik a megadott teljesítménytartományon belül.
- A megfelelő szerszámot használja. Ne használjon túl gyenge szerszámot nehéz munkához, ne használja a szerszámokat olyan célra, amelyre nem valók.
- Viseljen alkalmas munkaruházatot. Ne viseljen laza ruházatot vagy ékszert. A mozgó alkatrészek bekaphatják azokat. Szabadban végzett munkánál munkakesztyűt és csúszásmentes lábbelit célszerű viselni.

- Ha hosszú a haja, viseljen hajhálót. Viseljen védőszemüveget. Használjon porálarcot poros munkáknál, és alkalmazzon zajvédő eszközt.
- Ne használja a tömlőt töle idegen célra. Ne hordja a szerszámot a sűrített levegő tömlőnél fogva. Óvja a kábelt a forróságtól, olajtól és éles szélektől.
- Álljon szilárdan. Kerülje a nem normális testtartást, és tartsa meg egyensúlyát.
- Ápolja gondosan a szerszámait. Tartsa tisztán a szerszámait, hogy jól és biztonságosan tudjon dolgozni velük. Kövesse a karbantartási utasításokat, és a szegek berakására vonatkozó tudnivalókat. Rendszeresen ellenőrizze a csatlakozásokat és a sűrített levegő tömlőt, és sérülés esetén cserélje ki. A markolatokat tartsa szárazon, olaj- és zsírmentesen.
- Használat után, tisztítás előtt, vagy pedig a sűrített levegős szerszám karbantartásakor vegye le a sűrített levegő tömlőt.
- Kerülje el a tömlő véletlen leválását. Ne vigye a kompresszorhoz csatlakoztatott szerszámot úgy, hogy az ujjá az elsütőkaron van.
- Legyen mindig figyelmes. Figyeljen a munkájára. Ésszerűen járjon el. Ne használja a szerszámot, ha dekoncentrált.
- Ellenőrizze a készülék sérülésmentességét. Használat előtt gondosan ellenőrizze a szerszám védőberendezéseinek és a kissé sérült részeinek kifogástalan és rendeltetészerű használatra alkalmas működőképességét. Ellenőrizze, hogy a mozgórészek rendben vannak-e, nem szorulnak vagy nem sérültek. Az összes alkatrész legyen helyesen felszerelve, és feleljen meg az összes követelménynek, hogy biztosítsa a készülék kifogástalan működését. A sérült védőberendezéseket és alkatrészeket szakszerűen meg kell javíttatni a vevőszolgálati műhelyben, vagy ki kell cseréltetni, ha a használati útmutató másképp nem rendelkezik.
- **VIGYÁZAT!** Saját biztonsága érdekében csak a használati útmutatóban megadott méretű szegeket alkalmazzon. A használati útmutatóban megadottól eltérő méretű szegek alkalmazása esetén sérülésveszélynek teszi ki magát, vagy a készülék sérülését kockáztatja.
- A készülékét elismert szakemberrel javíttassa. A sűrített levegős szerszám megfelel az érvényes biztonsági előírásoknak. Javítást csak szakképzett személlyel végeztessen, a szakszerűtlen javítások balesetveszélyt jelentenek a használatra.

Őrizze jól meg ezeket a biztonsági előírásokat.

Kiegészítő biztonsági előírások a sűrített levegős szögbelövő számára.

Rendeltetészerű használat.

Ez a szögbelövő sűrített levegővel meghajtott készülék bognár fejű szegeknek a beütésére, lécek, farostlemez, profildeszák stb. rögzítése céljából.

- A sűrített levegős szögbelövővel végzett munkához viseljen védőszemüveget és hallásvédőt!
- Ne irányítsa a szögbelövőt saját maga vagy más emberek felé.
- Ne vigye a szögbelövőt a működtető kapcsolón tartott ujjal.
- Ne oldja ki a működtető kapcsolót, ha nincs szeg a tárbán.
- Csak a műszaki adatokban megadott méretű szegeket alkalmazzon.
- Semmi esetre se használjon energiaforrásul oxigént vagy robbanékony gázt a szögbelövő működtetésére.
- A kompresszort csak az együtt szállított gyorscsatlakozóval szabad csatlakoztatni.
- A sűrített levegős szögbelövőt csak arra kioktatott személy használhatja. A készülék nem juthat gyerekek kezébe.

A készülék leírása

1. hengerfej
2. markolat
3. sűrített levegő csatlakozó
4. tárreteszelő
5. felhúzókar
6. előlap
7. szegkivető
8. tárfedél
9. imbuszkulcs

Műszaki adatok

a tár kapacitása	100 szeg
üzemi nyomás	4-8 bar
alkalmazható bognár fejű szegek	
hosszúság	15-50 mm
huzalvastagság	1,0x1,25 mm
fejszélesség	2,0 mm
(pl. NOVUS J/15-50 vagy LUX 80-as számok)	
levegőfogyasztás	0,3 l/lövés
lövésorozat	egyes lövés
súly: 1,4 kg	
hangteljesítményszint (LWA)	100,5 dB(A)
rezgés	1,9 m/s ²

Használat közben feltétlenül viseljen védőszemüveget és hallásvédőt!

Tartozékok:	olajos palack két imbuszkulcs gyorscsatlakozó
-------------	---

A tár betöltése

- Nyissa fel a tár reteszelését, és tolja hátra a tár fedelét. Toljon be egy levél szeget a tárba. Figyeljen arra, hogy a szegek hegye lefelé nézzen, és a tár aljára felüljön. Az alkalmazott szegek hosszától függően a fejek egy megfelelő horonyba vezetődnek be.
- Tolja előre a tár fedelét, amíg a reteszelés hallhatóan be nem pattan.
- Ha a tár nem zárható le, valószínűleg túl nagy fejszélességű szegeket akar alkalmazni. Ne próbálja meg erőszakkal lezárni a tárat, hanem győződjön meg arról, hogy a berakott szegek megfelelnek-e a fent megadott méreteknek.

Csatlakoztatás a kompresszorra

- A szögbelövőt kizárólag tiszta, száraz levegővel működtesse. Semmi esetre se használjon oxigént vagy robbanékony gázt a szögbelövő működtetésére.
- Alkalmazzon lehetőleg nyomáscsökkentőt vízválasztóval és ködölajozóval.
- Kösse össze a sűrített levegő tömlőt a szögbelövővel.
- Állítsa be először a kompresszor üzemi nyomását az ajánlott alsó értékre (4 bar).

Használat:

A sűrített levegős szögbelövő egy kioldásreteszelővel van ellátva, és csak akkor süthető el, ha a szögbelövő felfekszik a munkadarabra.

- Szorítsa rá erősen a szögbelövő orrát a munkadarabra, és működtesse az elsütőkart.
- Növelje vagy csökkentse a kompresszor üzemi nyomását 0,5 bar lépésekben, amíg el nem éri a szegek kívánt behatolási mélységét.
- Vigyázzon arra, hogy ne lépje túl a 8,0 bar üzemi nyomást, és kerülje az üres beütéseket.
- A szegek utántöltéséhez le kell választani a szögbelövőt a sűrített levegő forrásról.

Kenés

- Ha nem alkalmaz ködölajozót, időről időre adagoljon be 2-3 csepp olajat a szögbelövő levegőcsatlakozásába.
- Hosszabb használati szünet után a munka megkezdése előtt adagoljon be 3-5 csepp olajat a szögbelövő sűrített levegő csatlakozásába.

Karbantartás

- Ha szeg szorult volna be a készülékbe, először válassza le a sűrített levegő hozzáférést a szögbelövőről.
- Vegye ki a tárból az esetleg még benne lévő szögeket.
- Lazítsa meg az együtt szállított imbuszkulccsal az előlap csavarjait, tolja el a lapot a kilépőnyílás irányába, és emelje le. Távolítsa el a beszorult szögeket.
- Rakja vissza az előlapot a helyére, és húzza meg a csavarokat.
- A szereléseket csak megbízott szakember végezheti.

Ennek a készüléknek a garanciális ideje a vásárlás napjával kezdődik. A vásárlás dátumát az eredeti vásárlási bizonylat beküldésével igazolhatja. A garanciális idő alatti garanciavállalás:

- az esetleges hibák díjmentes kijavítása,
- az összes meghibásodott alkatrész költségmentes cseréje,
- díjmentes szakszerviz (vagyis díjtalan szerelés szervizszemélyzetünk által)

(amennyiben a hiba nem vezethető vissza szakszerűtlen kezelésre).

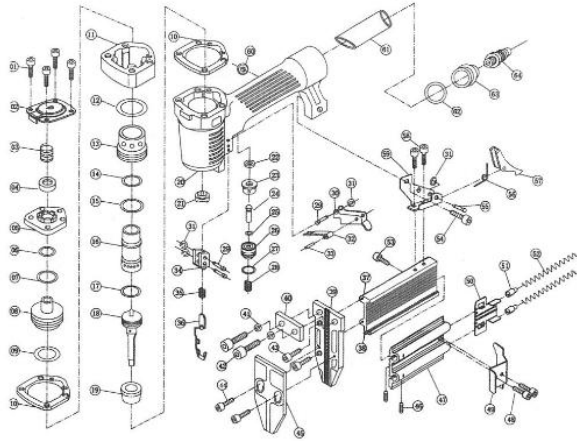
Az esetleges felvilágosításkérésrel vagy minőségi kifogásokkal forduljon közvetlenül a gyártóhoz:

Brüder Mannesmann Werkzeuge GmbH Abt.
Abt. Reparatur-Service (javítás-szervizosztály)
Lempstr. 24
42859 Remscheid
Telefon: 02191/37 14 71
Telefax: 02191/38 64 77

Az elhasznált szerszámok és a környezetvédelem

Ha az elektromos szerszám egy napon annyira elhasználna vagy feleslegessé válna, hogy meg kell szabadulnia tőle, gondoljon a környezetére. Az elektromos szerszámok nem valók a háztartási hulladékok közé, hanem azokat környezetbarát módon újrahasznosításra kell juttatni.

Érdeklődjön erről a BRÜDER MANNESMANN kereskedőnél.



- | | | |
|-----------------------|----------------------|-----------------------|
| 1. csavar M5x50 | 23. szeleplék | 44. csavar M4x10 |
| 2. fedél | 24. elsütőcsap | 45. előlap |
| 3. nyomórugó | 25. O-gyűrű 1,7x2 | 46. csavar M4x14 |
| 4. tömitőgyűrű | 26. szelepvezeték | 47. tárfedél |
| 5. hengerfedél | 27. O-gyűrű 11,2x2 | 48. csavar M4x14 |
| 6. O-gyűrű 13,7x2,4 | 28. nyomórugó | 49. tartólemez |
| 7. O-gyűrű 31,2x2,5 | 29. fokozatcsap | 50. tolóka |
| 8. tányérszelep | 30. elsütőkar | 51. rugóvezeték |
| 9. közgyűrű | 31. biztosítógyűrű | 52. nyomórugó |
| 10. tömités | 32. biztosítókar | 53. csavar M4x6 |
| 11. ház felső része | 33. csap 2,5x16 | 54. csavar M4x16 |
| 12. O-gyűrű 42,6x2,35 | 34. vezeték | 55. csap |
| 13. hengergyűrű | 35. rugó | 56. rugó |
| 14. O-gyűrű 30x1,8 | 36. kioldásreteszelő | 57. tárreteszelő |
| 15. O-gyűrű 29,7x3,55 | 37. tár | 58. csavar M8x4 |
| 16. henger | 38. betét | 59. tartólemez |
| 17. O-gyűrű 21x3 | 39. dugattyúvezeték | 60. anya M4 |
| 18. dugattyú, kompl. | 40. távtartó | 61. fogantyúburkolat |
| 19. csillapító | 41. rugós alátét | 62. O-gyűrű 36,3x3,55 |
| 20. készülékház | 42. csavar M5x20 | 63. fedél |
| 21. gumitárcsa | 43. csavar M4x12 | 64. gyorscsatlakozó |
| 22. U-tárcsa | | |