

MFQ35..



**BOSCH**

hu Használati utasítás

**Szívből gratulálunk új BOSCH készüléke megvásárlásához.**  
**Ön egy kiváló minőségű, modern háztartási készülék mellett döntött.**  
**A termékeinkkel kapcsolatos további információkat az internetes oldalunkon talál.**

Ezt a készüléket nem ipari felhasználásra tervezték, a készülék háztartási vagy háztartás-szerű mennyiségek feldolgozására készült. A háztartásokhoz hasonló felhasználásnak minősül például az üzletekben, irodákban, mezőgazdasági és más ipari létesítményekben található munkahelyi konyhákban történő használat, illetve a panziókban, kisebb hotelekben és hasonló lakóépületekben a vendégek általi használat. A készüléket csak a háztartásban szokásos mennyiségek feldolgozására, és a háztartásban szokásos ideig használja. Jelen használati utasításban különböző modelleket írtunk le.

Ha egy tartozék nem alaptartozék, az ügyfélszolgálatnál utólag megvásárolható. Kérjük, őrizze meg a használati útmutatót. A készülék továbbadásakor adja oda vele a használati utasítást is.

## A készülék részei

**Kérjük, hogy hajtsa ki a képes oldalt.**

### Alapgép

#### 1 Kioldó-gomb

A szerszámok levételéhez

#### 2 5-fokozatú kapcsoló + turbókapcsolás

A készülék be- és kikapcsolásához és a munkasebesség beállításához.

0/Off = kikapcsolva

1 = legalacsonyabb fordulatszám

5 = legnagyobb fordulatszám

M = turbókapcsolás (legnagyobb fordulatszám), nyomja balra és tartsa meg

#### 3 Nyílások a szerszámok behelyezéséhez

#### 4 Zárral ellátott hátsó nyílás

tartozékok, pl. rudmixer behelyezéséhez


#### 5 Nyitó-nyomógombok

tartozékok hátsó nyílásról való levételéhez. Nyomja meg egyszerre mindkét nyomógombot.

## 6 Szerszámok

a Keverőszár

b Dagasztószár

 egyes modelleknél

c Botmixer

d Keverőpohár

e Univerzális aprító (külön használati utasítás)

Ha az univerzális aprító és a botmixer nem alaptartozék, akkor azokat a vevőszolgálatnál rendelheti meg.

## Biztonsági útmutató

### **Sérülésveszély** **Áramütés veszélye**

A készüléket csakis a típus táblán szereplő adatok szerint csatlakoztassa és üzemeltesse.

Csak akkor használja a készüléket, ha a csatlakozóvezeték és a készülék teljesen hibátlan.

Ne engedjen gyerekeket a készülék közelébe. Ügyeljen a gyerekekre, hogy ne játsszanak a készülékkel.

Ne engedje, hogy szellemi vagy testi fogyatékosággal élő vagy hiányos tapasztalattal és tudással rendelkező személyek (gyerekek) kezeljék a készüléket, hacsak nem valaki felügyel rájuk vagy egy a biztonságért felelős személy által eligazításban részesültek a készülék használatát illetően.

A munka befejezése után, a tisztítás megkezdése előtt, valamint mielőtt elhagyja a helyiséget és a készülék meghibásodása esetén húzza ki a dugós csatlakozót. A csatlakozóvezetékét ne húzza végig éles széleken vagy forró felületen. Ha a készülék csatlakozóvezetéke megsérül, akkor azt a gyártóval vagy annak ügyfélszolgálatával vagy hasonlóan képzett szakemberrel ki kell cseréltetni, a veszélyek elkerülése érdekében. A készülék javíttatását csak a vevőszolgálatunkkal végeztesse.

A botmixert ne fogja meg nedves kézzel, és ne járassa üresben.

A készüléket csak eredeti tartozékokkal használja. Csak egy típus szerszámait (pl. tésztagyűrű) helyezze be.

Soha ne használja egyszerre a szerszámokat és a hátsó nyílásba helyezett tartozékokat. Vigyázzon a forró folyadékok feldolgozásakor. A folyadék kifröccsenhet.

A készüléket ne merítse folyadékba.

Áramkimaradás esetén a készülék bekapcsolva marad.

**⚠ Sérülésveszély!**

A szerszámokat és a botmixert csak a készülék megállását követően cserélje – kikapcsolás után a készülék még rövid ideig tovább működik. Soha ne nyúljon a botmixeren lévő kéréshez. Soha ne nyúljon a forgó szerszámokhoz. Soha ne tisztítsa a botmixert pusztán kézzel. Használjon keféket.

**A készülék kezelése****Alapgép szerszámokkal**

Az első használat előtt tisztítsa meg a készüléket és a szerszámokat.

A szerszámokkal a következő alkalmazásoknál érhető el különösen jó eredmény.

**Habverő ...**

... mártások, tojás hab, burgonyapüré, krém, majonéz, tisztított és könnyű tészta, mint pl. kevert tészta készítéséhez. A habverő nehéz tészta feldolgozására nem alkalmas.

**Tésztagyúró ...**

... szilárd massa, mint pl. omlós, élesztős és burgonyás tészta készítéséhez, továbbá nehéz vagdalthús-massa, pépek vagy kenyértészta keveréséhez.

**A maximális feldolgozási mennyiség 500 g liszt és hozzávalók.**

**Fontos tudnivaló**

Nyitott hátsó nyílásnál a készüléket csak turbókapcsoláson lehet használni. Az 1–5 fokozatkapcsoló nem működik. A hátsó nyílás zárját csak **0/Off** kapcsoló-állásban nyissa ki és zárja be.

- A elektromos csatlakozókábelt teljesen csavarja le.
- A kívánt szerszámot helyezze az alapgépbe és kattantásig nyomja be.

**Az összecszerelés elkerülése érdekében ügyeljen a szerszámok műanyag részeinek formájára (lásd 3. ábra)!**

- Dugja be a hálózati csatlakozódugót.
- Az élelmiszert töltsd egy megfelelő edénybe.
- Tegye a szerszámokat az edénybe, és kapcsolja a készüléket a kívánt fokozatra.
  - 1, 2 fokozat: bedolgozáshoz és keveréshez.
  - 3, 4, 5 fokozat: dagasztáshoz és habveréshez.
- A munka befejezése után állítsa a kapcsolót a 0/Off állásba, oldja ki a szerszámokat a kioldó-gombbal, majd vegye ki őket.

**Figyelem:**

*A kioldó-gomb nem működtethető, ha a kapcsoló nem a 0/Off állásban van.*

**Megjegyzés:**

*Az alapgépet mindig kapcsolja ki, mielőtt kiemeli a turmixolandó anyagból.*



*egyes modelleknél:*

**Botmixer**

Majonéz, szószok, levesek, mixelt italok, bébiétel turmixolására és jég, főtt gyümölcs és zöldség aprítására szolgál.

**Fontos tudnivaló**

Nyitott hátsó nyílásnál a készüléket csak turbókapcsoláson lehet használni. Az 1–5 fokozatkapcsoló nem működik. A hátsó nyílás zárját csak **0/Off** kapcsoló-állásban nyissa ki és zárja be.

- A hátsó nyílás zárját kattantásig tolja felfelé.
- Tegye be a botmixert és kattantásig tolja be.
- Töltsd be az élelmiszert a turmixpohárba.
- Állítsa a kapcsolót balra forgatva turbókapcsolásra és tartsa meg.
- A munka befejezése után vegye ki a botmixert, miközben mindkét nyitó-nyomógombot egyidejűleg nyomva tartja.
- Zárja be a hátsó nyílás zárját.

**Megjegyzés:**

*Ahhoz, hogy a turmixolandó anyag ne fröccsenjen ki, csak akkor kapcsolja be a készüléket, ha a botmixert belemerítette a turmixolandó anyagba.*

**Munka után/Tisztítás****Figyelem!**

*Soha ne merítse az alapgépet vízbe, és ne tisztítsa mosogatógépben.*

*Ne használjon gőzüzemű tisztítót!*

- Húzza ki a hálózati csatlakozódugót.
- Az alapgépet nedves ruhával törölje le, majd törölje szárazra.
- A szerszámokat és a botmixert mosogatógépben vagy folyó víz alatt kefével tisztítsa.

**Megjegyzés:** A műanyag alkatrészek elszíneződések jöhetnek létre pl. vöröskáposzta feldolgozása során, amelyek néhány csepp étolajjal eltávolíthatók.

- Tároláshoz a kábel feltekerhető (**7. ábra**).

## Hiba elhárítása zavar esetén

A kapcsolót nem lehet az 1–5 fokozatokba állítani.

### A hiba elhárítása:

Nyitott hátsó nyílásnál az 1–5 fokozatkapcsoló nem működik. A zármak teljesen zárva kell lennie.

## Ártalmatlanítás



A készülék a 2002/96/EG, az elektromos és elektronikus használt készülékekről szóló (waste electrical and electronic equipment – WEEE) európai irányelveknek megfelelően van jelölve. Ez az irányelv megszabja a használt készülékek visszavételének és értékesítésének kereteit az egész EU-ban érvényes módon.

Az aktuális ártalmatlanítási útmutatásokról kérjük, tájékozódjon szakkereskedőjénél vagy a helyi önkormányzatnál.

## Garanciális feltételek

A garanciális feltételeket a 117/1991 (IX. 10) számú kormányrendelet szabályozza. 72 órán belüli meghibásodás esetén a készüléket a kereskedelem kicseréli. Ezután vevőszolgálatunk gondoskodik az előírt 15 napon belüli, kölcsönkészülék biztosítása esetén 30 napon belüli javításról. A garanciális szolgáltatásokat a vásárlásnál kapott, szabályosan kitöltött garanciajeggyel lehet igénybevenni, amely minden egyéb garanciális feltételt is részletesen ismertet.

Minőségtanúsítás: A 2/1984. (111.10.)

BkM-lpM számú rendelete alapján, mint forgalmazó tanúsítjuk, hogy a készülék a vásárlási tájékoztatóban közölt adatoknak megfelel.

A módosítás jogát fenntartjuk.

## Kundendienst – Customer Service

### **DE Deutschland, Germany**

BSH Hausgeräte Service GmbH  
Zentralwerkstatt  
für kleine Hausgeräte  
Trautskirchener Strasse 6 – 8  
90431 Nürnberg

Online Auftragsstatus, Filterbeutel-  
Konfigurator und viele weitere  
Infos unter: [www.bosch-home.de](http://www.bosch-home.de)

Reparaturservice\*  
(Mo-Fr: 8.00-18.00 erreichbar)  
Tel.: 01801 33 53 03  
[mailto:cp-servicecenter@  
bshg.com](mailto:cp-servicecenter@bshg.com)

Ersatzteilbestellung\*  
(365 Tage rund um die Uhr erreichbar)  
Tel.: 01801 33 53 04  
Fax: 01801 33 53 08  
<mailto:spareparts@bshg.com>

\*) 3,9 Ct./Min. aus dem Festnetz,  
Mobilfunk max. 0,42 €/Min.

### **AE United Arab Emirates,**

الإمارات العربية المتحدة

BSH Home Appliances FZE  
Round About 13,  
Plot Nr MO-0532A  
17312 Jebel Ali Free Zone – Dubai  
Tel.: 04 881 4401  
Fax: 04 881 4805  
[www.bosch-home.com](http://www.bosch-home.com)

### **AT Österreich, Austria**

BSH Hausgeräte  
Gesellschaft mbH  
Werkskundendienst  
für Hausgeräte  
Quellenstrasse 2  
1100 Wien  
Tel.: 0810 240 260\*  
Fax: 01 605 75 51 212  
[mailto:vie-stoerungsannahme@  
bshg.com](mailto:vie-stoerungsannahme@bshg.com)

Hotline für Espresso-Geräte:  
Tel.: 0810 700 400\*  
[www.bosch-home.at](http://www.bosch-home.at)

\*innerhalb Österreichs zum Regionaltarif

### **AU Australia**

BSH Home Appliances Pty. Ltd.  
7-9 Arco Lane  
HEATHERTON, Victoria 3202  
Tel.: 1300 368 339  
Fax: 1300 306 818  
valid only in AUS  
<mailto:bshau-as@bshg.com>  
[www.bosch-home.com.au](http://www.bosch-home.com.au)

### **BA Bosna i Hercegovina, Bosnia-Herzegovina**

"HIGH" d.o.o.  
Odošašina 57  
71000 Sarajewo  
Info-Line: 061 100 905  
Fax: 033 213 513  
<mailto:delicnanda@hotmail.com>

### **BE Belgique, België, Belgium**

BSH Home Appliances S.A.  
Avenue du Laerbeek 74  
Laarbeeklaan 74  
1090 Bruxelles – Brussel  
Tel.: 070 222 141  
Fax: 024 757 291  
<mailto:bru-repairs@bshg.com>  
[www.bosch-home.be](http://www.bosch-home.be)

### **BG Bulgaria**

EXPO2000-service  
Ks. Ljuljin, bl.549/B - patrer  
1359 Sofia  
Tel.: 02 826 0148  
Fax: 02 925 0991  
<mailto:service@expo2000.bg>

### **BH Bahrain, البحرين**

Khalaifat Est.  
P.O.BOX 5111  
Manama  
Tel.: 1759 2233  
Fax: 1759 3340  
<mailto:info@khalaifat.com>

### **BR Brasil, Brazil**

Mabe Hortolândia  
Eletrodomésticos Ltda.  
Rua Barão Geraldo Rezende, 250  
13020-440 Campinas/SP  
Tel.: 0800 704 5446  
Fax: 0193 737 7769  
[mailto:bshconsumidor@  
ATENTO.com.br](mailto:bshconsumidor@atento.com.br)  
[www.boscheletrodomesticos.com.br](http://www.boscheletrodomesticos.com.br)

### **CH Schweiz, Suisse, Svizzera, Switzerland**

BSH Hausgeräte AG  
Werkskundendienst für  
Hausgeräte  
Fahrweidstrasse 80  
8954 Geroldswil  
[mailto:ch-info.hausgeraete@  
bshg.com](mailto:ch-info.hausgeraete@bshg.com)  
Service Tel.: 0848 840 040  
Service Fax: 0848 840 041  
<mailto:ch-reparatur@bshg.com>  
Ersatzteile Tel.: 0848 880 080  
Ersatzteile Fax: 0848 880 081  
<mailto:ch-ersatzteil@bshg.com>  
[www.bosch-home.com](http://www.bosch-home.com)

### **CY Cyprus, Κύπρος**

BSH Ikiakes Syskeves-Service  
39, Arh. Makaanriou III Str.  
2407 Egomi/Nikosia (Lefkosia)  
Tel.: 77 77 807  
Fax: 022 658 128  
[mailto:bsh.service.cyprus@  
cytanet.com.cy](mailto:bsh.service.cyprus@cytanet.com.cy)

### **CZ Česká Republika, Czech Republic**

BSH domácí spotřebiče s.r.o.  
Firemní servis domácích  
spotřebičů  
Pekařská 10b  
155 00 Praha 5  
Tel.: 0251 095 546  
Fax: 0251 095 549  
[www.bosch-home.com](http://www.bosch-home.com)

### **DK Danmark, Denmark**

BSH Hvidevarer A/S  
Bosch Hvidevareservice  
Telegrafvej 4  
2750 Ballerup  
Tel.: 44 89 89 85  
Fax: 44 89 89 86  
[mailto:BSH-Service.dk@  
bshg.com](mailto:BSH-Service.dk@bshg.com)  
[www.bosch-home.dk](http://www.bosch-home.dk)

### **EE Eesti, Estonia**

SIMSON OÜ  
Raua 55  
10152 Tallinn  
Tel.: 0627 8730  
Fax: 0627 8733  
<mailto:teenindus@simson.ee>

### **ES España, Spain**

BSH Electrodomésticos  
España S.A.  
Servicio BSH al Cliente  
Polígono Malpica, Calle D  
Parcela 96 A  
50016 Zaragoza  
Tel.: 902 351 352  
Fax: 976 578 425  
<mailto:CAU-Bosch@bshg.com>  
[www.bosch-home.es](http://www.bosch-home.es)

### **FI Suomi, Finland**

BSH Kodinkoneet Oy  
Itälahdenkatu 18 A, PL 123  
00201 Helsinki  
Tel.: 0207 510 700  
Fax: 0207 510 780  
[mailto:Bosch-Service-FI@  
bshg.com](mailto:Bosch-Service-FI@bshg.com)  
[www.bosch-home.fi](http://www.bosch-home.fi)  
Lankapuhelimesta 8,28 snt/puhelu  
+ 7 snt/min (alv 23%)  
Matkapuhelimesta 8,28 snt/puhelu  
+ 17 snt/min (alv 23%)

**FR France**

BSH Electroménager S.A.S.  
50 rue Ardoin – BP 47  
93401 SAINT-OUEN cedex

Service interventions à domicile:  
01 40 10 11 00

Service Consommateurs:  
0 892 698 010 (0,34 € TTC/mn)

Service Pièces Détachées et  
Accessoires:  
0 892 698 009 (0,34 € TTC/mn)  
www.bosch-home.fr

**GB Great Britain**

BSH Home Appliances Ltd.  
Grand Union House  
Old Wolverton Road  
Wolverton

Milton Keynes MK12 5PT  
To arrange an engineer visit, to  
order spare parts and accessories  
or for product advice please visit  
www.bosch-home.co.uk  
or call  
Tel.: 0844 892 8979\*

\*Calls from a BT landline will be charged at  
up to 3 pence per minute. A call set-up fee  
of up to 6 pence may apply.

**GR Greece, Ελλάς**

BSH Ikiakes Siskeves A.B.E.  
Central Branch Services  
17 km E.O. Athinon-Lamias &  
Potamou 20  
145 64 Kifisia

Greece – Athens  
Tel.: 2104 277 701  
Fax: 2104 277 669

North-Greece – Thessaloniki  
Tel.: 2310 497 200  
Fax: 2310 497 220

South-Greece – Heraklion/Kreta  
Tel.: 2810 325 403  
Fax: 2810 324 585

Central-Greece – Patras  
Tel.: 2610 330 478  
Fax: 2610 331 832  
mailto:cs\_gr\_helpdesk@bshg.com  
www.bosch-home.gr

**HK Hong Kong, 香港**

BSH Home Appliances Limited  
Unit 1 & 2, 3rd Floor  
North Block, Skyway House  
3 Sham Mong Road  
Tai Kok Tsui, Kowloon  
Hong Kong

Tel.: 2565 6151  
Fax: 2565 6252  
mailto:bshhkg.service@bshg.com

**HR Hrvatska, Croatia**

Andabaka d.o.o.  
Gunduliceva 10  
21000 Split  
Info-Line: 021 481 403  
Info-Fax: 021 481 402  
mailto:servis@andabaka.hr

**HU Magyarország, Hungary**

BSH Háztartási Készülék  
Kereskedelmi Kft.  
Háztartási gépek márkaszervize  
Királyhágó tér 8-9  
1126 Budapest

Hibabejelentés  
Tel.: 01 489 5461  
Fax: 01 201 8786  
mailto:hibabejelentes@bsh.hu

Alkatrészrendelés  
Tel.: 01 489 5463  
Fax: 01 201 8786  
mailto:alkatreszrendeles@bsh.hu  
www.bosch-home.com

**IE Republic of Ireland**

BSH Home Appliances Ltd.  
Unit F4, Ballymount Drive  
Ballymount Industrial Estate  
Walkinstown  
Dublin 12

Service Requests,  
Spares and Accessories  
Tel.: 01450 2655  
Fax: 01450 2520  
www.bosch-home.eu.uk

**IL Israel, ישראל**

C/S/B Home Appliance Ltd.  
Ulfiel Building  
2, Hamelacha St.  
Industrial Park North  
71293 Lod  
Tel.: 08 9777 222  
Fax: 08 9777 245  
mailto:csb-serv@zahav.net.il

**IS Iceland**

Smith & Norland hf.  
Noatuni 4  
105 Reykjavik  
Tel.: 0520 3000  
Fax: 0520 3011  
www.sminor.is

**IT Italia, Italy**

BSH Elettrodomestici S.p.A.  
Via. M. Nizzoli 1  
20147 Milano (MI)  
Numero verde 800 829120  
mailto:mil-assistenza@bshg.com  
www.bosch-home.com

**KZ Kazakhstan, Қазақстан**

IP "Batkayev Ildus A."  
B. Momyshev-uly Str.7  
Chymkent 160018  
Tel./Fax: 0252 31 00 06  
mailto:evrika\_kz@mail.ru

**LB Lebanon, لبنان**

Teheni, Hana & Co.  
Boulevard Dora 4043 Beyrouth  
P.O. Box 90449  
Jdeideh 1202 2040  
Tel.: 01 255 211  
Fax: 01 257 359  
mailto:Info@Teheni-Hana.com

**LT Lietuva, Lithuania**

Senuku prekybos centras UAB  
Jonavos g. 62  
44192 Kaunas  
Tel.: 0372 12146  
Fax: 0372 12165  
www.senukai.lt

Elkor Serviss  
Brivibas gatve 201  
1039 Riga  
Tel.: 067 0705 20; -36  
Fax: 067 0705 24  
mailto:domoservice@elkor.lv  
www.servisacentrs.lv

**LU Luxembourg**

BSH électroménagers S.A.  
13-15 ZI Breedeweues  
1259 Senningerberg  
Tel.: 26349 300  
Fax: 26349 315  
mailto:lux-service.electromenager@  
bshg.com  
www.bosch-home.com

**LV Latvija, Latvia**

Sia Olimpeks Elektroniks Ltd.  
Bullu street 70c  
1067 Riga  
Tel.: 07 42 41 37  
mailto:bt@olimpeks.lv

Elkor Serviss  
Brivibas gatve 201  
1039 Riga  
Tel.: 067 0705 20; -36  
Fax: 067 0705 24  
mailto:domoservice@elkor.lv  
www.servisacentrs.lv

**ME Crna Gora, Montenegro**

Elektronika komerc  
Ul. 27 Mart br.2  
81000 Podgorica  
Tel./Fax: 020 662 444  
Mobil: 069 324 812  
mailto:ekobosch.servis@t-com.me

**MK Macedonia, Македонија**

GORENEC  
Jane Sandanski 69 lok.3  
1000 Skopje  
Tel.: 02 2454 600  
Mobil: 070 697 463  
mailto:gorenece@yahoo.com

**MT Malta**

Oxford House Ltd.  
Notabile Road  
Mriehel BKR 14  
Tel.: 021 442 334  
Fax: 021 488 656  
www.oxfordhouse.com.mt

**NL Nederland, Netherlands**

BSH Huishoudapparaten B.V.  
Burg. Stramanweg 122  
1101 EN Amsterdam Zuidoost

Storingsmelding:  
Tel.: 020 430 3 430  
Fax: 020 430 3 445  
mailto:contactcenter-nl@  
bshg.com

Onderdelenverkoop:  
Tel.: 020 430 3 435  
Fax: 020 430 3 400  
mailto:bosch-onderdelen@bshg.com  
www.bosch-home.nl

**NO Norge, Norway**

BSH Husholdningsapparater A/S  
Grensevingen 9  
0661 Oslo  
Tel.: 22 66 06 00  
Fax: 22 66 05 50  
mailto:Bosch-Service-NO@  
bshg.com  
www.bosch-home.no

**NZ New Zealand**

BSH Home Appliances Ltd.  
Unit F 2, 4 Orbit Drive  
Mairangi BAY  
Auckland 0632  
Tel.: 09 477 0492  
Fax: 09 477 2647  
mailto:bshnz-cs@bshg.com  
www.bosch-home.co.nz

**PL Polska, Poland**

BSH Sprzęt Gospodarstwa  
Domowego sp. z o.o.  
Al. Jerozolimskie 183  
02-222 Warszawa  
Centrala Serwisu  
Tel.: 0801 191 534  
Fax: 022 57 27 709  
mailto:Serwis.Fabryczny@bshg.com  
www.bosch-home.pl

**PT Portugal**

BSHP Electrodomésticos Lda.  
Rua Alto do Montijo, nº 15  
2790-012 Carnaxide  
Tel.: 707 500 545  
Fax: 21 4250 701  
mailto:bosch.electrodomesticos.pt@  
bshg.com  
www.bosch-home.pt

**RO România, Romania**

BSH Electrocasnice srl.  
Sos. Bucuresti-Ploiesti,  
nr.17-21, sect.1  
13682 Bucuresti  
Tel.: 0801 000 110  
Fax: 021 203 9731  
mailto:service.romania@bshg.com  
www.bosch-home.com

**RU Russia, Россия**

ООО "БСХ Бытовая техника"  
Сервис от производителя  
Малая Калужская 19/1  
119071 Москва  
тел.: 495 737 2961  
факс: 495 737 2982  
mailto:mok-kdhl@bshg.com  
www.bosch-home.com

**SE Sverige, Sweden**

BSH Hushållsapparater AB  
Landsvägen 32  
169 29 Solna  
Tel.: 0771 11 22 77  
mailto:Bosch-Service-SE@  
bshg.com  
www.bosch-home.se

**SG Singapore, 新加坡**

BSH Home Appliances Pte. Ltd.  
37 Jalan Pemimpin  
Union Industrial Building  
Block A, #01-03  
577177 Singapore  
Tel.: 6751 5000  
Fax: 6751 5005  
mailto:bshsgp.service@bshg.com

**SI Slovenija, Slovenia**

BSH Hišni aparati d.o.o.  
Litostrajska 48  
1000 Ljubljana  
Tel.: 01 583 08 87  
Fax: 01 583 08 89  
mailto:informacije.servis@  
bshg.com  
www.bosch-home.com

**SK Slovensko, Slovakia**

Technoservis Bratislava  
Trhová 38  
84108 Bratislava – Doubravka  
Tel.: 02 6446 3643  
Fax: 02 6446 3643  
www.bosch-home.com

**TR Türkiye, Turkey**

BSH Ev Aletleri Sanayi  
ve Ticaret A.S.  
Cakmak Mahallesi  
Balkan Caddesi No: 51  
34770 Ümraniye, Istanbul  
Tel.: 0 216 444 6333  
Fax: 0 216 528 9188  
mailto:careline.turkey@bshg.com  
www.bosch-home.com

**TW Taiwan, 台灣**

Achelis Taiwan Co. Ltd.  
4th Floor, No.112  
Chung Hsiao E. Road, Sec. 1  
Taipei ROC 100  
Tel.: 02 5556 2556  
Fax: 02 5556 1235  
www.boschappliance.com.tw

**UA Ukraine, Україна**

ТОВ "БСХ Побутова Техніка"  
тел.: 044 4902095  
www.bosch-home.com

**XK Kosovo**

NTP GAMA  
Rruga Mag Pristine-Ferizaj  
70000 Ferizaj  
Tel.: 038 502 448  
Fax: 029 021 434  
mailto:gama\_mb@yahoo.com

**XS Srbija, Serbia**

SZR "SPECIJALELEKTRO"  
Bulevar Milutina Milankovića 34  
11070 Novi Beograd  
Tel.: 011 2147 110  
Fax: 011 2139 689  
mailto:spec.el@eunet.rs

**ZA South Africa**

BSH Home Appliances (Pty) Ltd.  
15th Road Randjespark  
Private Bag X36, Randjespark  
1685 Midrand – Johannesburg  
Tel.: 086 002 6724  
Fax: 0866 171 780  
mailto:applianceserviceza@  
bshg.com  
www.bosch-home.com

# Garantiebedingungen DEUTSCHLAND (DE)

Die nachstehenden Bedingungen, die Voraussetzungen und Umfang unserer Garantieleistung beschreiben, lassen die Gewährleistungsverpflichtungen des Verkäufers aus dem Kaufvertrag mit dem Endabnehmer unberührt.

Für dieses Gerät leisten wir Garantie gemäß nachstehenden Bedingungen:

1. Wir beheben unentgeltlich nach Maßgabe der folgenden Bedingungen (Nr. 2 - 6) Mängel am Gerät, die nachweislich auf einem Material- und/ oder Herstellungsfehler beruhen, wenn sie uns unverzüglich nach Feststellung und innerhalb von 24 Monaten nach Lieferung an den Erstendabnehmer gemeldet werden. Zeigt sich der Mangel innerhalb von 6 Monaten ab Lieferung, wird vermutet, dass es sich um einen Material- oder Herstellungsfehler handelt.

2. Die Garantie erstreckt sich nicht auf leicht zerbrechliche Teile wie z.B. Glas oder Kunststoff bzw. Glühlampen.

Eine Garantiepflicht wird nicht ausgelöst durch geringfügige Abweichungen von der Soll-Beschaffenheit, die für Wert und Gebrauchstauglichkeit des Gerätes unerheblich sind, oder durch Schäden aus chemischen und elektrochemischen Einwirkungen von Wasser, sowie allgemein aus anomalen Umweltbedingungen oder sachfremden Betriebsbedingungen oder wenn das Gerät sonst mit ungeeigneten Stoffen in Berührung gekommen ist. Ebenso kann keine Garantie übernommen werden, wenn die Mängel am Gerät auf Transportschäden, die nicht von uns zu vertreten sind, nicht fachgerechte Installation und Montage, Fehlgebrauch, eine nicht haushaltsübliche Nutzung, mangelnde Pflege oder Nichtbeachtung von Bedienungs- oder Montagehinweisen zurückzuführen sind.

Der Garantieanspruch erlischt, wenn Reparaturen oder Eingriffe von Personen vorgenommen werden, die hierzu von uns nicht ermächtigt sind, oder wenn unsere Geräte mit Ersatzteilen, Ergänzungs- oder Zubehörteilen versehen werden, die keine Originalteile sind und dadurch ein Defekt verursacht wird.

3. Die Garantieleistung erfolgt in der Weise, dass mangelhafte Teile nach unserer Wahl unentgeltlich instandgesetzt oder durch einwandfreie Teile ersetzt werden.

Geräte, die zumutbar (z.B. im PKW) transportiert werden können, und für die unter Bezugnahme auf diese Garantie eine Garantieleistung beansprucht wird, sind unserer nächstgelegenen Kundendienststelle oder unserem Vertragskundendienst zu übergeben oder zuzusenden. Instandsetzungen am Aufstellungsort können nur für stationär betriebene (feststehende) Geräte verlangt werden.

Es ist jeweils der Kaufbeleg mit Kauf- und/oder Lieferdatum vorzulegen. Ersetzte Teile gehen in unser Eigentum über.

4. Sofern die Nachbesserung von uns abgelehnt wird oder fehlschlägt, wird innerhalb der oben genannten Garantiezeit auf Wunsch des Endabnehmers kostenfrei gleichwertiger Ersatz geliefert.

5. Garantieleistungen bewirken weder eine Verlängerung der Garantiefrist, noch setzen sie eine neue Garantiefrist in Lauf. Die Garantiefrist für eingebaute Ersatzteile endet mit der Garantiefrist für das ganze Gerät.

6. Weitergehende oder andere Ansprüche, insbesondere solche auf Ersatz außerhalb des Gerätes entstandener Schäden sind - soweit eine Haftung nicht zwingend gesetzlich angeordnet ist - ausgeschlossen.

Diese Garantiebedingungen gelten für in Deutschland gekaufte Geräte. Werden Geräte ins Ausland verbracht, die die technischen Voraussetzungen (z.B. Spannung, Frequenz, Gasarten, etc.) für das entsprechende Land aufweisen und die für die jeweiligen Klima- und Umweltbedingungen geeignet sind, gelten diese Garantiebedingungen auch, soweit wir in dem entsprechenden Land ein Kundendienstnetz haben. Für im Ausland gekaufte Geräte gelten die von unserer jeweils zuständigen Landesvertretung herausgegebenen Garantiebedingungen. Diese können Sie über Ihren Fachhändler, bei dem Sie das Gerät gekauft haben, oder direkt bei unserer Landesvertretung anfordern.

## **Beachten Sie unser weiteres Kundendienst-Angebot:**

Auch nach Ablauf der Garantie stehen Ihnen unser Werkskundendienst und unsere Servicepartner zur Verfügung.

**Robert Bosch Hausgeräte GmbH**  
Carl-Wery-Str. 34 / 81739 München // Germany

**Für Produktinformationen sowie Anwendungs- und Bedienungsfragen aus Deutschland:**

**Bosch-Infoteam**

(Mo-Fr: 8.00-18.00 Uhr erreichbar)

**Tel.: 01 805 267242\*** oder unter

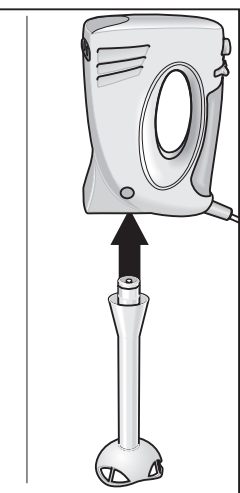
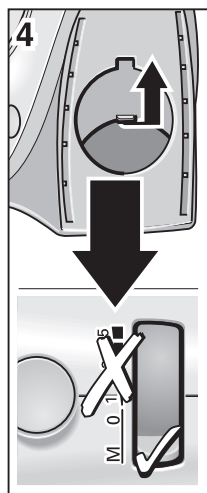
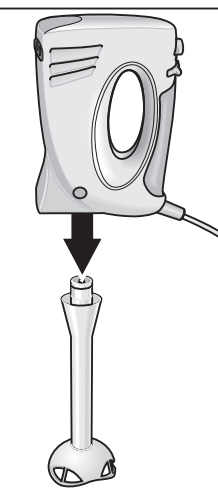
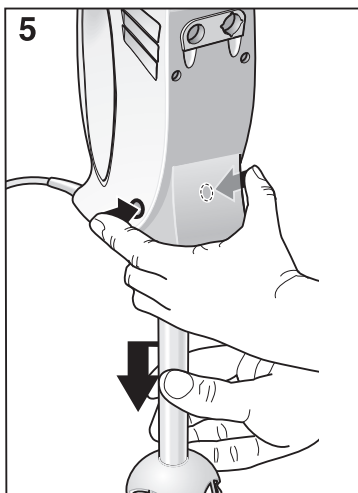
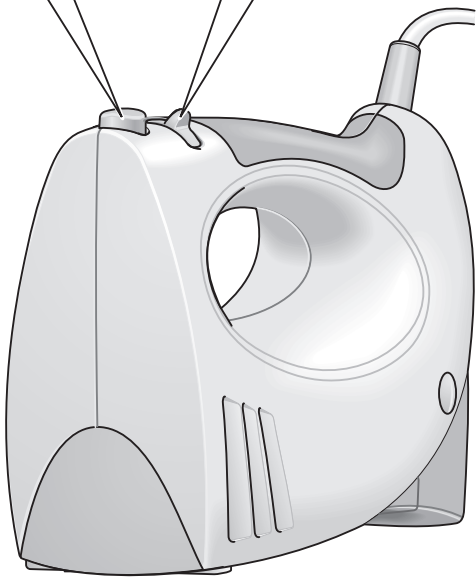
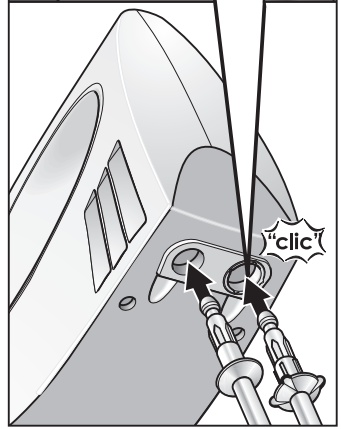
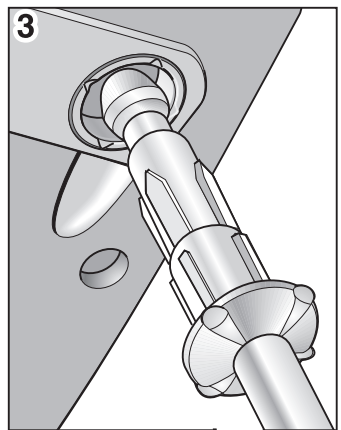
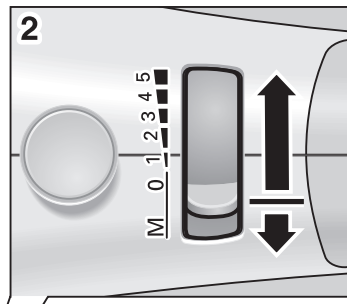
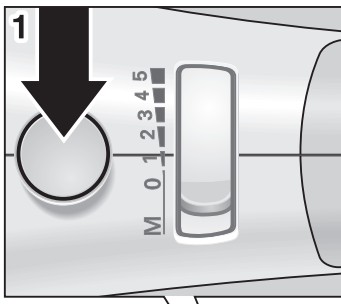
**bosch-infoteam@bshg.com**

\*) 0,14 €/Min. aus dem Festnetz,

Mobilfunk max. 0,42 €/Min.

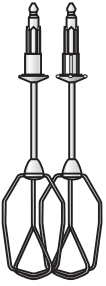
Nur für Deutschland gültig!



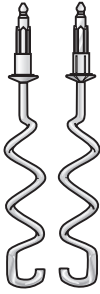


6

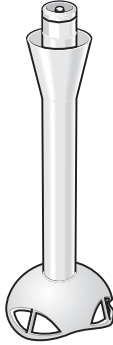
a



b



c



d



e



7

