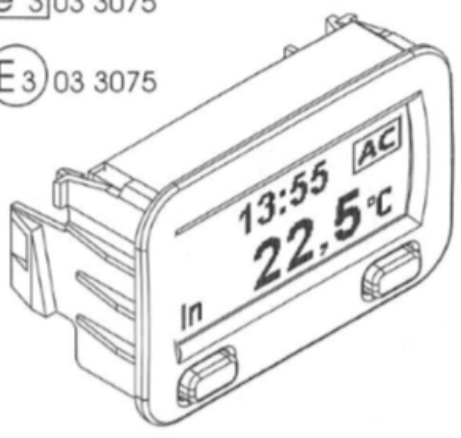




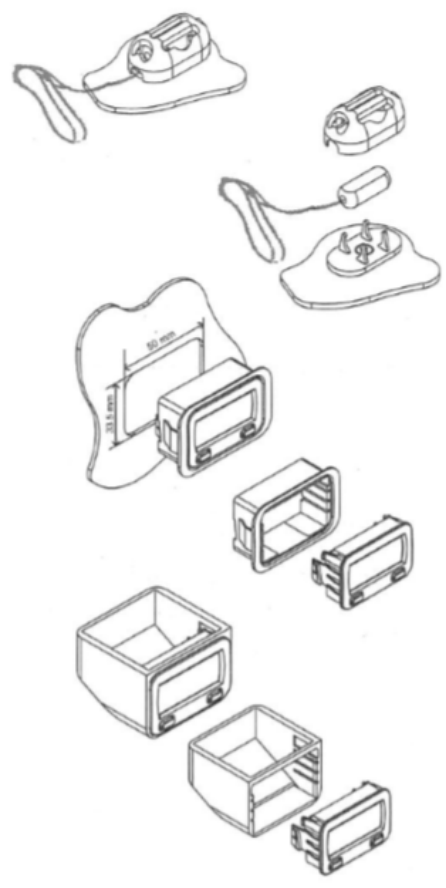
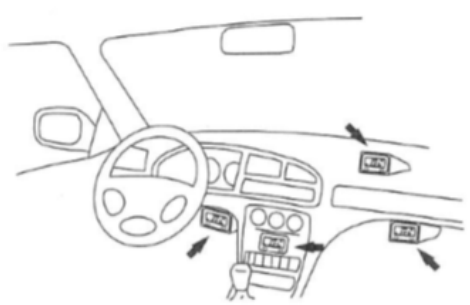
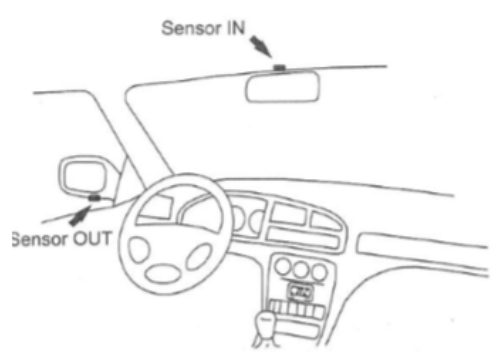
Check TEMP Time fűtésszabályozó telepítési útmutató
Rend. sz.: 854714

e 3 03 3075

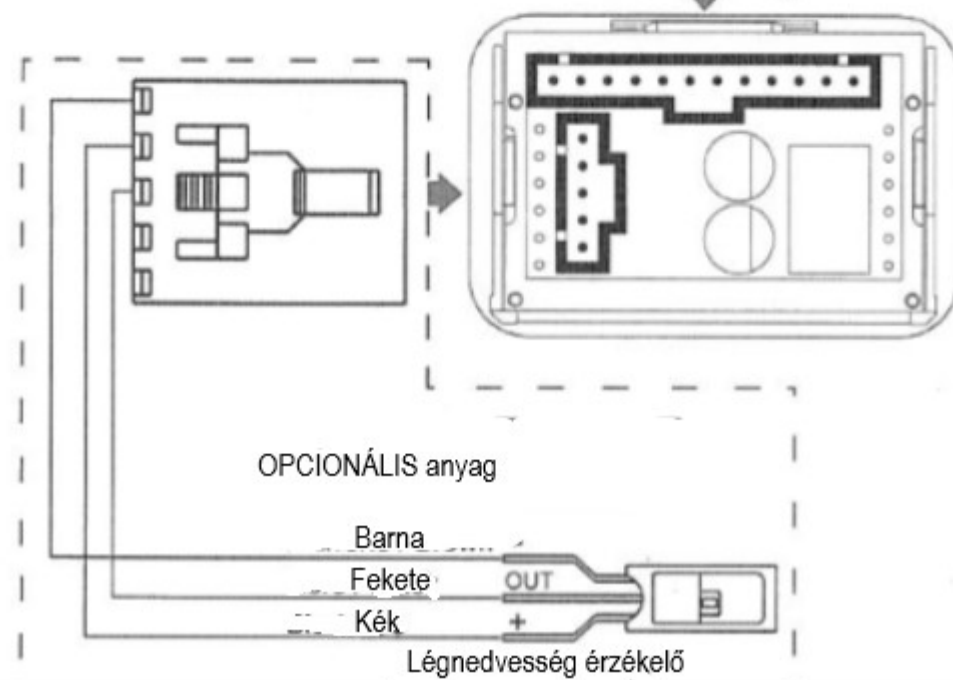
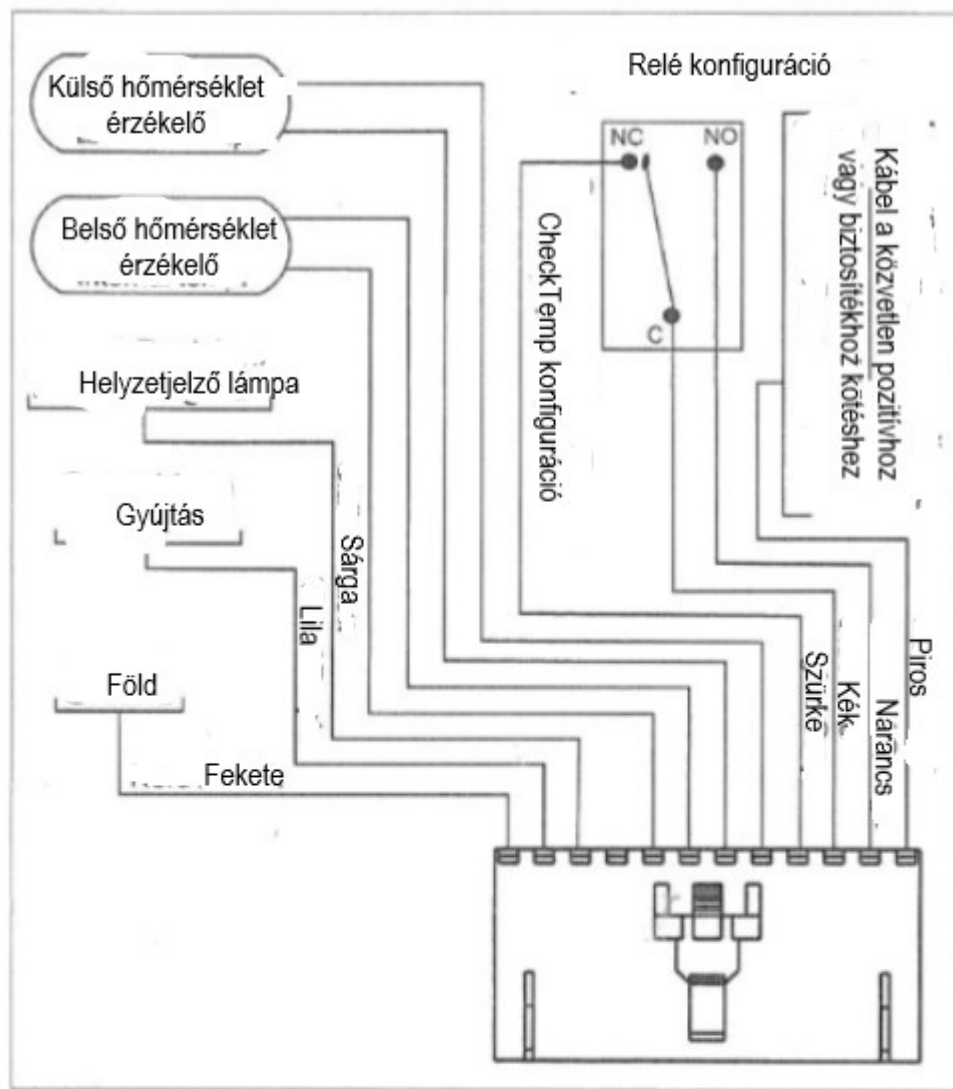
E3 03 3075



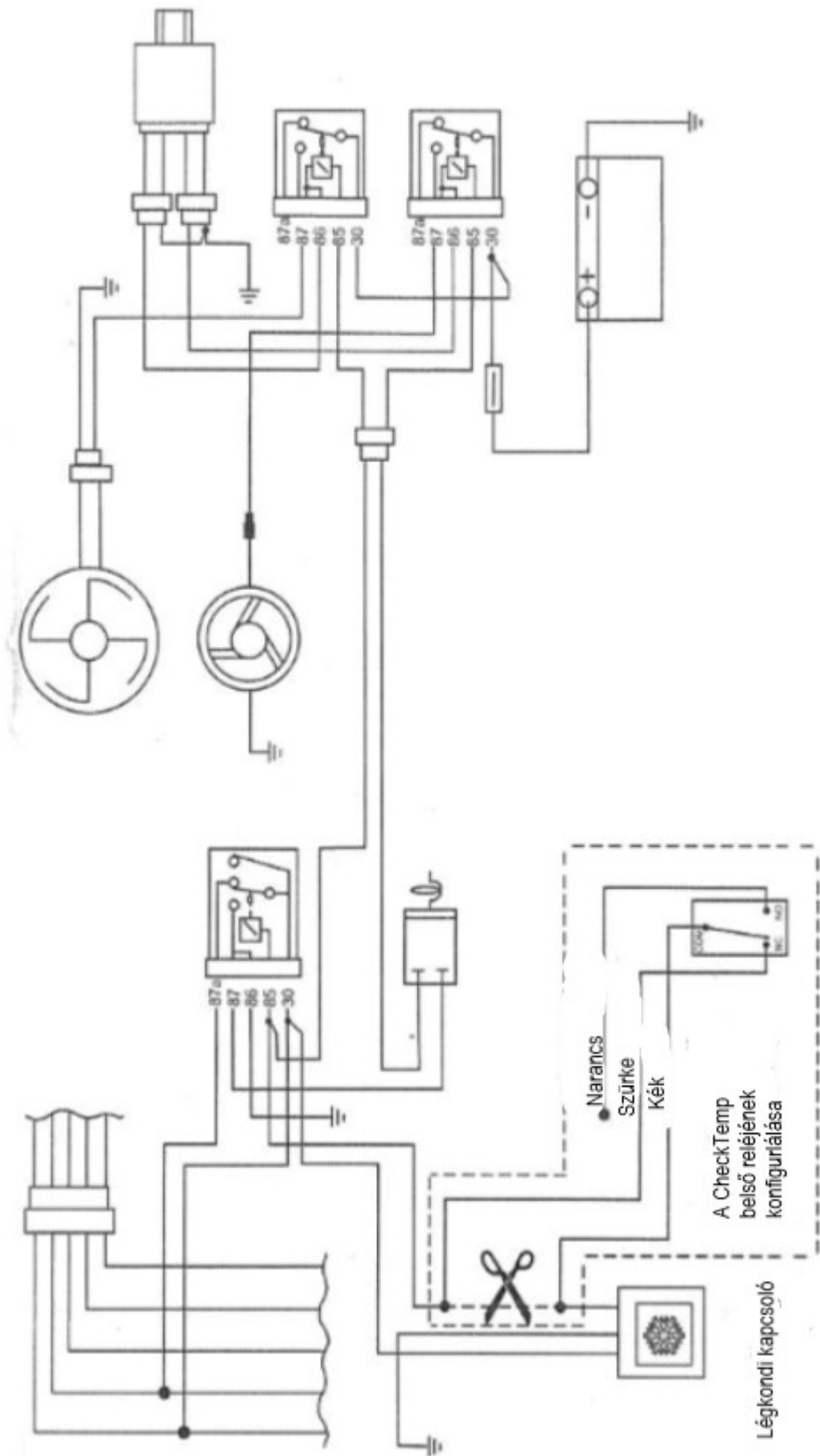
Rev.1



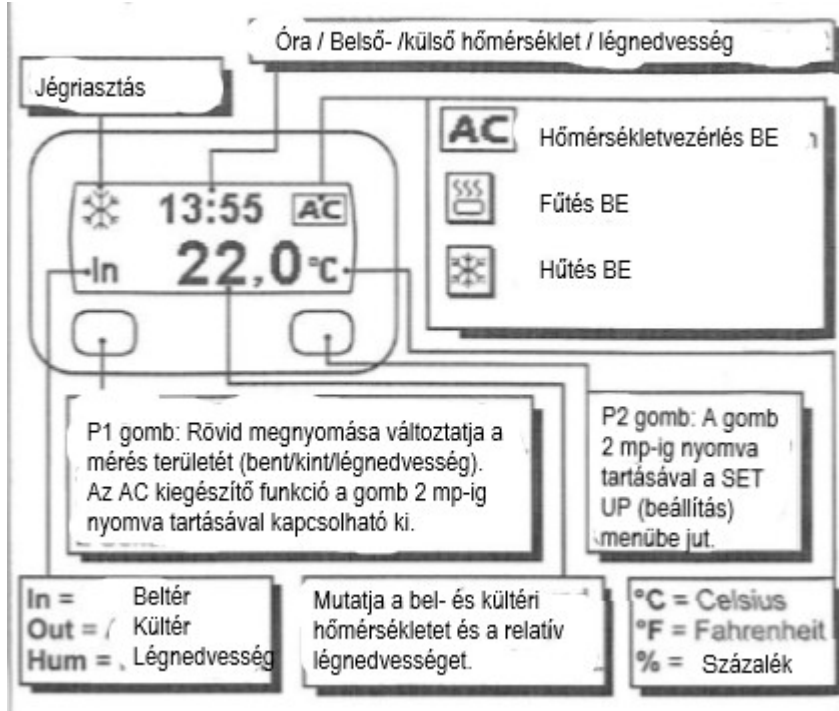
Elektromos kapcsolási rajz



Univerzális elektromos diagram légkondicionáléhoz



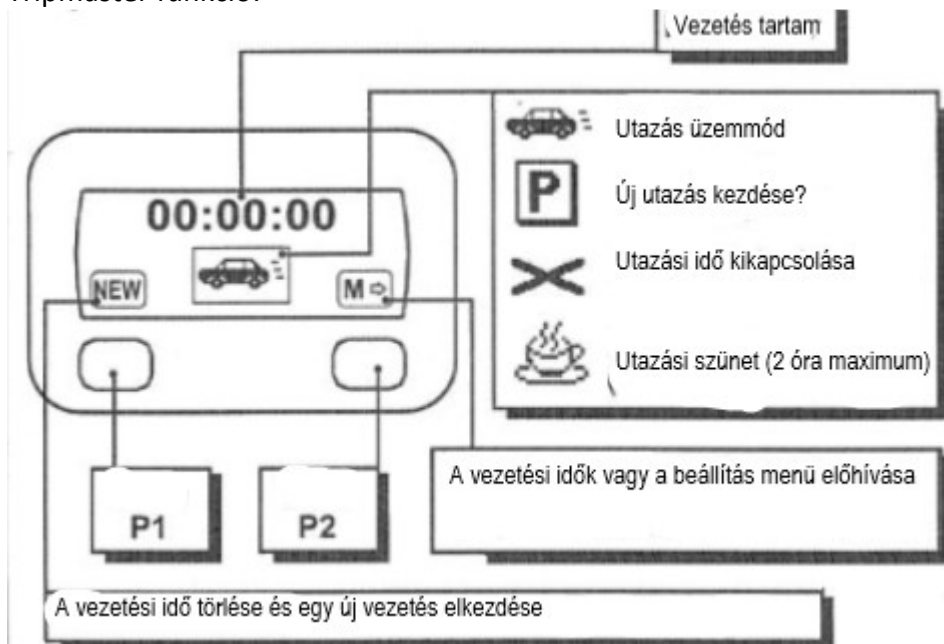
Hőmérséklet kijelzési funkció



Váltás a hőmérséklet üzemmódról a Tripmaster üzemmódra:

A hőmérséklet módról a tripmaster módra és vissza való lépéshez nyomja meg egyidejűleg a P1 és P2 gombokat.

Tripmaster funkció:



SET UP menü

A SET UP menüt úgy hívhatja elő, hogy a P2 (jobb oldali) gombot kb. 2 másodpercig nyomva tartja. 12 funkció között választhat:

- Nyomja röviden a P1 vagy P2 gombot, így válthat a 12 funkció között ide és oda.
- Tartsa a P2 gombot 2 másodpercig nyomva, a választott funkció megváltoztatására / megtartására.

- Tartsa a P1 gombot 2 másodpercig nyomva, a menüből kilépéshez.

(A kijelzőn lévő szövegeket az eredeti útmutatóban láthatja)

1. funkció: „KLIMA”

Állítsa be a kívánt kapcsolási pontot (18oC és 29 oC között). A nyugtázáshoz lásd a SET UP MENU-t fent.

2. funkció: „Funkció beállítás”

Válasszon a következő üzemmódok között:

- FŰTÉS
- KLIMA

A nyugtázáshoz lásd a SET UP MENU-t fent.

3. funkció: „Kijelző beállítás”

Válasszon a megjelenítés három lehetősége között:

- Váltakozó adatok lent és óraidő fent
- Ablak mérési tartomány lent és váltakozó adatok fent
- Ablak mérési tartomány lent és óraidő fent

A nyugtázáshoz lásd a SET UP MENU-t fent.

4. funkció: "Jég”

Állítsa be a hőmérséklet küszöböt a "tükörjég" veszély - figyelmeztetéshez -5oC és -5oC közti tartományban.

A nyugtázáshoz lásd a SET UP MENU-t fent.

5. funkció: „Jég-riasztás”

Aktiválja/deaktiválja az akusztikus figyelmeztetést a "tükörjég veszély"-re. A nyugtázáshoz lásd a SET UP MENU-t fent.

6. funkció: „Óra beállítás”

Állítsa be az időt, "óra:perc"-ben. A nyugtázáshoz lásd a SET UP MENU-t fent.

7. funkció: „dátum beállítás”

Állítsa be a dátumot nap/hónap/év formátumban. A nyugtázáshoz lásd a SET UP MENU-t fent.

8. funkció: „Kontraszt beállítás”

Állítsa be az LC kijelző kontrasztját. A nyugtázáshoz lásd a SET UP MENU-t fent.

9. funkció: „Kijelző szín beállítás”

Állítsa be a háttérvilágítás színét: 4 különböző alapszín között választhat (piros, zöld, kék, fehér), miközben a P1 gombot nyomva tartja. Ha a piros, zöld, kék vagy fehér alapszín megjelenik, előhívhatja a menüt. Ezután a színeket a P1 és P2 gombokkal pontosan beállíthatja, oly módon, hogy pl. pirosról kékre, zöldről pirosra, vagy zöldről fehérre megy át.

10. funkció: „Fényerő beállítás”

Állítsa be itt a háttérvilágítás fényességét. A nyugtázáshoz lásd a SET UP MENU-t fent.

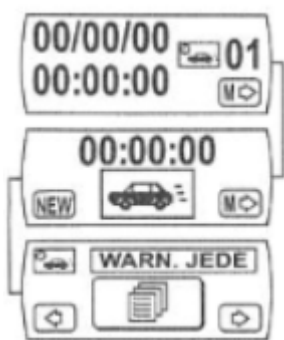
11. funkció:

„Hőmérséklet skála”

Állítsa be a hőmérséklet skálát, amellyel Celsius és Fahrenheit között választ. A nyugtázáshoz lásd a SET UP MENU-t fent.

12. funkció: „Nyelv kiválasztása”

Válassza ki a menü nyelvét: olasz, angol, francia, német és spanyol közül. A nyugtázáshoz lásd a SET UP MENU-t fent.



Tripmaster menü

A „Tripmaster” módban a P2 gombbal két funkció hívható fel:

- Miközben röviden működteti a kulcsot, max. 10 előzőleg tárolt menetidőt jelez ki.
- A gomb 2 másodperces nyomva tartásával felhívhatja a SET UP menüt, amelyben 3 funkció között választhat:
- Tartsa röviden a P1 vagy P2 gombot, a 3 funkció közötti váltáshoz.
- Tartsa a P2 gombot 2 másodpercig nyomva, a választott funkció megváltoztatására / megtartására.

- Tartsa a P1 gombot 2 másodpercig nyomva, a menüből kilépéshez.

1. funkció: „Trip-Alarm”

Állítsa be az időközt órában/percben a figyelmeztetések között, amelyekkel egy köztes megállást javasol. A nyugtázáshoz lásd a SET UP MENU-t fent.

2. funkció: „Idő aktiválás”

Aktiválja / deaktiválja a menetidő felvételt. A nyugtázáshoz lásd a SET UP MENU-t fent.

3. funkció: „Riasztás beállítás”

Válassza meg a köztes leállás formáját: akusztikus vagy optikus. A nyugtázáshoz lásd a SET UP MENU-t fent.

1. megjegyzés: Az A/C vezérlés aktiválását/deaktiválását egy 3 hangból álló akusztikus jel és az A/C szimbólum a kijelző felső jobb sarkában nyugtázza.

2. Megjegyzés: A hőmérséklet érzékelő (belső/külső) szükséges, úgy, hogy csak a szállított tartót alkalmazzuk, a szerelést okvetlenül melegforrásoktól távol és zárt helyeken kívül végezzük, (pl. ajtónyílás, szellőzési nyílás, eszköz teszten belül). Javaslatok az érzékelők szereléséhez:

- Külső érzékelő: a külső tükör alatt
- Belső érzékelő: a belső tükör alatt

3. Megjegyzés: A nedvesség érzékelőt fel kell helyezni, úgy, hogy csak a vele szállított tartót használjuk. A szerelést okvetlenül melegforrásoktól távol, és ne olyan helyen végezzük, ahol közvetlen napfénynek van kitéve. Javaslat a szereléshez: a belső tükör fölött.

4. megjegyzés: A korrekt munkához tanácsoljuk, hogy a piros vezeték (pozitív) közvetlenül a biztosíték szekrényhez csatlakoztassuk.

Műszaki adatok:

Hőmérséklettartomány: -30 oC (-22 oF) ... + 100 oC (212 oF)

Pontosság, hőmérséklet: 0,3 oC (0,54 oF).

Mérési hiba:

MIN +/- 0,3 oC (0,54 oF) +25 oC-on, (158 oF)

MAX +/- 0,9 oC (1,62 oF) -35 oC (-31 oF) és +100 oC (212 oF)

Üzemi tartomány: -20 oC (-4 oF) ... + 70 oC (158 oF)

Relatív nedvesség: 0 % ... 100 % +/- 2%

Tápfeszültség: 12 V/DC